



**KORDT**

# C O R D I T E S T

Innengewindemessgeräte

Internal Thread Measuring Instruments

Appareils de mesure des filetages intérieurs

# CORDITEST

Innengewinde-Messgeräte\_internal thread measuring instruments\_appareils de mesure des filetages intérieurs

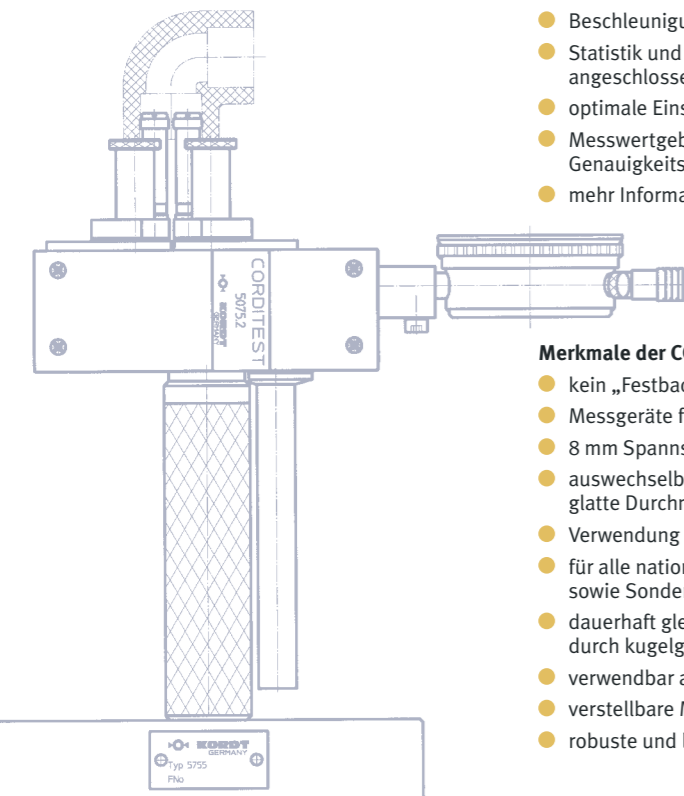
Mit CORDITEST Messgeräten können Innengewinde, glatte Bohrungen, Einstiche und Innenabstände gemessen werden. Die kugelgeführten Messschlitten gewährleisten eine genaue und sichere Messung. Ein **großer Freihub** erleichtert das Einführen der Tastelemente. Die Messkraft kann an die Messaufgabe angepasst werden. Alle KORDT Messgeräte sind mit einer analogen Messuhr bestückt, können aber wahlweise auch mit Feinzeiger, digitaler Messuhr oder **elektronischem Messwertgeber** geliefert werden. In Verbindung mit einem Ständer werden aus den Handgeräten Tischgeräte.

**Vorteile von KORDT-Gewindemessgeräten gegenüber Gewindelehren:**

- weniger Verschleiß
- einfache Kalibrierung
- Prozesskontrolle und -steuerung
- Beschleunigung des Prüfvorgangs
- Statistik und Dokumentation über einen angeschlossenen Messrechner
- optimale Einstellung der Fertigungsmaschine
- Messwertgeber drehbar gelagert, daher bequeme Ablesung ohne Genauigkeitsverluste
- mehr Information durch das Differenz-Messverfahren

**Merkmale der CORDITEST Geräte:**

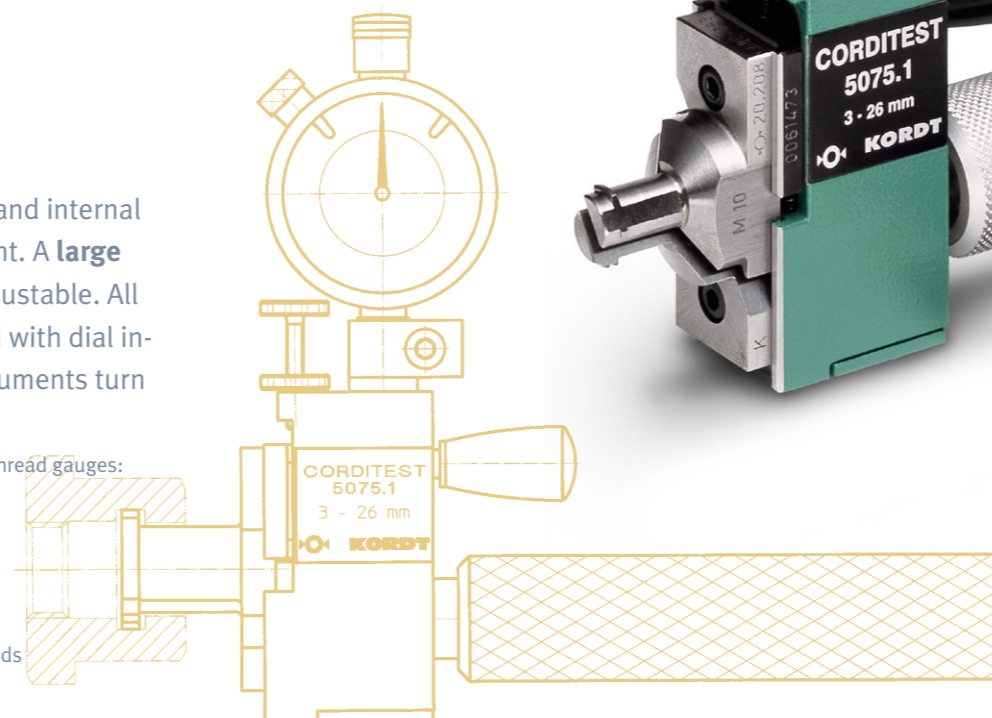
- kein „Festbacken“ der Messpinole auch bei starker Verschmutzung
- Messgeräte für Innengewinde von 3 - 560 mm Nenndurchmesser
- 8 mm Spannschaft für alle handelsüblichen Messwertgeber
- auswechselbare Messelemente für verschiedene Profilformen, glatte Durchmesser und Einstiche
- Verwendung von Messbacken, Messrollen und Messarmen
- für alle nationalen und internationalen Standard- sowie Sondergewinde
- dauerhaft gleichbleibende Messgenauigkeit durch kugelgeführte Messschlitten
- verwendbar als Hand- oder Tischgerät
- verstellbare Messkraft
- robuste und langlebige Konstruktion



CORDITEST measuring instruments are designed to check internal threads, recesses and internal distances. Ball bearing measuring slides guarantee a precise and secure measurement. A **large free travel** makes an insertion of the measuring anvils easy. The measuring force is adjustable. All KORDT instruments are equipped with an analog dial gauge but can also be delivered with dial indicator, digital dial gauge or **electronic probe**. In combination with a stand hand instruments turn to table units.

**Advantages of KORDT thread measuring instruments vs. thread gauges:**

- less wearing
- simple calibration
- process-monitoring and -control
- acceleration of checking time
- statistics and documentation via connected computer
- more information with the differential measuring methods
- optimal setting of the production machine



**Characteristics of CORDITEST instruments:**

- measuring instruments for internal thread from 3 - 560 mm nominal diameter
- no sticking of the measuring pinol at dirty environment conditions
- 8 mm reception for all common indicators
- interchangeable measuring elements for different profils, plane diameters and recesses
- use of measuring-jaws, -rollers and -anvils
- for all national and international standard- and special-threads
- friction free, ball-bearing measuring slides for durability and repeatable accuracy
- usable as hand- or table-unit
- adjustable measuring force
- robust and lasting design

Les appareils de mesure CORDITEST peuvent mesurer des filetages intérieurs, des alésages lisses et des rainures et distances intérieures. Les guidages à billes des chariots de mesure garantissent une mesure exacte et assurée. La **levée** facilite l'introduction des touches de mesure. La force de mesure peut être appropriée à la tâche de mesure. Tous les appareils KORDT sont équipés d'un comparateur analogue, mais peuvent être délivrés sur demande aussi avec indicateur de précision, **comparateur électronique**, capteur inductif ou incremental.

**Avantages des appareils de mesure de filetage KORDT en comparaison de jauges de filetage:**

- moins d'usure
- réglage-étalonnage simple
- contrôle et réglage de processus de fabrication (SPC)
- accélération de processus de contrôle
- statistique et documentation à l'aide d'un ordinateur connecté
- Comparateur monté sur roulements permettant la lecture dans n'importe quelle position sans perte de précision
- réglage optimal des machines de fabrication
- plus d'information par le principe de mesure différentielle



**Caractéristiques des appareils de mesure de filetage intérieur CORDITEST:**

- sans adhérence de l'axe des touches de mesure, même en cas d'encrassement grave
- appareils de mesure pour filetage intérieur de 3 à 560 mm
- 8 mm ressort de tige pour tous les comparateurs usuels
- éléments de mesure échangeables pour formes de profil différentes, diamètres lisses et rainures
- utilisation de mâchoires, molettes et bras de mesure
- pour tous les filetages standardisés et spéciaux nationaux et internationaux
- précision durablement constante grâce à des chariots à guidage à billes occasionnant peu de friction
- possibilité d'utilisation en tant qu'appareils à main ou de table
- force de mesure ajustable
- construction robuste et durable

## CORDITEST Gewinde-Messgeräten

Bei **CORDITEST** Gewinde-Messgeräten kommen sowohl Gewinde-Messbacken als auch Gewinde-Messrollen zum Einsatz.

**Gewinde-Messbacken** sind segmentartig geteilte Tastelemente, die auf beiden Seiten Gewinde tragen. Sie tasten das Werkstückgewinde im Achsenschnitt an und überdecken dabei eine große Schraubfläche.

Die Überdeckungslänge entspricht der eines Gewinde-Gutlehrdorns. Durch ihre spezielle Konstruktion erhalten die Messbacken eine **hohe Steifigkeit**. Die Einstellung erfolgt mit einem Gewinde-Einstellring oder mit einem glatten Einstellring über den Einstellzylinder beziehungsweise über den Außendurchmesser der Messbacken.

Ab Gewinde-Nenndurchmessern von ca. 31 mm können auch **Gewinde-Messrollen** verwendet werden. Diese sind über den gesamten Verstellbereich des Gerätes und für Rechts- und Linksgewinde auf gleiche Weise einsetzbar.

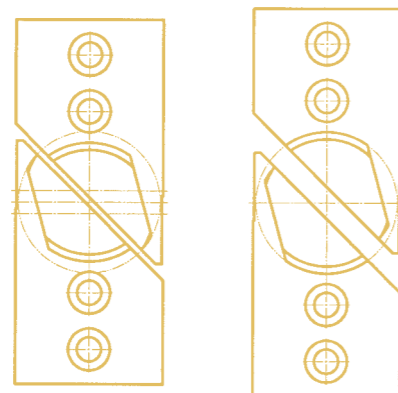
Ändert sich die Steigung, werden lediglich die Messrollen ausgewechselt. Die Einstellung erfolgt mit einem Gewinde-Einstellring oder über den Außendurchmesser der Rollen mit einem glatten Einstellring bzw. mit Endmaßen und Spezial-Endmaßschnäbeln.

## CORDITEST thread measuring instruments

**CORDITEST** thread measuring instruments are used either with thread measuring jaws or thread measuring rollers:

**Thread measuring jaws** consist of two segments of anvils which both carry thread. These elements are touching the work-piece in the axis of the thread and cover a large part of the thread at the same time. Because of their design the jaws achieve a **high rigidity**. The setting can be done either by a thread setting ring or a plane setting ring via the setting cylinder resp. the external diameter of the jaws.

From a nominal diameter of ca. 31 mm **thread measuring rollers** can be used instead. The rollers cover the whole range of the instrument as well as the right hand and left hand thread. The measuring rollers just have to be replaced if the pitch changes. The setting can be done either by a thread setting ring or via the external diameter of the rollers with a plane setting ring or with slip gauges and a special slip gauge holder.



## CORDNmâchoires et molettes de mesure

Il y a deux types d'éléments de mesure de **CORDITEST**: mâchoires et molettes de mesure de filetage.

**Les mâchoires de mesure filetées** sont des éléments de mesure divisés en segments qui ont des filetages en deux points, situés en face l'un de l'autre. Ils touchent la pièce dans la coupe d'axe et couvrent une grande surface hélicoïdale. La longueur de recouvrement correspond à la longueur d'un tampon fileté "entre". Cette construction a l'avantage de donner

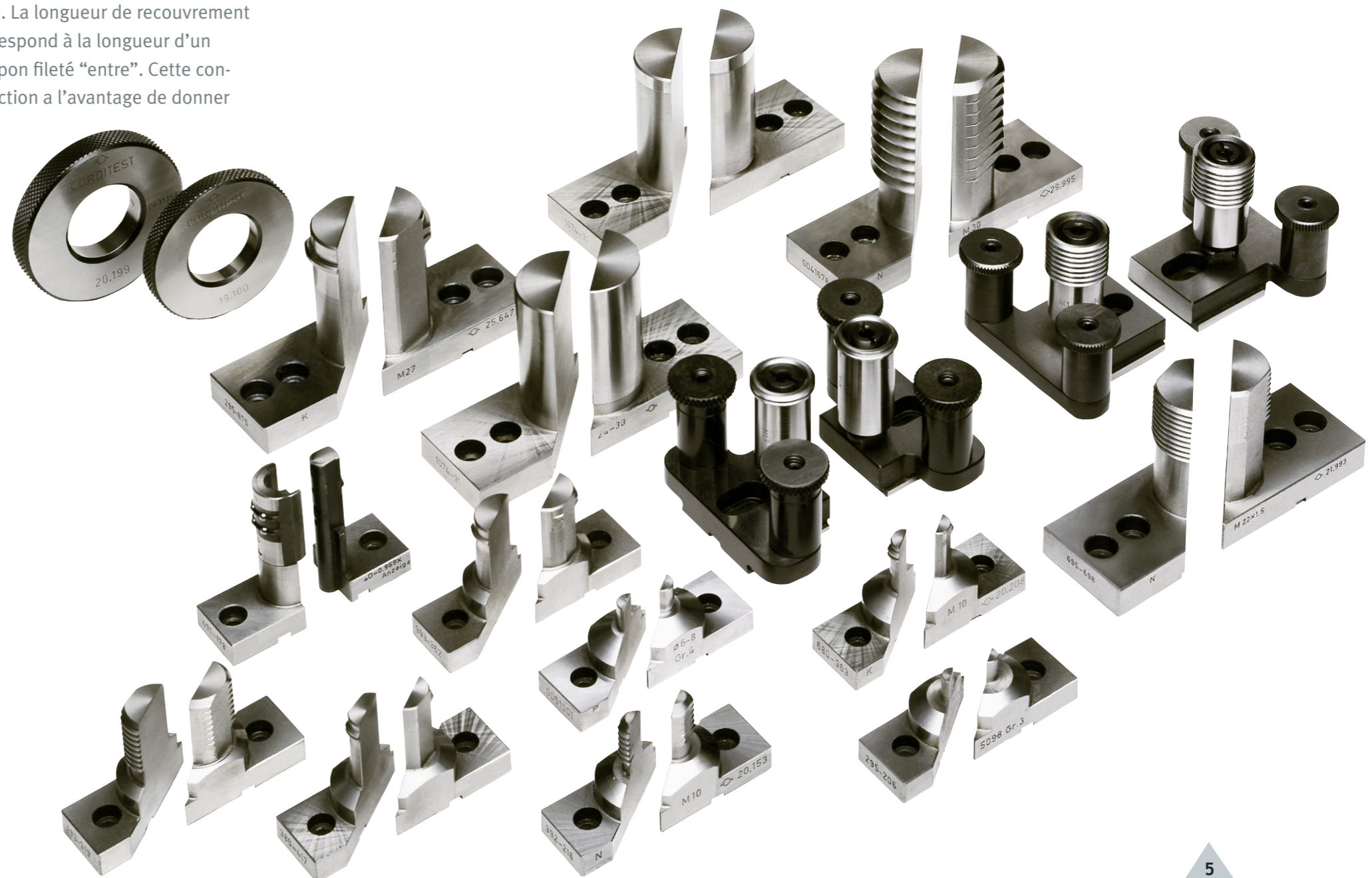
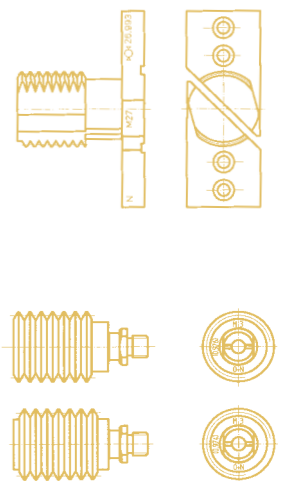
aux mâchoires une **rigidité particulièrement bonne**. L'étalonnage a lieu par une bague filetée ou par une bague lisse de réglage sur le cylindre à étalonner de mâchoires de mesure ou sur leur diamètre extérieur.

On peut employer des **molettes de mesure filetées** de 31 mm environ. Celles-ci peuvent être utilisées complètement sur la capacité

d'appareil, pour filetage à droite et à gauche.

En cas de changement de pas de l'hélice il faut seulement échanger les molettes.

L'étalonnage est effectuée par une bague filetée ou par une bague lisse de réglage sur le diamètre extérieur des molettes respectivement par cale-étalons et dispositifs spéciaux.



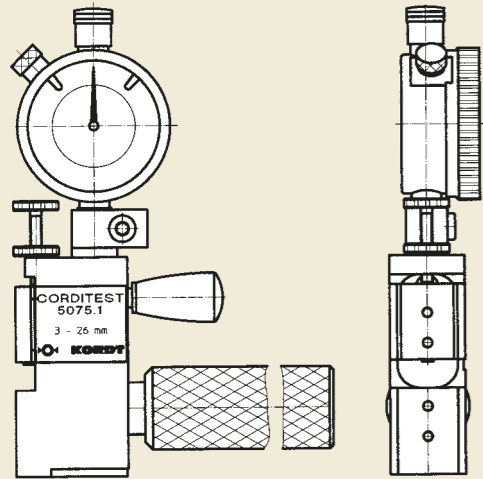
# CORDITEST 5075.1

Innengewinde-Messgerät\_internal thread measuring instrument\_ appareil de mesure de filetage intérieur

**Innengewinde-Messgerät**  
 Nenndurchmesserbereich 3 bis 26 mm  
 Messschlittenhub 9 mm  
 Messkraft von ca. 2 bis 15 N einstellbar  
 mit CORD Messuhr 12015,  
 Skalenteilung 0,01 mm

**internal thread measuring instrument**  
 nominal diameter range 3 to 26 mm  
 measuring slide lift 9 mm  
 measuring force adjustable from 2 to 15 N  
 with CORD dial gauge 12015,  
 scale division 0,01 mm

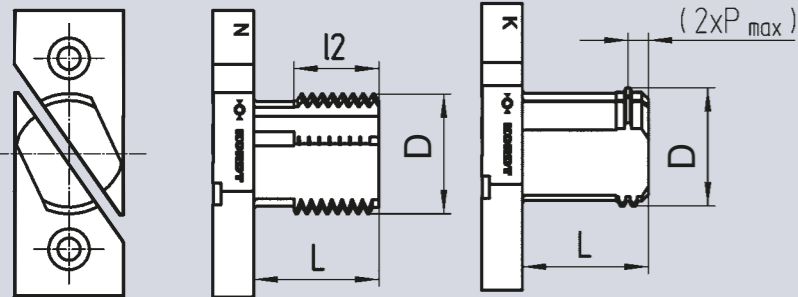
**appareil de mesure de filetage intérieur**  
 diamètres nominaux de 3 à 26 mm  
 course de chariot de mesure 9 mm  
 force de mesure ajustable de 2 à 15 N environ  
 avec comparateur CORD 12015,  
 gradation 0,01 mm



Messbacken 5090 für CORDITEST 5075.1  
 measuring jaws 5090 for CORDITEST 5075.1  
 mâchoires de mesure 5090 pour 5075.1

Form N

Form K



**Nenndurchmesser**

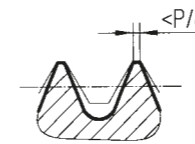
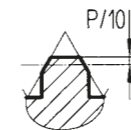
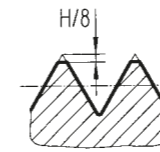
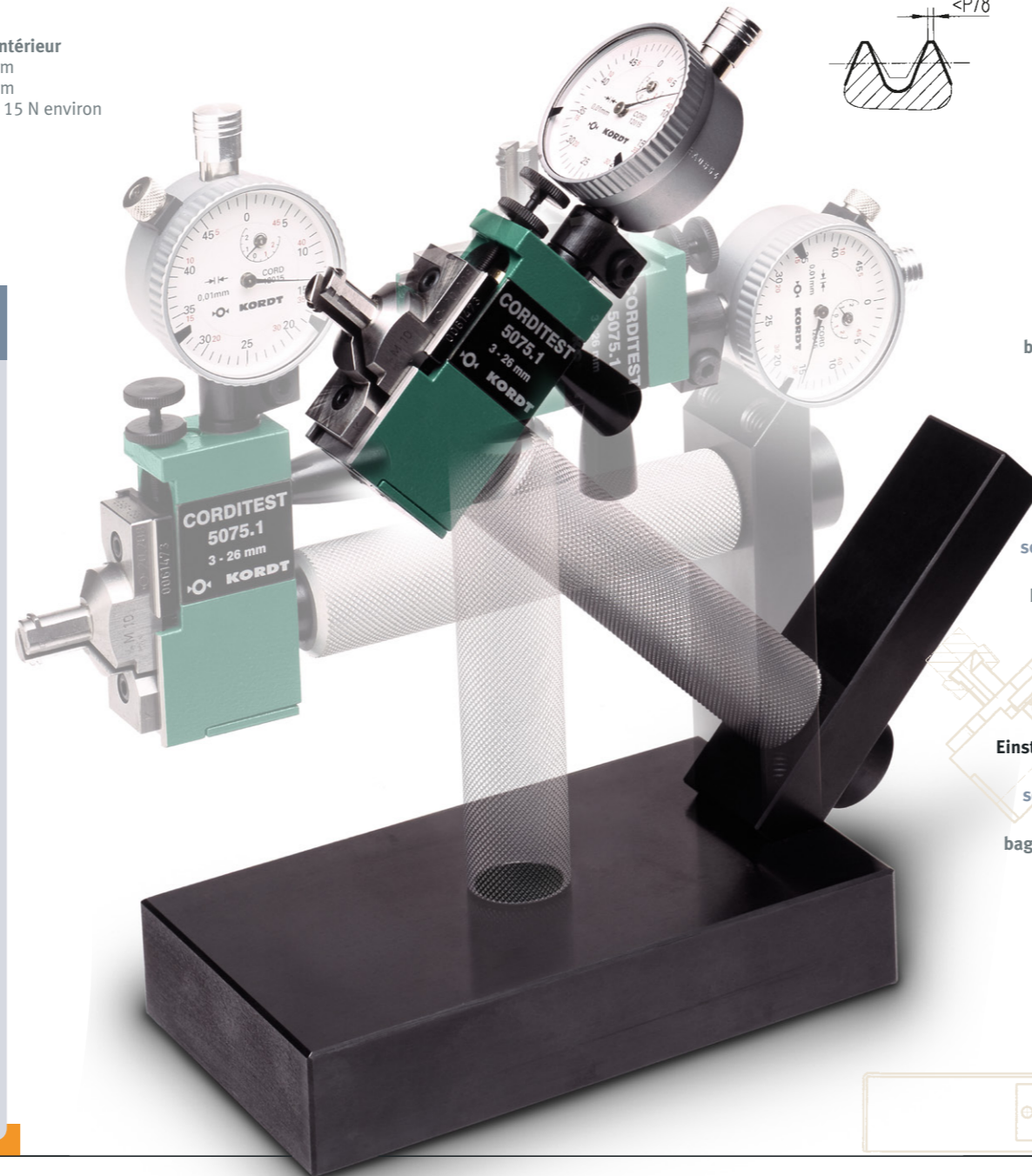
Nominal diameter\_Diamètre nominal

Metrisch ISO  
 Metrisch ISO Unified  
 métrique ISO

L=Länge  
 L=Length  
 L=longueur

D (mm)	D (inch)
3 ≤ D < 5	No.5 No.6 No.8 No.10
5 ≤ D < 8	No.12 1/4"
8 ≤ D ≤ 9	5/16"
9 < D ≤ 10	3/8"
10 < D < 16	7/16" 1/2" 9/16" 5/8"
16 ≤ d ≤ 20	3/4"
20 < D ≤ 26	7/8" 1"

(mm)	(mm)
5	
8	wie Gewinde-Gutlehdorn
15	as GO thread plug gauge
17	comme calibre-tampon ENTRE
24	
30	
35	



## Zubehör\_Accessories\_Accessoires

5090

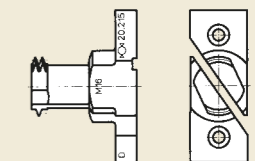
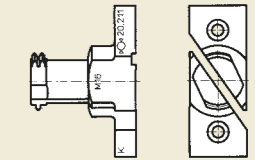
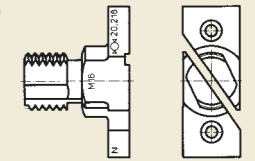
**Gewinde-Messbacken in drei Profilformen**  
 thread measuring jaws in three types of profile  
 mâchoires de mesure de filets en trois formes de profil

**Form N** zum Messen des Paarungsflankendurchmesser  
 form N to measure the virtual pitch diameter set consisting  
 forme N pour mesurer le diamètre virtuel sur flancs

**Form K** zum Messen des Istflankendurchmessers  
 form K to measure the effective pitch diameter  
 forme K pour mesurer le diamètre primitif sur flancs

**Form D** zum Messen des Außendurchmessers  
 form D to measure the major diameter  
 forme D pour mesurer le diamètre extérieur

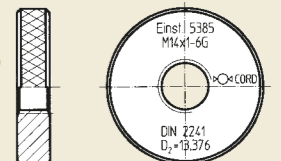
siehe auch Seite 22 - 23  
 see also page 22 - 23  
 voir aussi pages 22 - 23



5385

**Gewinde-Einstellring nach DIN 2241 zum Einstellen des Flankendurchmessers**  
 thread setting ring according DIN 2241 to set the pitch diameter

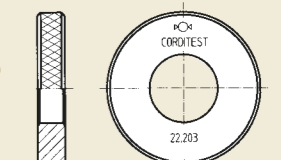
**bague fileté de réglage** sert à étalonner le diamètre sur flancs selon DIN 2241



5082

**Einstellring zum Einstellen der Gewinde-Messbacken 5090 auf den Nenn-Flankendurchmesser über den Einstellzylinder**  
 setting ring to set the thread measuring jaws 5090 to the nominal pitch diameter via the setting cylinder

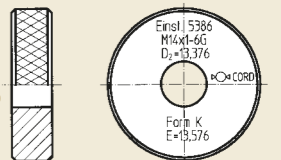
**bague de réglage** sert à étalonner les mâchoires fileté 5090 à diamètre sur flancs nominal par le cylindre d'étalement



5386

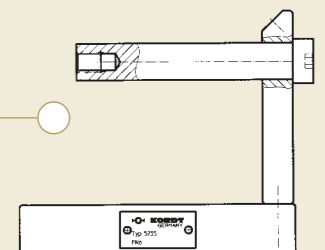
**Einstellring zum Einstellen über den Außendurchmesser der Gewinde-Messbackensetting**  
 setting ring to set via the external diameter of the thread measuring jaws

**bague de réglage** sert à étalonner par le diamètre extérieur de mâchoires de filets



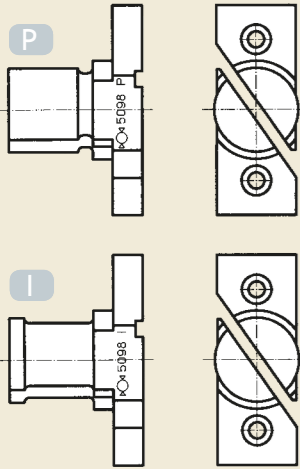
5755

**Ständer einstellbar für individuelle Handhabung von 5075.1 und 5075.2**  
 stand adjustable for individual handling of 5075.1 and 5075.2  
**support** pour manipulation horizontale et verticale ou inclinée de 5075.1 et 5075.2



Zubehör\_Accessories\_Accessoires

5098



**Messbacken**  
zum Messen von glatten Bohrungen und Kerndurchmessern  
von Innengewinden

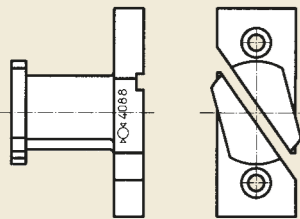
measuring jaws  
to measure plane bores and the minor diameter of internal threads

mâchoires de mesure  
pour mesurer des alésages lisses et diamètres intérieurs  
de filetages intérieurs

**Ausführung P** mit langer Messfläche  
type P with long measuring surface  
modèle P à surface de mesure longue

**Ausführung I** mit kurzer Messfläche  
type I with short measuring surface  
modèle I à surface de mesure courte

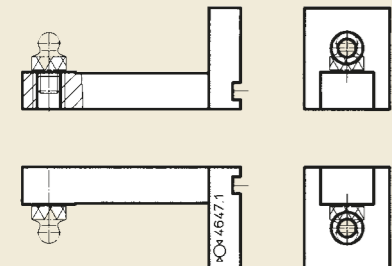
4088



**Messbacken zum Messen von Einstichen**  
Die Messbacken werden werkstückspezifisch gefertigt.

Measuring jaws to measure recesses  
The measuring jaws will be manufactured  
to customer's specification.

mâchoires de mesure pour mesurer des rainures  
Les mâchoires sont fabriquées selon  
les spécifications des clients.



**Messarme für Kugelmesseneinsätze**  
CORD 4645

measuring arms for ball contact tips  
CORD 4645

bras de mesure pour touches à billes  
CORD 4645

siehe auch Seite 13  
see also page 13  
voir aussi pages 13

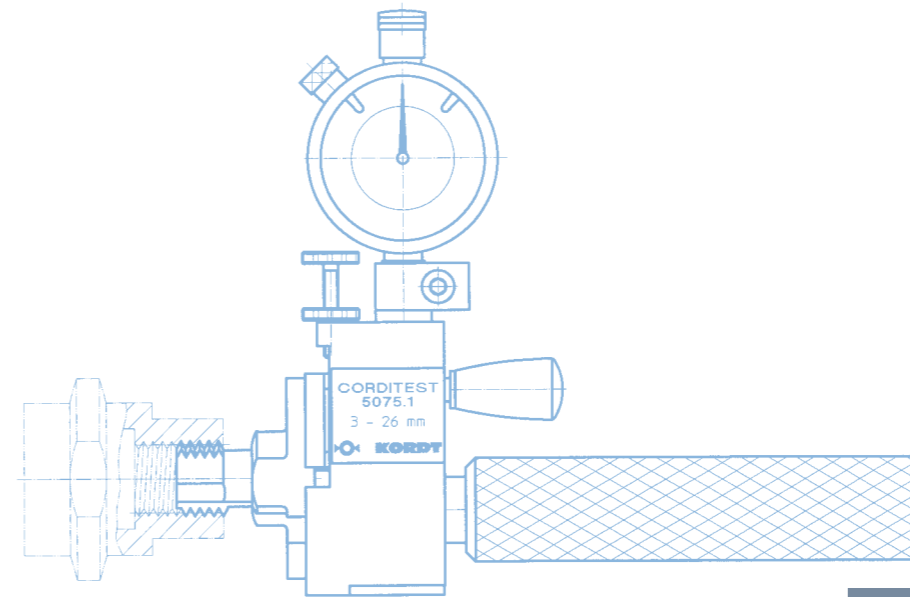
5097.1

**CORDISPHER 5097.1**

**Kugelgewinde-Messbacken**  
zum Messen des Kugelmittendurchmessers von  
Muttern für Kugelgewindetriebe

ball screw jaws  
to measure the ball centre cycle diameter of ball screw nuts

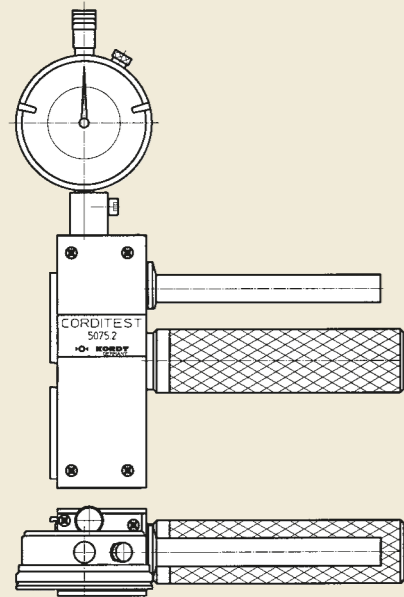
mâchoires de mesure au filetage sphérique pour mesurer  
le diamètre du cercle de bille des écrous avec filetage sphérique



Messbacken 5098 für CORDITEST 5075.1  
measuring jaws 5098 for CORDITEST 5075.1  
mâchoires de mesure 5098 pour 5075.1

Größe size taille	Messbereich measuring range déplacement	L=Länge L=Length L=longueur	Typ P	Typ I
			type P	type I
			l1	
5098.1	3 - 4 mm	4 mm	3 mm	2 mm
5098.2	4 - 5 mm	5 mm	3,5 mm	2 mm
5098.3	5 - 6 mm	6 mm	4,5 mm	3 mm
5098.4	6 - 8 mm	7 mm	5,5 mm	3 mm
5098.5	8 - 10 mm	10 mm	8 mm	3 mm
5098.6	10 - 12 mm	13 mm	11 mm	3 mm
5098.7	12 - 14 mm	15 mm	13 mm	3 mm
5098.8	14 - 16 mm	17 mm	14 mm	3 mm
5098.9	16 - 20 mm	22 mm	19 mm	3 mm

# CORDITEST 5075.2



## Innengewinde-Messgerät internal thread measuring instrument Appareil de mesure de filetage intérieur

**Innengewinde-Messgerät**  
Nenndurchmesserbereich 20 bis 125 mm  
Messschlittenhub 15 mm  
Messkraft von ca. 4 bis 20 N einstellbar  
mit CORD Messuhr 12022,  
Skalenteilung 0,01 mm

**internal thread measuring instrument**  
nominal diameter range 20 to 125 mm  
measuring slide lift 15 mm  
measuring force adjustable from 4 to 20 N  
with CORD dial gauge 12022,  
scale division 0,01 mm

**Appareil de mesure de filetage intérieur**  
diamètres nominaux de 20 à 125 mm  
course de chariot de mesure 15 mm  
force de mesure ajustable de 4 à 20 N  
environ avec comparateur CORD 12022,  
gradation 0,01 mm



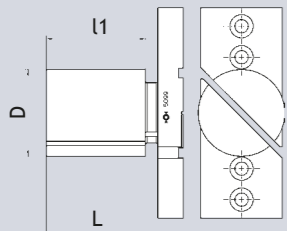
kugelgeführter Messschlitten  
ball guided measuring slide  
chariot de mesure guidé de billes

A

austauschbare Messbacken  
changable measuring jaws  
mâchoires interchangeables

B

### Messbacken für 5099 CORDITEST 5075.2 measuring jaws for 5099 CORDITEST 5075.2 mâchoires de mesure 5099 pour 5075.2



Größe size taille	Messbereich measuring range déplacement	L=Länge L=Length L=longueur	Typ P type P type P	Typ I type I type I
	D	L	l1	
5099.1	20 - 24 mm	32 mm	28 mm	4 mm
5099.2	24 - 30 mm	36 mm	32 mm	4 mm
5099.3	30 - 36 mm	42 mm	37 mm	5 mm
5099.4	36 - 40 mm	48 mm	43 mm	5 mm
5099.5	40 - 44 mm	48 mm	43 mm	5 mm
5099.6	44 - 48 mm	48 mm	43 mm	5 mm
5099.7	48 - 52 mm	48 mm	43 mm	5 mm
5099.8	52 - 56 mm	48 mm	43 mm	5 mm
5099.9	56 - 60 mm	48 mm	43 mm	5 mm

## Zubehör\_Accessories\_Accessoires

5091

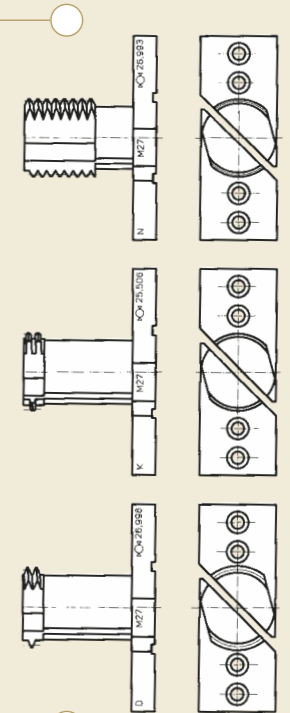
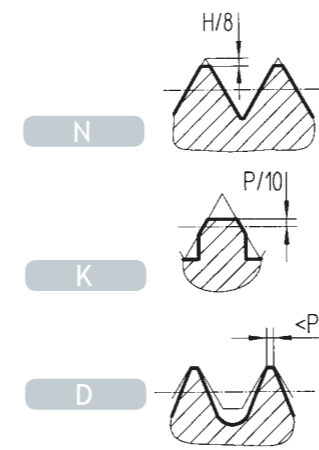
**Gewinde-Messbacken in drei Profilformen**  
thread measuring jaws in three types of profile  
mâchoires de mesure de filets en trois formes de profil

**Form N** zum Messen des Paarungsflankendurchmessers  
form N to measure the virtual pitch diameter  
forme N pour mesurer le diamètre virtuel sur flancs

**Form K** zum Messen des Istflankendurchmessers  
form K to measure the effective pitch diameter  
forme K pour mesurer le diamètre primitif sur flancs

**Form D** zum Messen des Außendurchmessers  
form D to measure the major diameter  
forme D pour mesurer le diamètre extérieur

siehe auch Seite 18 - 19.  
see also page 18 - 19.  
voir aussi pages 18 - 19.

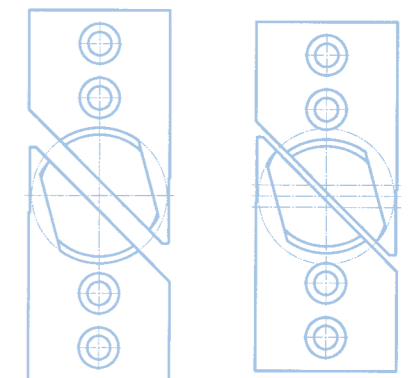
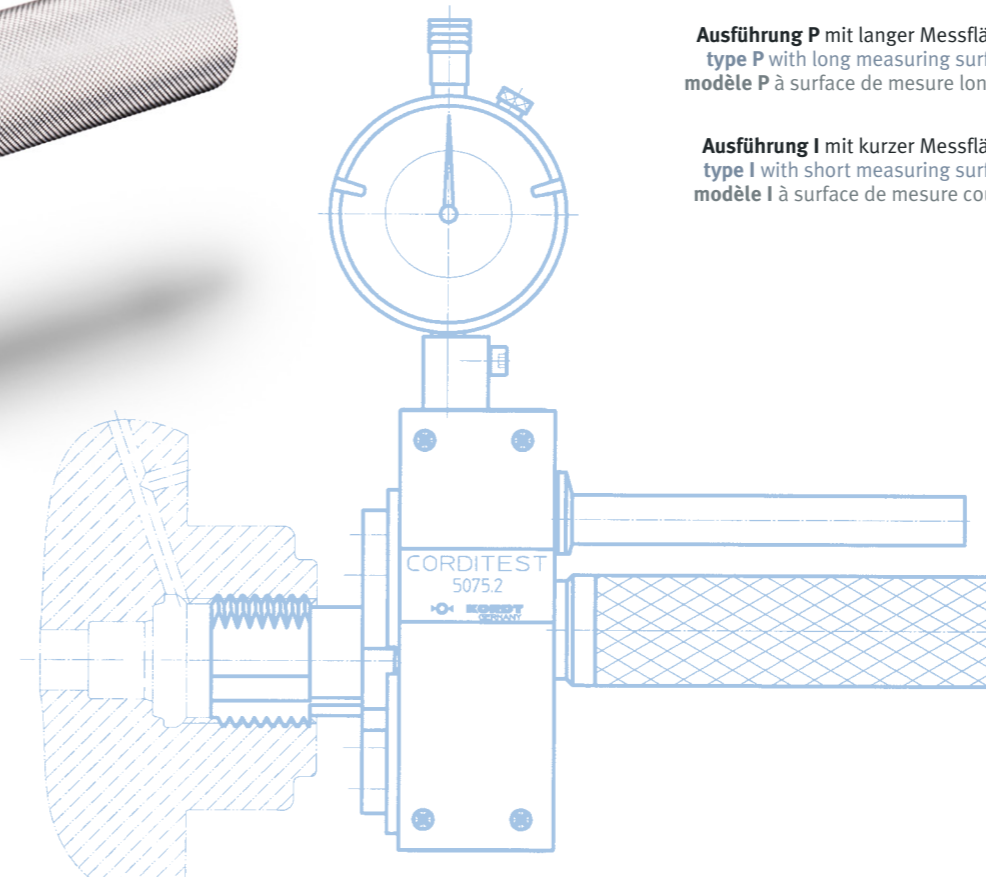
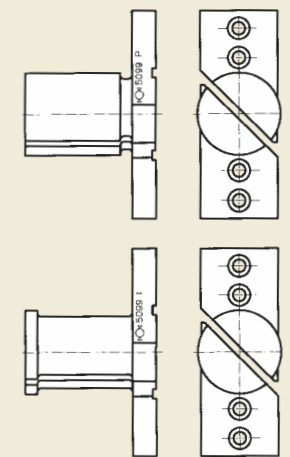


5099

**Messbacken**  
zum Messen von glatten Bohrungen und  
Kerndurchmessern von Innengewinden  
**measuring jaws**  
to measure plane bores and the  
minor diameter of internal threads  
**mâchoires de mesure pour mesurer des**  
alésages lisses et diamètres intérieurs de filetage intérieur

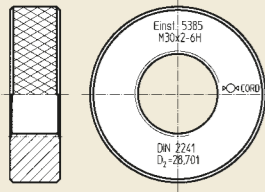
**Ausführung P** mit langer Messfläche  
type P with long measuring surface  
modèle P à surface de mesure longue

**Ausführung I** mit kurzer Messfläche  
type I with short measuring surface  
modèle I à surface de mesure courte



Zubehör\_Accessories\_Accessoires

5385

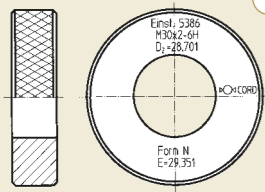


**Gewinde-Einstellung**  
nach DIN 2241 zum Einstellen des  
Flankendurchmessers

**thread setting ring**  
according DIN 2241 to set the pitch diameter

**bague filetée de réglage**  
sert à étalonner le diamètre sur flancs  
selon DIN 2241

5386

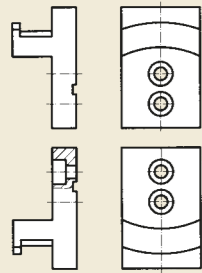


**Einstellung**  
zum Einstellen der Gewinde-Messbacken auf den Nenn-Flanken-  
durchmesser über den Außendurchmesser der Gewinde-Messbacken

**setting ring**  
to set the thread measuring jaws to the nominal pitch  
diameter via the external diameter

**bague de réglage**  
sert à étalonner les mâchoires de mesure à diamètre sur  
flancs nominal par le diamètre extérieur

4089

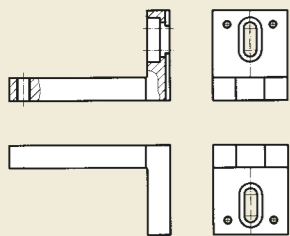


**Messbacken zum Messen von Einstichen**  
Die Messbacken werden werkstückspezifisch gefertigt.

**measuring jaws to measure recesses**  
The measuring jaws will be manufactured to customer's specification.

**mâchoires de mesure pour mesurer des rainures**  
Les mâchoires sont fabriquées selon les spécifications des clients.

4647.2



**Messarme für Kugelmessensätze**  
CORD 4645

**measuring arms for ball contact tips**  
CORD 4645

**bras de mesure pour touches à billes**  
CORD 4645

5097.2

**CORDISPHER 5097.2**

**Kugelgewinde-Messbacken**  
zum Messen des Kugelmittendurchmessers von Muttern für  
Kugelgewindetriebe

**ball screw jaws**  
to measure the ball centre cycle diameter of ball screw nuts

**mâchoires de mesure au filetage sphérique**  
pour mesurer le diamètre du cercle de bille des  
écrous avec filetage sphérique

5 bewegliche Kugeln  
5 floatable balls  
5 billes flottantes

A

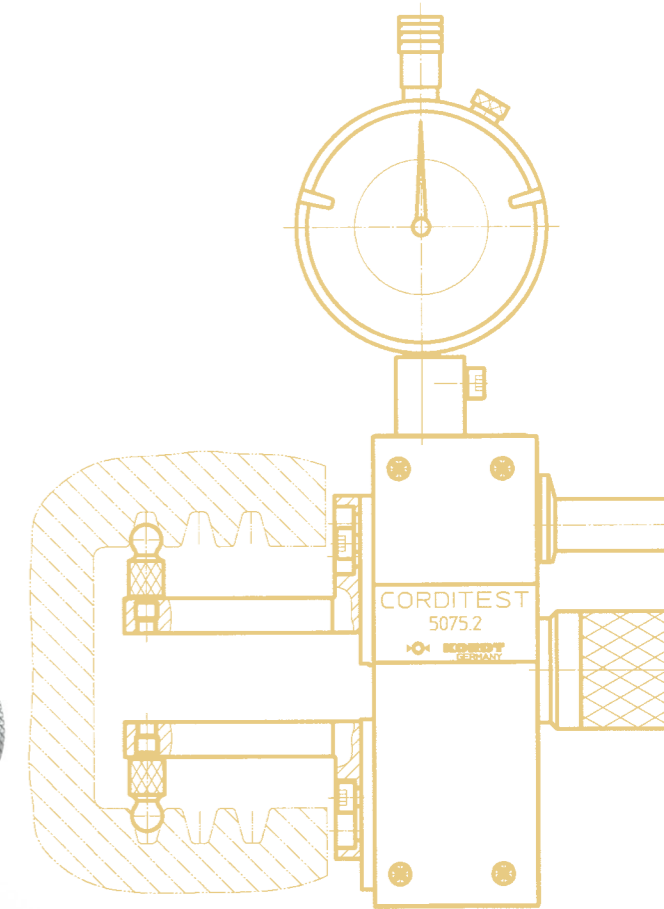
B

austauschbare Messbacken  
changable measuring jaws  
mâchoires interchangeables

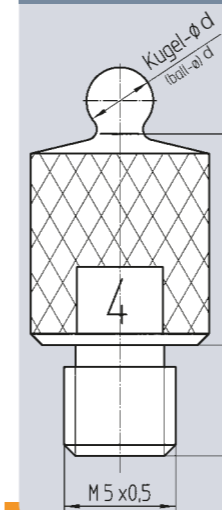


C

verstellbare Messkraft  
adjustable measuring force  
puissance de mesure ajustable



**Kugelmessensatz 4645**  
ball contact tip 4645  
touches sphérique 4645



Größe size taille	L= Länge L=Length L=longueur
1	2,5 mm
2	5 mm
3	7,5 mm
4	10 mm
5	12,5 mm
6	15 mm

Reihe range série	d=Kugeldurchmesser d=ball diameter d=diamètre de la bille
I	1,000 - 1,500 - 2,000 - 2,500 - 3,000 - 3,500 - 4,000 - 4,500 - 5,000
II	0,500 - 0,551 - 0,620 - 0,623 - 0,630 - 0,722 - 0,862 - 0,895 - 0,965 - 1,100
	1,118 - 1,125 - 1,250 - 1,350 - 1,372 - 1,385 - 1,524 - 1,540 - 1,600 - 1,700
III	1,750 - 1,782 - 1,800 - 1,829 - 1,900 - 2,032 - 2,250 - 2,284 - 2,386 - 2,438
	2,667 - 2,704 - 2,713 - 2,721 - 2,743 - 2,750 - 3,048 - 3,250 - 3,400 - 3,658
	4,835 - 5,250 - 5,486 - 5,500 - 6,000 - 6,096 - 6,350 - 6,500 - 7,000
	7,500 - 8,000 - 8,500 - 9,000 - 9,500 - 10,000

andere Kugeldurchmesser auf Anfrage  
other ball diameter on request  
autres dimensions de billes sur demande

Bestellbeispiel  
sample of order  
exemple de désignation

4645.4 d2,750  
4645.4 d2,750  
4645.4 d2,750

**Zubehör\_Accessories\_Accessoires**

**CORDITEST 5086 - 5387**

5086

Gewinde-Messrollen in drei Profilformen  
**Form O+N** zum Messen des Paarungsflankendurchmessers  
**Form K+K** zum Messen des Istflankendurchmessers  
**Form O+D** zum Messen des Außendurchmessers

Die Stirnfläche des Werkstücks dient als Anlage für das Gerät. Die axial federnd gelagerten Messrollen tauchen selbständig in die richtige Gewinderille ein. Für die Einstellung über den Außendurchmesser kann die Differenz zwischen Flankendurchmesser und Außendurchmesser der Rollen aufgedreht werden.

thread measuring rollers in three types of profile  
**form O+N** to measure the virtual pitch diameter  
**form K+K** to measure the effective pitch diameter  
**form O+D** to measure the minor diameter

The face of the work-piece is used as a backstop of the instrument. The axial floating rollers engage into the threaded grooves without any assistance. For setting via external diameter the distance between pitch diameter and external diameter of the rollers can be engraved.

molettes de mesure du filetage en trois formes de profil  
**forme O+N** pour mesurer le diamètre virtuel sur flancs  
**forme K+K** pour mesurer le diamètre primitif sur flancs  
**forme O+D** pour mesurer le diamètre extérieur

La face frontale de la pièce sert comme guide pour l'instrument. Les molettes avec un guidage ayant ressort s'alignent automatiquement à la position correcte du pas à mesurer. Pour le réglage par le diamètre extérieur, il est possible de graver la différence entre le diamètre primitif sur flancs et le diamètre extérieur des molettes.

siehe auch Seite 18 - 19.

see also page 18 - 19.

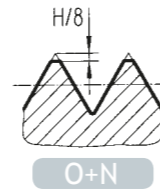
voir aussi pages 18 - 19.

5092

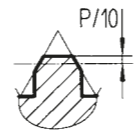
Anschlagsatz zum Anpassen der Messtiefe  
 Eindringtiefen von 1 mm bis 27 mm in Stufen von 1 mm können hiermit eingestellt werden.  
 Der Satz besteht aus:  
 Rändelmuttern (4 Stück), Zwischenringen der Länge 1, 2, 4, 8 und 16 mm sowie den dazu gehörigen Stiftschrauben.

backstop set to adjust the measuring depth  
 The penetration depth from 1 to 27 mm can be selected in steps of 1 mm.  
 One set has four knurled nuts, intermediate rings in the length of 1, 2, 4, 8 and 16 mm complete with stud screws.

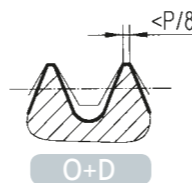
jeu de bagues intermédiaires pour adapter à la profondeur de mesure  
 On peut ajuster la longueur à mesurer de 1 mm à 27 mm par une progression de 1 mm.  
 Le jeu consiste en:  
 écrou moleté (4 pièces), bagues intermédiaires de longueur 1, 2, 4, 8 et 16 mm et les boulon filetés qui en font partie.



O+N



K+K



O+D

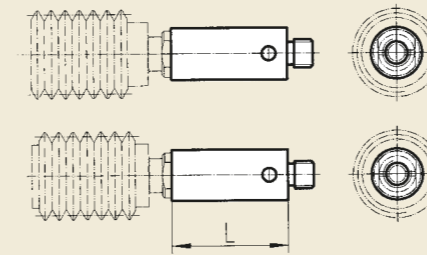
**Gewinde-Messrollen 5086**  
 thread measuring rollers 5086  
 molettes de mesure du filetage 5086

Messbereich bei Einsatz mit Rollenhaltern in CORD ITEST 5075.2  
 measuring range in collaboration with roller supports and CORDITEST 5075.2  
 gamme de mesure lors de l'utilisation des porte-molette sur le CORDITEST 5075.2

Metrisches ISO-Gewinde  
 metric ISO Thread  
 filetage ISO métrique

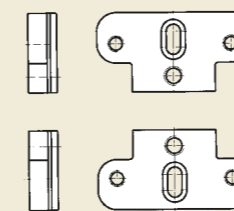
Steigung pitch pas	Rollenhalter 5076 roller support 5076 porte-molette 5076		Rollenhalter 5077 roller support 5077 porte-molette 5077	
	P/mm	D min/mm	D max/mm	D min/mm
0,5	31	79	72	125
0,75	32	80	72	126
1	33	80	73	126
1,25	33	80	74	126
1,5	34	81	74	127
1,75	35	81	75	127
2	36	81	75	127
2,5	37	82	77	128
3	39	82	78	128
3,5	40	83	79	129
4	42	84	80	130
4,5	43	84	81	130
5	45	85	82	131
5,5	46	86	84	132
6	48	86	85	132

5064



- 5064.0 L = 12 mm
- 5064.1 L = 25 mm
- 5064.2 L = 50 mm

5076/5077



**Achsverlängerungen**  
 zur Vergrößerung der Eindringtiefe der Gewinde-Messrollen 5086 oder Messscheiben 5087-2

**axial extensions**  
 to increase the penetration depth of the thread measuring rollers 5086 or measuring discs 5087-2

**rallonges axiales**  
 pour augmenter la longueur de pénétration des molettes filetéés 5086 et les disques de mesure 5087-2

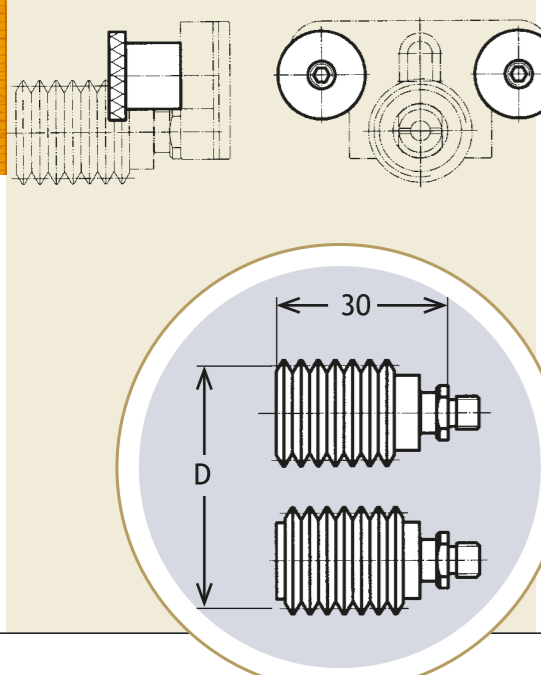
**Rollenhalter**  
 zur Aufnahme der Gewinde-Messrollen 5086

**roller supports**  
 to receive the thread measuring rollers 5086

**porte-molette**  
 pour le montage des molettes de mesure 5086

**Unified Gewinde**  
 unified thread  
 filetage unified

Gang/Zoll/ Threads/inch filets/inch	Steigung pitch pas	Rollenhalter 5076 roller support 5076 porte-molette 5076		Rollenhalter 5077 roller support 5077 porte-molette 5077	
		D min/mm	D max/mm	D min/mm	D max/mm
48	0,529	31	79	72	125
44	0,577	31	79	72	125
36	0,706	32	79	72	125
28	0,907	32	80	73	126
26	0,977	33	80	73	126
24	1,058	33	80	73	126
22	1,155	33	80	73	126





# CORDITEST 5072

Als Messelemente werden die **Gewinderollen 5086** eingesetzt (siehe Seite 14). Mit zwei aufgesetzten Rollenpaaren ist das Differenz-Messverfahren mit nur einem Gerät realisierbar.\*) Zur Messung der Bohrungs- und Einstichdurchmesser kommen die Messscheiben 5087-2 mit Messscheibenhaltern 5087 zum Einsatz.

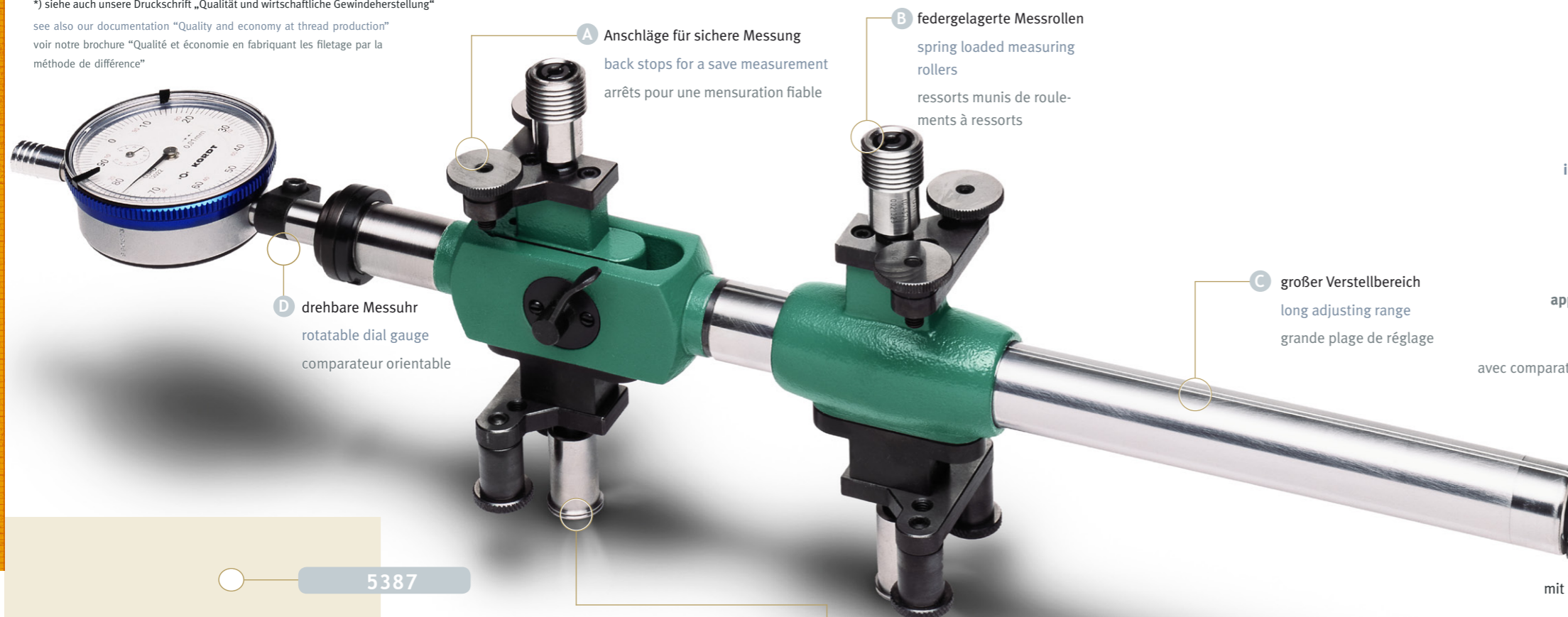
Weiteres Zubehör siehe unter 5075.2 (siehe Seite 14 ff).

The **thread rollers 5086** are used as measuring elements (see page 14). With an additional pair of thread measuring rollers the differential measuring method is possible with just one instrument\*). For measurements of bore holes and recess diameters the measuring discs 5087-2 with holders 5087 are used.

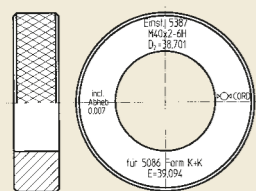
For further accessories see at 5075.2 (see page 14 ff).

On utilise les **molettes filetés 5086** comme éléments de mesure (voir page 14). Il est possible de réaliser le principe de mesure différentielle avec seulement un appareil de mesure avec deux paires de molettes assemblées\*). Les disques de mesure 5087-2 en combinaison avec le porte-outils 5087 sont employés pour la mesure de diamètres d'alésage et de rainure. Accessoires supplémentaires voir sous 5075.2 (pages 14 ff).

\*) siehe auch unsere Druckschrift „Qualität und wirtschaftliche Gewindeherstellung“  
see also our documentation "Quality and economy at thread production"  
voir notre brochure "Qualité et économie en fabriquant les filetage par la méthode de différence"



5387



### Einstellung

Baumaße nach DIN 2250-C, zum Einstellen auf den Flankendurchmesser über den Außendurchmesser der Gewinde-Messrollen

### setting ring

dimensions according to DIN 2250-C to set to the pitch diameter via external diameter of the measuring thread rollers

### baguette de réglage

sert à étalonner le diamètre sur flancs par le diamètre extérieur des molettes de mesure, conçue selon DIN 2250-C

**A** Anschläge für sichere Messung  
back stops for a save measurement  
arrêts pour une mensuration fiable

**B** federgelagerte Messrollen  
spring loaded measuring rollers  
ressorts munis de roulements à ressorts

**C** großer Verstellbereich  
long adjusting range  
grande plage de réglage

**E** zweites Rollenpaar möglich  
second roller pair possible  
possibilité d'un deuxième pair de molettes

## Zubehör\_Accessories\_Accessoires CORDITEST 5069, 5072

5069

### Rollenhalter

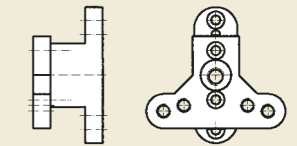
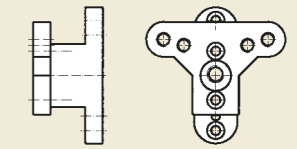
zur Aufnahme von einem zweiten Paar Gewinde-Messrollen 5086. Die Messrollen sind auf einem verstellbaren Exzenter gelagert, um die beiden Rollenpaare aufeinander abzustimmen.

### roller support

for reception of a second pair of thread measuring rollers 5086. The measuring rollers are hold eccentrically to make possible an alignment between both pairs of rollers.

### porte-molette

pour recevoir une deuxième paire de molettes 5086. Les axes de molettes sont montés de façon excentrée et orientable afin de coordonner les deux paires de molettes.



5072

### Innengewinde-Messgerät

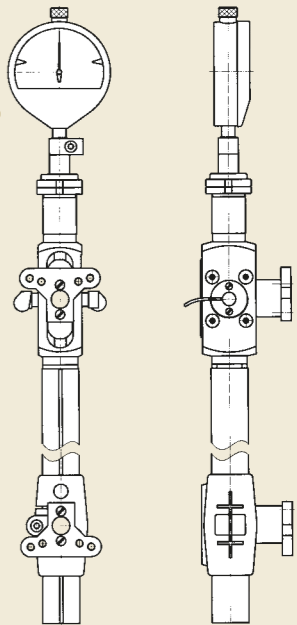
für große Durchmesser  
Messschlittenhub 10 mm  
Messkraft ca. 12 N  
mit CORD Messuhr 12022,  
Skalenteilung 0,01 mm,  
drehbar gelagert

### internal thread measuring instrument

for large diameters  
measuring slide lift 10 mm  
measuring force adjustable from 12 N  
with CORD dial gauge 12022,  
scale division 0,01 mm

### appareil de mesure de filetage intérieur

pour grands diamètres  
course de chariot de mesure 10 mm  
force de mesure 12 N environ  
avec comparateur CORD 12022, gradation 0,01 mm,  
avec coussinet pivotable



5064.0	95 - 250 mm
5064.1	195 - 380 mm
5064.2	375 - 560 mm

### Nenndurchmesserbereich

nominal diameter range  
étendue de diamètres nominaux

5088

### Spezial-Endmaßschnäbel

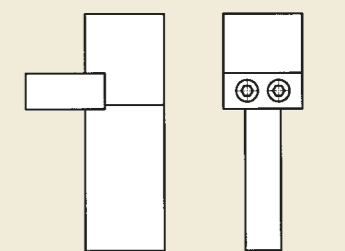
zum Einstellen der CORDITEST-Geräte mit Hilfe von Parallel-Endmaßen über den Außendurchmesser der Messrollen, Messbacken und Messscheiben

### special slip gauge anvils

to set the CORDITEST instruments by slip gauges via the external diameter of the measuring rollers, jaws and discs

### dispositifs spéciaux à cale-étalon

pour faciliter l'ajustage des instruments de mesure CORDITEST à l'aide de cale-étalon par le diamètre extérieur de molettes, mâchoires et disque de mesure



# PROFIL

## Wahl der richtigen Profilform der Gewinde-Messrollen

the choice of the correct profile form for the thread measuring rollers

le choix correct des formes de profil des molettes de mesure filetées

Die Gewinde-Messrollen haben in sich geschlossene Rillen mit Gewindeprofil. Sie sind drehbar und spielfrei auf Achsen gelagert. Die Drehbarkeit der Messrollen und die Verwendung des Abhebers verringern den Verschleiß der Rollen.

Die richtige Auswahl der Profilform ist für die korrekte Messung von entscheidender Bedeutung. Für Metrisches ISO-Gewinde und das Unified Gewinde sind folgende Profilformen interessant:

### Profilform K:

Mit Messelementen der Profilform K wird der Istflankendurchmesser gemessen, d.h. der Durchmesser zweier gegenüberliegenden Flankenpunkte. Die Anlage in der Flankenmitte des Werkstücks wird dadurch erreicht, dass die Messelemente nur einen Gewindegang bzw. eine Gewinderille mit stark verkürzten Gewindeflanken haben. Damit entfällt weitgehend der Einfluss von Steigungs- und Flankenwinkelabweichungen. Durch Drehen des Werkstücks im Messgerät können die Istflankendurchmesser der einzelnen Gänge überprüft werden.

### Profilform N:

Messelemente der Profilform N erfassen bei der Messung des Flankendurchmessers gleichzeitig Abweichungen des Flankenwinkels, der Steigung und des Kerndurchmessers. Es wird also in Näherung der Paarungsflankendurchmesser ermittelt. Die Messung mit der Profilform N kommt einer Funktionsprüfung am nächsten.

Erst die Kombination der Messung mit der Form K und der Messung mit Form N ergibt eine gute Aussage über die Größe der im Achsenschnitt vorliegenden Abweichungen (Differenz-Messverfahren).\*

### Profilform I:

Mit den Messelementen der Profilform I wird der Kerndurchmesser gemessen. Die Gewindeflanken sind freigearbeitet, wodurch immer eine Anlage am Kerndurchmesser gewährleistet ist.

### Profilform D:

Die Messrollen der Form D sind zylindrische Rollen. Mit ihnen wird der Außendurchmesser des Gewindes gemessen.

Messelemente mit anderen Profilformen können auf Anfrage angeboten werden.

\* Siehe auch die Veröffentlichung „Wirtschaftliche Gewindefabrikation und Qualitätskontrolle durch Differenz-Messverfahren“

The thread measuring rollers provide annular thread grooves. They are rotating and playfree mounted on axles. The rotation of the measuring rollers and the lifter reduce the wearing of the rollers.

The correct choice of the profile form of the thread measuring rollers is an important aspect for a perfect measurement. For Metric ISO-Thread and Unified Thread the following profile forms are interesting:

### Profile form K:

The effective pitch diameter is measured with measuring elements of profile form K which means the diameter of two opposite points of flanks. The contact of the flank's center of the workpiece is reached because the elements have only got one ridge resp. one groove and severely shortened thread flanks. So the influence of deviations of pitch and thread angle on the measuring results disappears. The effective pitch diameter of the single leads can be inspected by turning the workpiece.

### Profile form N:

Measuring elements of profile form N test the deviation of the thread angle, the pitch and the minor diameter. So the virtual pitch diameter is closely measured. The inspection with the rollers form N is similar to a function test.

Just the measurement with both the form N and form K combined gives a good indication of overall deviations of the thread section through the axis (Differential Measuring Methode).\*

### Profile form I:

The minor pitch diameter is measured with the measuring elements of profile form I. The flanks are relieved to ensure constant contact with the minor diameter.

### Profile form D:

The measuring rollers of profile form D are cylindrical rollers. They ensure the contact at the major diameter.

Measuring elements with other profile forms can be quoted on request.

\*See also the publication „Effective thread production and quality inspection with Differential Measuring Methode“

Les molettes de mesure filetées ont des filets enfermés. Ces sont mobiles autour d'un axe sans jeu. La possibilité de rotation et l'utilisation d'un dispositif de levage diminuent l'usure des molettes.

Le choix correct de la forme de profil est très important pour une mesure parfaite. Pour la filetage Metric ISO et UST les formes suivantes de profil sont significatives:

### Forme de profil K:

Les éléments de mesure avec forme de profil K mesurent le diamètre effectif sur flancs, c'est à dire le diamètre de deux points de flancs opposés. On obtient le contact au centre de flancs de la pièce par là que les éléments de mesure ont seulement une saillie ou un creux avec flancs de filet très raccourcis. L'influence des écarts du pas de l'hélice et d'angle du filet sur le résultat de mesurage est largement supprimée. Les diamètres effectives sur flancs des pas diverses peuvent être contrôlés par tourner la pièce.

### Forme de profil N:

Les éléments de mesure avec forme N saisissent des écarts d'angle du filet, du pas de l'hélice et diamètre intérieur pendant le mesurage du diamètre sur flancs. Par conséquent, la mesure est effectuée en approximation de diamètre virtuel sur flancs. Le mesurage de forme de profil N s'approche le mieux de contrôle de fonctionnement.

La combinaison d'une mesure de forme N et d'une de forme K donne une bonne information de la grandeur du valeur des écarts dans la section axiale (Méthode de mesure de différence).\*

### Forme de profil I:

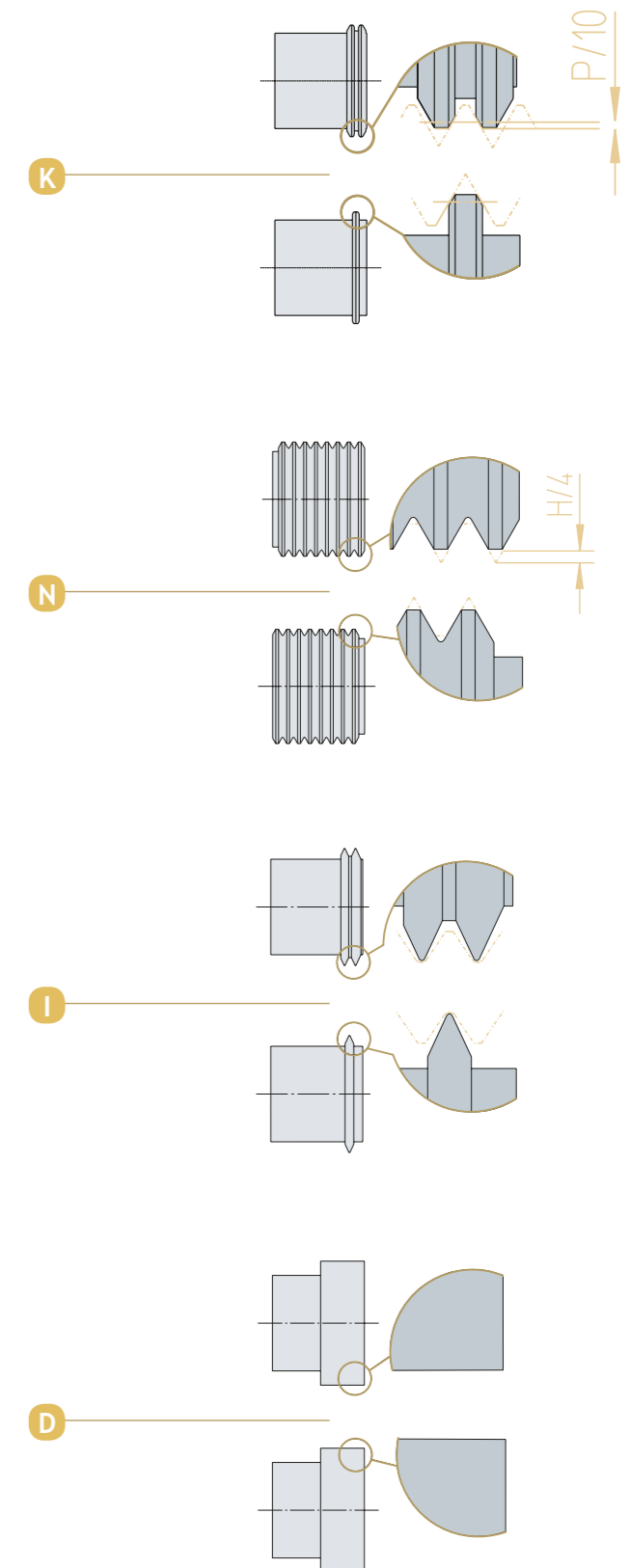
Le diamètre intérieur est mesuré par des éléments de mesure de forme de profil I. Les flancs des éléments sont concus comme ça qu'ils ne contactent pas les flancs de filetage de la pièce. Par là l'attouchement a lieu toujours sur le diamètre intérieur.

### Forme de profil D:

Les molettes de forme D sont cylindriques. Elles rendent possible le contact sur le diamètre extérieur.

Des molettes avec autres formes de profil peuvent être ouvertes sur demande.

\*Voir aussi la documentation „Qualité et économie en fabricant les filetages par la méthode de mesure de différence“



## Aus unserem Programm

## From our range

## Notre programme

Außengewinde-Messgeräte	External Thread Measuring Gauges	Appareils de mesure de filetages extérieurs
Innengewinde-Messgeräte	Internal Thread Measuring Gauges	Appareils de mesure de filetages intérieurs
Einschraubtiefen-Prüfgeräte	Thread Depth Gauges	Appareils de la profondeur des filetages intérieurs
Gewinde-Einstellnormale	Thread Setting Standards	Calibres filetés de référence
Gewinde-Rund- und Planlauf-messgeräte	Thread Run-out and Concentricity Gauges	Appareils de mesure du battement et de la contrinricité
Gewinde-Gutlehring-Messdorne	Plug Gauges for Thread Go Rings	Tamons rapporteurs pour bague fileté
Gewindelehrdorne und -ringe	Thread Plugs and Rings	Calibres-mâchoires filetés
Gewinde-Rachenlehren	Thread Snap Gauges	Calibres filetés de référence
Gewinde-Einstellnorme	Thread Setting Plugs	Calibres de réglage
Gewinde-Prüfmaschinen	Thread Checking Machines	Machines de contrôle de filetage
Feinmessrachen	Precision Comparators	Appareils de mesure d'alésages
Innenmessgeräte	Internal Measuring Gauges	Instruments de mesure d'intérieur
Universal-Längenmessgeräte	Universal Length Measuring Gauges	Appareils de mesure polyvalents des longueurs
Dickenschneilmesser	Thickness Gauges	Mesureurs d'épaisseurs
Grenzrachenlehren	Go/NoGo Gauges	Calibres-mâchoires à tolérances
Grenzlehrdorne	Go/NoGo Plugs	Tampons à tolérances
Vielzweck-Messgeräte	Multi-purpose Gauges	Appareils de mesure multiples
Rund- und Planlauf-Messgeräte	Run-out and Concentricity Gauges	et du battement
Messnormteile siehe:	Standard Elements:	Eléments de construction normalisée:
<b>messnormteile®</b>		
Messvorrichtungen und Prüfautomaten	Multi-gauging Fixtures and Automated Checking Machines	Dispositifs de mesure multicôtes et machines automatiques
Elektronische Mess- und Auswertsysteme	Electronic Measurement Statistical Systems	Systèmes électroniques de mesure et d'évaluation
Schraubenmessplatz	Screw Measuring Stations	Dispositif de mesure de vis
Messgeräte und Lehren	Measuring Equipment	Instruments de mesure et calibres Comparateurs et accessoires
Messuhren und Zubehör	Dial Gauges and Accessories	Comparateur et accessoires
Gewindemaß-Berechnungsprogramm	Thread Parameter Calculation Software	Logicielle pour le calcul des dimensions des filetage
KKS KORDT-Kalibrier-Service	KORDT-Calibration-Service	KORDT service de calibrage



## KORDT GmbH & Co. KG

Preyerstraße 24-26  
D-52249 Eschweiler\_Germany  
Tel + 49\_(0)2403\_7005-0  
Fax + 49\_(0)2403\_7005-26  
www.kordt.de

Hinweis Änderungen und Irrtümer vorbehalten!  
Changes without prior notice!  
Toute modification réservée!

ING201602.DEF