

1 - Führungselemente



- MICRONORM liefert Führungselemente nach DIN, ISO, VDI und Kundenangaben für den Werkzeug-, Vorrichtung- und Maschinenbau
- Führungssäulen in unterschiedlichen Ausführungen und Abmessungen
- Passende Führungsbuchsen, wahlweise aus gehärtetem Stahl oder aus Vollbronze mit Festschmierstoffeinsätzen



- Kugelführungsbuchsen und Kugelkäfige; genaueste Toleranzen garantieren einen optimalen Lauf für radiale und axiale Bewegungen

- Führungsplatten, Gleit- und Winkelleisten, Anlaufscheiben, Prismenführungen, und vieles mehr

- Artikel sind ab Lager oder kurzfristig erhältlich



MICRONORM Woronka GmbH
Heerstraße 129a
D-58553 Halver
Tel: +49 2353 9166-0
Fax: +49 2353 9166-21
info@micronorm.de
www.micronorm.de

1 - Führungselemente

Lieferprogramm von Stanz- und Formenbaunormalien (A-Z)

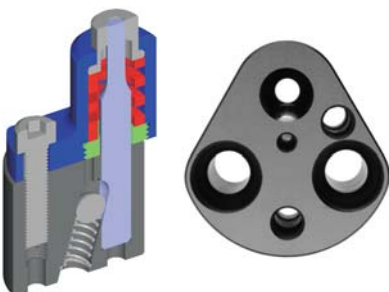


- Abstreifersysteme
- Ball-Lock Stempelsysteme
- Bohrbuchsen
- DatumstempelDatumsuhren
- Einweiser mit/ohne Teillagekontrolle
- Extrudierwerkzeuge
- Federnde Druckstücke
- Führungsbuchsen
- Führungssäulen
- Führungsleisten
- Gasdruckfedern
- Gewindeformeinheiten
- Gewindeprägesätze
- Gleitplatten
- Hartmetall
- Keiltreiber
- Lochstempel
- Norm- und Rollenschieber
- Polyurethanfedern
- Posaunenhalstempel
- Prägewerkzeuge



Prismengleitführungen mit/ohne Zwangsrückholung

- Säulenführungsgestelle
- Schneidbuchsen
- Schneidstempel
- Schraubendruckfedern
- Schulterstempel
- Stempelaufnahmeplatten
- Stanzabfall-Vibratoren
- Streifenführungsbolzen
- Streifenheber
- Speichertankplatten
- Teileförderer
- Tragbolzen
- Tragschrauben
- Tragzapfen
- Transportelemente
- Wirbelringschrauben
- Winkelleisten
- Zentrierbolzen
- Zentrierkegelsätze
- Zylinderstifte



sämtliche Produkte auch nach OEM-Normen erhältlich!

1 - Führungselemente



M-1200

ISO 9182-2, DIN 9825
Führungssäulen, glatt,
zum Einpressen

Seite 1.7



M-1231.1

ISO 9448-6, DIN 9831
Führungsbuchsen, mit Bund
TRUE-Line

Seite 1.14



M-1205

ISO 9182-3, DIN 9833
Führungssäulen, für den
Großwerkzeugbau

Seite 1.8



M-1231.2

ISO 9448-6, DIN 9831
Führungsbuchsen, mit Bund
TRUE-Line

Seite 1.14



M-1210

ISO 9182-5, DIN 9825
Führungssäulen,
mit Bund

Seite 1.9



M-1231.3

ISO 9448-6, DIN 9831
Führungsbuchsen, mit Bund
TRUE-Line

Seite 1.15



M-1210.E

ISO 9182-5, DIN 9825
Führungssäulen, mit Bund
TRUE-Line

Seite 1.10



M-1231.4

ISO 9448-6, DIN 9831
Führungsbuchsen, mit Bund
TRUE-Line

Seite 1.15



M-1215

Führungssäulen,
mit Mittenbund

Seite 1.11



M-1231.5

ISO 9448-6, DIN 9831
Führungsbuchsen, mit Bund
TRUE-Line

Seite 1.16



M-7105

Führungssäulen,
mit Bund

Seite 1.12



M-1232.1

ISO 9448-4, DIN 9831
Führungsbuchsen,
mit Flansch

Seite 1.17



M-1230

ISO 9448-2, DIN 9831
Führungsbuchsen, glatt zum
Einkleben

Seite 1.13



M-1232.2

ISO 9448-4, DIN 9831
Führungsbuchsen,
mit Flansch

Seite 1.17



M-1232.3

ISO 9448-4, DIN 9831
Führungsbuchsen,
mit Flansch

Seite 1.18



M-1242.2

ISO 9448-4, DIN 9831
Führungsbuchsen,
mit Flansch, *TRUE Line*

Seite 1.22



M-1240

ISO 9448-2, DIN 9831
Führungsbuchsen, glatt
zum Einkleben, *TRUE Line*

Seite 1.19



M-1242.3

ISO 9448-4, DIN 9831
Führungsbuchsen,
mit Flansch, *TRUE Line*

Seite 1.23



M-1240.1

ISO 9448-2, DIN 9831
Führungsbuchsen, glatt
zum Einkleben, *TRUE Line*

Seite 1.19



M-1250

ISO 9448-3, DIN 9831
Kugelführungsbuchsen,
glatt zum Einkleben

Seite 1.24



M-1241.1

ISO 9448-6, DIN 9831
Führungsbuchsen,
mit Bund, *TRUE Line*

Seite 1.20



M-1251.1

ISO 9448-7, DIN 9831
Kugelführungsbuchsen,
mit Bund

Seite 1.25



M-1241.4

ISO 9448-6, DIN 9831
Führungsbuchsen,
mit Bund, *TRUE Line*

Seite 1.20



M-1251.2

ISO 9448-7, DIN 9831
Kugelführungsbuchsen,
mit Bund

Seite 1.26



M-1241.5

ISO 9448-6, DIN 9831
Führungsbuchsen,
mit Bund, *TRUE Line*

Seite 1.21



M-1251.3

ISO 9448-7, DIN 9831
Kugelführungsbuchsen,
mit Bund

Seite 1.26



M-1242.1

ISO 9448-4, DIN 9831
Führungsbuchsen,
mit Flansch, *TRUE Line*

Seite 1.22



M-1251.4

ISO 9448-7, DIN 9831
Kugelführungsbuchsen,
mit Bund

Seite 1.27

1 - Führungselemente



M-1251.5

ISO 9448-7, DIN 9831
Kugelführungsbuchsen,
mit Bund

Seite 1.27



M-7270-KBL

Führungsbuchsen,
mit Bund

Seite 1.31



M-1252.1

ISO 9448-5, DIN 9831
Kugelführungsbuchsen,
mit Flansch

Seite 1.28



M-7270-NB

Führungsbuchsen,
mit Bund

Seite 1.32



M-1252.2

ISO 9448-5, DIN 9831
Kugelführungsbuchsen,
mit Flansch

Seite 1.28



M-7270-LB

Führungsbuchsen,
mit Bund

Seite 1.32



M-1252.3

ISO 9448-5, DIN 9831
Kugelführungsbuchsen,
mit Flansch

Seite 1.29



M-7270-XLB

Führungsbuchsen,
mit Bund

Seite 1.32



M-1259

Kugelkäfige

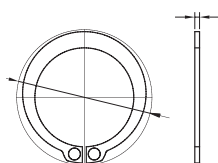
Seite 1.30



M-7275

Führungsbuchsen, glatt
zum Einkleben

Seite 1.33



M-1265

Sicherungsringe, DIN 471

Seite 1.30



M-8210

ISO 9448, DIN 9834
Führungsbuchsen,
mit Bund

Seite 1.34



M-7270-KB

Führungsbuchsen,
mit Bund

Seite 1.31



M-1269

Haltestück für Führungs-
buchsen M-8210 (ISO 9448)

Seite 1.34, 1.38



M-8220
NAAMS
Führungsbuchsen,
mit Bund

Seite 1.35



M-8230
ISO 9448, DIN 9834
Führungsbuchsen, glatt

Seite 1.36



M-8240
Führungsbuchsen, mit Bund

Seite 1.37



M-1266
Halteklammer für Führungsbuchsen M-8220 (NAAMS)

Seite 1.35 und 1.38



M-1267
Halteklammer für Führungsbuchsen und Säulen

Seite 1.38



M-1268
Haltescheiben für
Führungssäulen

Seite 1.39



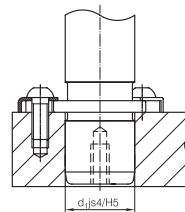
M-1299
Streifenführungsbolzen

Seite 1.40



M-1295
Verschlusschrauben

Seite 1.40



INFO
Einbaurichtlinien, Maßtabellen,
Toleranzen

Seite 1.41



M-8300
Anlaufscheiben

Seite 1.43



M-8400
VDI 3357
Gleitplatten aus gehärtetem
Stahl und in Bronze mit
Festschmierstoff

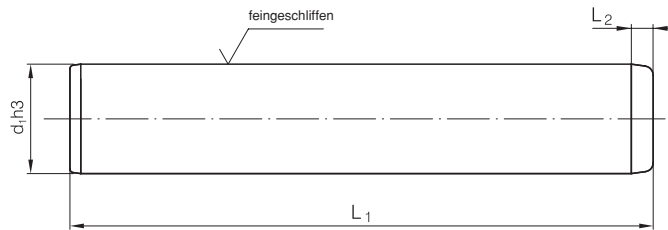
Seite 1.44

M-1200

Führungssäulen, glatt, zum Einpressen
ISO 9182-2, DIN 9825

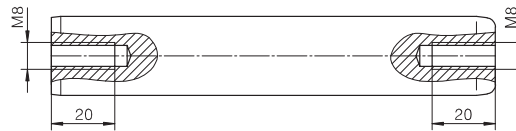


M-1200

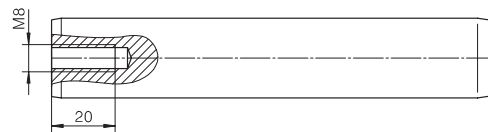


Optional auf Anfrage
erhältlich

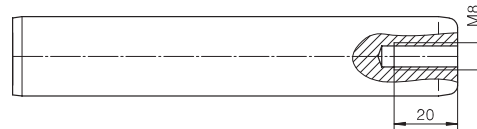
M-1200.1



M-1200.2



M-1200.3



L ₂	d ₁	L ₁	L ₂	d ₁	L ₁	L ₂	d ₁	L ₁	L ₂	d ₁	L ₁
3	10/11/12	90	4	19/20	160	6	30/32	180	8	48/50	224
		100			180			200			250
		112			200			224			280
		125			224			250			315
		140	6	24/25	100			280			355
3	15/16	90			112			315			400
		100			125	6	38/40	160			450
		112			140			180			500
		125			160			200	8	60/63	250
		140			180			224			280
		160			200			250			315
		180			224			280			355
		200			250			315			400
4	19/20	100			280			355			450
		112	6	30/32	125			400			500
		125			140	8	48/50	180			
		140			160			200			

Material:

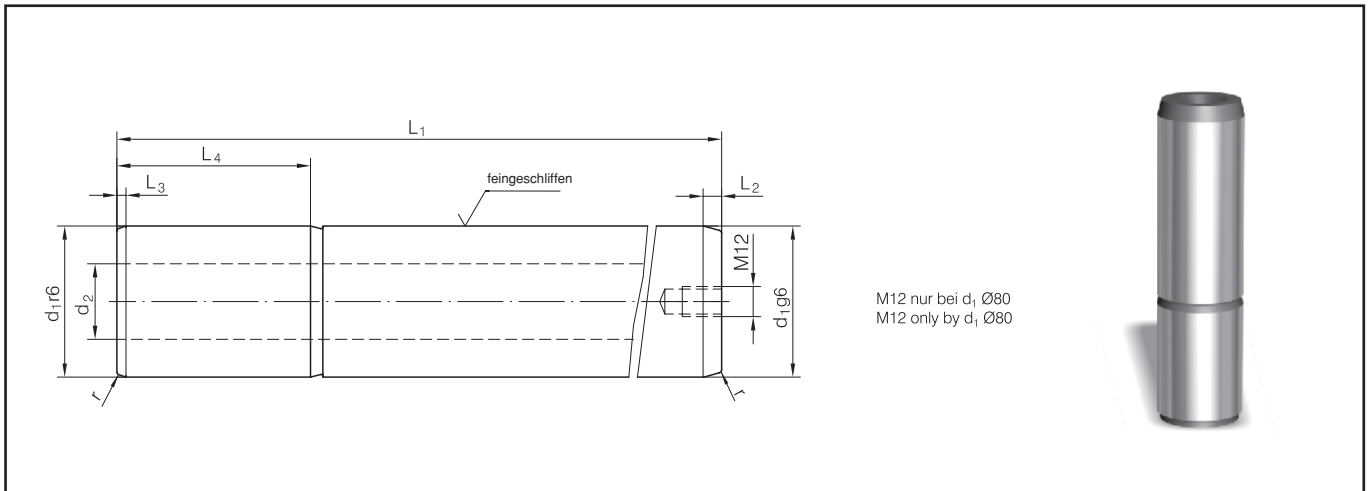
20MnCr5, einsatzgehärtet, 60-62HRC,
Ausführung: feingeschliffen

Bestellbeispiel: M-1200-d₁-L₁

Durchmesser: d₁ = 30 mm
Länge: L₁ = 280 mm
Bestell-Nummer: M-1200-30-280

M-1205

Führungssäulen für den Großwerkzeugbau
ISO 9182-3, DIN 9833



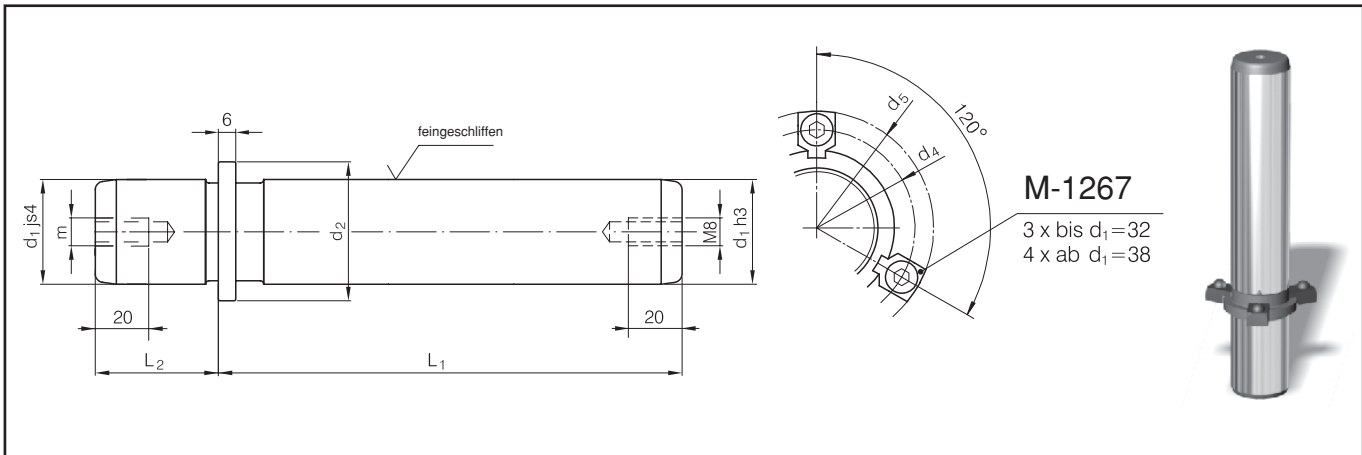
L_2	L_3	L_4	d_2	r	d_1	L_1	L_2	L_3	L_4	d_2	r	d_1	L_1
8	4	40	-	2	25	125	10	4	80	-	2,5	63	224
						140							250
						160							280
						180							315
						200							355
						224							400
8	4	45	-	2	32	125	10	4	100	-	3	80	224
						140							250
						160							280
						180							315
						200							355
						224							400
						250							450
8	4	56	-	2	40	140	10	4	125	50	3	100	250
						160							280
						180							315
						200							355
						224							400
						250							450
						280							500
10	4	70	-	2,5	50	160	12	5	140	65	4	125	315
						180							355
						200							400
						224							450
						250							500
						280							500
						315							500
						355							500
10	4	80	-	2,5	63	180	12	5	180	95	4	160	400
						200							450
													500
													560

Material:

20MnCr5, randschichtgehärtet, 60-62HRC,
Aufnahmebohrung H7,
Ausführung: feingeschliffen

Bestellbeispiel: M-1205- d_1 - L_1

Durchmesser: $d_1 = 32$ mm
Länge: $L_1 = 224$ mm
Bestell-Nummer: M-1205-32-224



L_2	m	d_5	d_4	d_2	d_1	L_1
20	M8	45,7	33	22	15/16	100
						112
						125
						140
						160
						180
						200
23	M8	48,7	36	25	19/20	100
						112
						125
						140
						160
						180
						200
30	M8	55,7	43	32	24/25	100
						112
						125
						140
						160
						180
						200
						224
						250
37	M8	63,7	51	40	30/32	112
						125
						140
						160
						180
						200
						224
						250
						280
						315
						355
						400
37	M8	73,7	61	50	38/40	125
						140

L_2	m	d_5	d_4	d_2	d_1	L_1
37	M8	73,7	61	50	38/40	160
						180
						200
						224
						250
						280
						315
						355
47	M8	86,7	74	63	48/50	140
						160
						180
						200
						224
						250
						280
						315
						355
						400
47	M8	103,7	91	80	60/63	160
						180
						200
						224
						250
						280
						315
						355
						400
60	M12	118,4	106	95	80	200
						224
						250
						280
						315
						355
						400

Material:

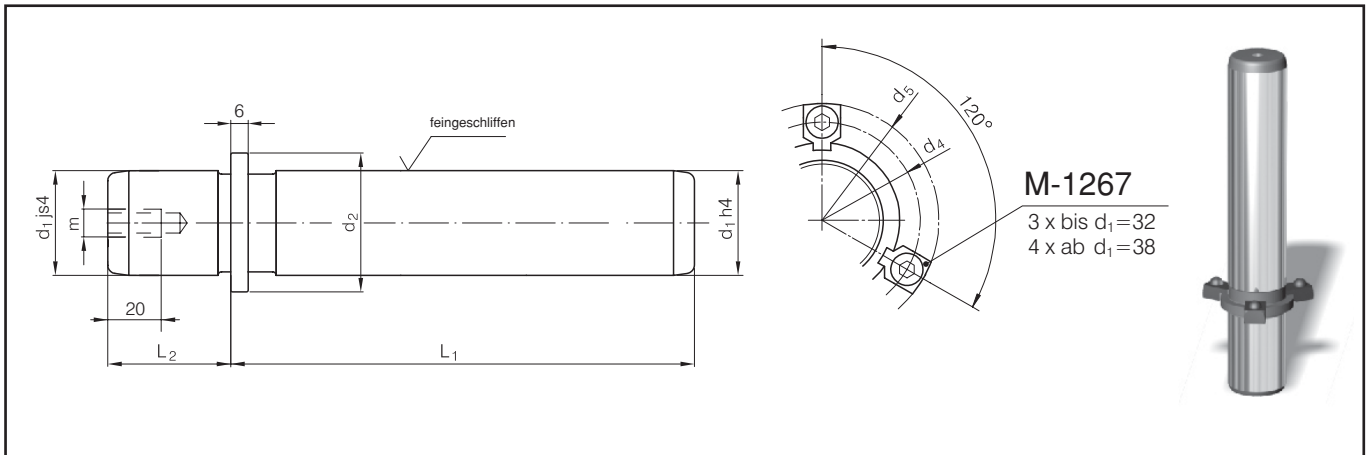
20MnCr5, einsatzgehärtet, 60-62HRC,
Ausführung: feingeschliffen,
Geliefert mit Halteklammern und Befestigungsschrauben

Bestellbeispiel: **M-1210-d₁-L₁**

Durchmesser: $d_1 = 30$ mm
Länge: $L_1 = 280$ mm
Bestell-Nummer: M-1210-30-280

M-1210.E

Führungssäulen mit Bund, **TRUE-Line**
ISO 9182-5, DIN 9825



L ₂	m	d ₅	d ₄	d ₂	d ₁	L ₁
20	M8	45,7	33	22	15/16	100
						112
						125
						140
						160
						180
						200
23	M8	48,7	36	25	19/20	100
						112
						125
						140
						160
						180
						200
30	M8	55,7	43	32	24/25	100
						112
						125
						140
						160
						180
						200
						224
						250
37	M8	63,7	51	40	30/32	112
						125
						140
						160
						180
						200
						224
						250
						280
						315
						355
37	M8	73,7	61	50	38/40	125
						140

L ₂	m	d ₅	d ₄	d ₂	d ₁	L ₁
37	M8	73,7	61	50	38/40	160
						180
						200
						224
						250
						280
						315
						355
47	M8	86,7	74	63	48/50	140
						160
						180
						200
						224
						250
						280
						315
						355
						400
47	M8	103,7	91	80	60/63	160
						180
						200
						224
						250
						280
						315
						355
						400
60	M12	118,4	106	95	80	200
						224
						250
						280
						315
						355
						400

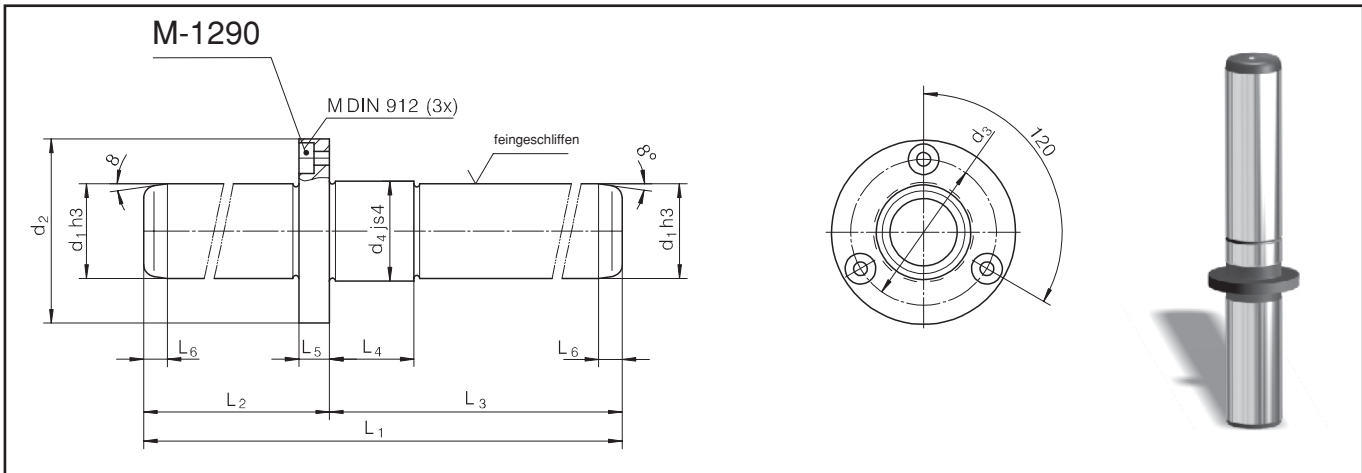
Material:

20MnCr5, einsatzgehärtet, 60-62HRC,
Ausführung: feingeschliffen,
Geliefert mit Halteklammern und Befestigungsschrauben

Bestellbeispiel: **M-1210.E-d₁-L₁**

Durchmesser: d₁ = 30 mm
Länge: L₁ = 280 mm
Bestell-Nummer: M-1210.E-30-280

Führungssäulen mit Mittenbund



L ₄	L ₅	L ₆	L ₁	M	d ₄	d ₃	d ₂	d ₁	L ₂	L ₃
12	6	3	90	M3	13	20	28	12	40	50
			100						40	60
			110						50	60
			120						50	70
			130						60	70
			140						70	70
16	8	4	140	M4	18	28	38	16	60	80
			150						60	90
			160						70	90
			170						70	100
			180						80	100
			190						90	100
20	8	4	160	M4	22	32	42	19	70	90
			170						70	100
			180						80	100
			190						80	110
			200						90	110
			210						100	110
22	8	6	180	M4	26	38	48	25	80	100
			190						80	110
			200						90	110
			210						90	120
			220						100	120
			230						110	120
25	10	7	180	M6	34	48	60	32	80	100
			190						80	110
			200						90	110
			210						90	120
			220						100	120
			230						100	130
			240						110	130
27	12	7	200	M6	42	56	70	40	90	110
			210						90	120
			220						100	120
			230						100	130
			240						110	130
			250						110	140
			260						120	140

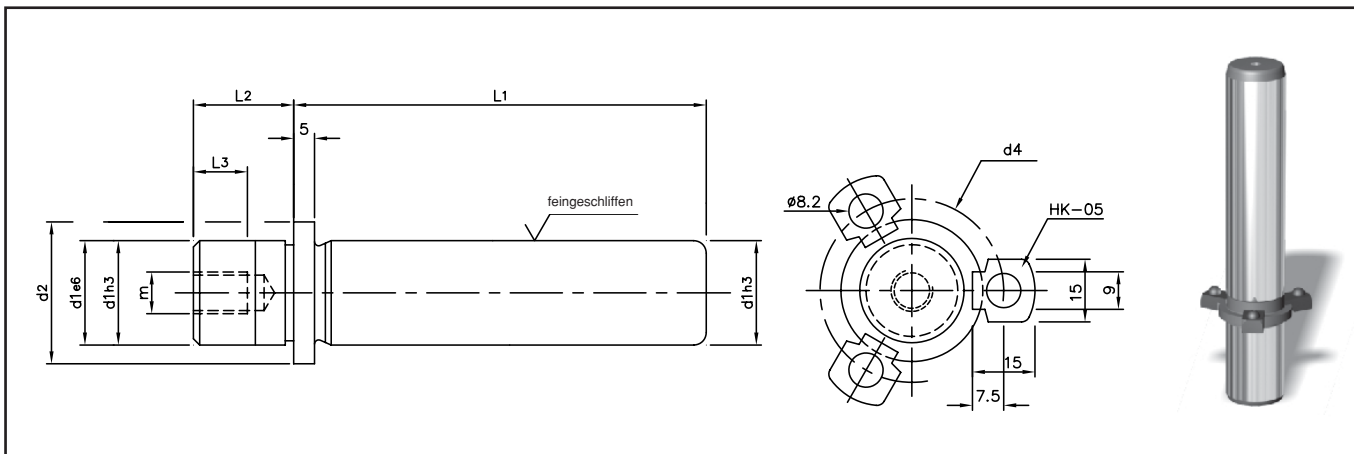
Material:

20MnCr5, einsatzgehärtet, 60-62HRC,
Ausführung: feingeschliffen

Bestellbeispiel: **M-1215-d₁-L₂-L₃**

Durchmesser: d₁ = 32 mm
 Länge 2: L₂ = 90 mm
 Länge 3: L₃ = 120 mm
 Bestell-Nummer: M-1215-32-090-120

Führungssäulen mit Bund



L2	m	d4	d2	d1	L1
20	M8	38,5	28,0	18/19	110
					130
					150
24	M10	43,0	32,5	24/25	120
					150
					170
					200
					280
30	M10	53,3	42,8	30/32	120
					150
					170
					180
					200
					220
					240
					280
					300
					330
37	M12	62,3	51,8	40/42	170
					180
					200
					220
					240
					280
					300
					330
					350
					380
					400

L2	m	d4	d2	d1	L1
45	M12	75,3	64,8	50/52	170
					180
					200
					220
					240
					280
					300
					350
					380
					400
49	M12	87,3	76,8	63	200
					220
					240
					280
					300
					350
					380
					400
					440

AUSLAUFEND

M-7105 wird durch M-1210 ersetzt

Material:

Stahl 1.1221, induktiv gehärtet, 61-64HRC,
Ausführung: feingeschliffen,
Geliefert mit Halteklammern HK-05 und Schrauben M8x20

Bestellbeispiel: M-7105-d1-L1

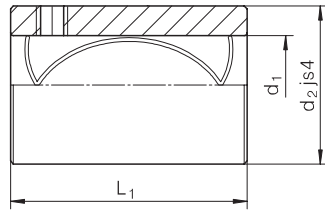
Durchmesser: d1 = 30 mm
Länge: L1 = 280 mm
Bestell-Nummer: M-7105-30-280

M-1230

Führungsbuchsen, glatt zum Einkleben
ISO 9448-2, DIN 9831



M-1230



M-1230

d ₂	d ₁ ^{H5}	L ₁	d ₂	d ₁ ^{H5}	L ₁	d ₂	d ₁ ^{H5}	L ₁
28	15/16	30	40	24/25	77	58	38/40	120
		37	48	30/32	30	70	48/50	37
		47			37			47
		60			47			60
32	19/20	30			60			77
		37			77			95
		47			95			120
		60	58	38/40	30	85	60/63	60
		77			37			77
40	24/25	30			47			95
		37			60			120
		47			77			
		60			95			

Material:

20MnCr5, einsatzgehärtet, 60-62HRC,
Aufnahmedurchmesser feingeschliffen,
Führungsdurchmesser gehont

Bestellbeispiel: M-1230-d₁-L₁

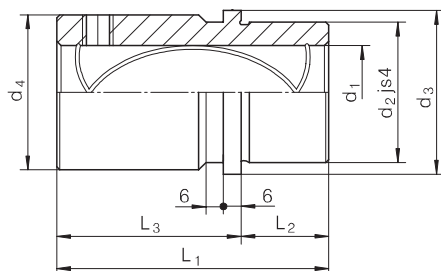
Durchmesser: d₁ = 30 mm
Länge: L₁ = 77 mm
Bestell-Nummer: M-1230-30-077

M-1231

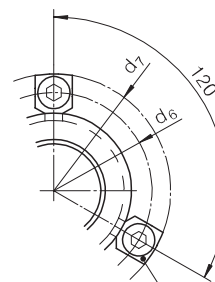
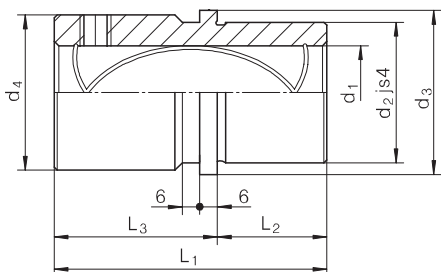
Führungsbuchsen mit Bund, *TRUE-Line*
ISO 9448-6, DIN 9831



M-1231.1



M-1231.2



M-1267

3 x bis $d_1=32$
4 x ab $d_1=38$

M-1231.1

L_1	L_2	L_3	d_7	d_6	d_4	d_3	d_2	d_1^{H5}
59	23	36	64,7	52	39	40	32	19/20
79	23	56	72,7	60	46	48	40	24/25
93	30	63	79,7	67	53	56	48	30/32
108	37	71	89,7	77	63	66	58	38/40
127	47	80	103,7	91	77	80	70	48/50
150	60	90	118,7	106	92	95	85	60/63

M-1231.2

L_1	L_2	L_3	d_7	d_6	d_4	d_3	d_2	d_1^{H5}
80	30	50	72,7	60	46	48	40	24/25
93	37	56	79,7	67	53	56	48	30/32
110	47	63	89,7	77	63	66	58	38/40
131	60	71	103,7	91	77	80	70	48/50

Material:

20MnCr5, einsatzgehärtet, 60-62HRC,
Aufnahmedurchmesser feingeschliffen,
Führungsdurchmesser gehont,
Geliefert mit Halteklammern und Befestigungsschrauben

Bestellbeispiel: M-1231.1- d_1

Durchmesser: $d_1 = 30$ mm
Länge: $L_1 = 93$ mm
Bestell-Nummer: M-1231.1-30

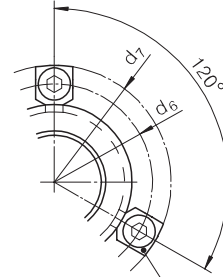
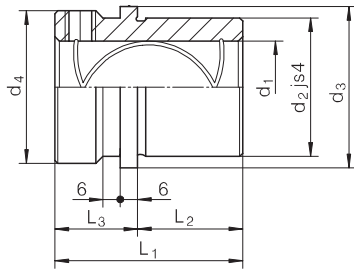
Änderungen vorbehalten

M-1231

Führungsbuchsen mit Bund, *TRUE-Line*
ISO 9448-6, DIN 9831



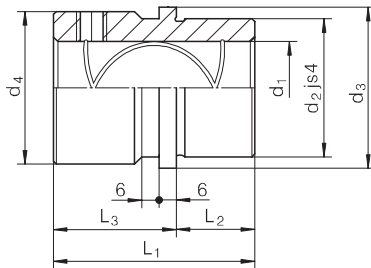
M-1231.3



M-1267

3 x bis $d_1=32$
4 x ab $d_1=38$

M-1231.4



M-1231.3

L_1	L_2	L_3	d_7	d_6	d_4	d_3	d_2	d_1^{H5}
55	30	25	72,7	60	46	48	40	24/25
69	37	32	79,7	67	53	56	48	30/32
79	47	32	89,7	77	63	66	58	38/40
96	60	36	103,7	91	77	80	70	48/50

M-1231.4

L_1	L_2	L_3	d_7	d_6	d_4	d_3	d_2	d_1^{H5}
43	23	20	64,7	52	39	40	32	19/20
59	23	36	72,7	60	46	48	40	24/25
75	30	45	79,7	67	53	56	48	30/32
82	37	45	89,7	77	63	66	58	38/40
97	47	50	103,7	91	77	80	70	48/50
116	60	56	118,7	106	92	95	85	60/63

Material:

20MnCr5, einsatzgehärtet, 60-62HRC,
Aufnahmedurchmesser feingeschliffen,
Führungsdurchmesser gehont,
Geliefert mit Halteklammern und Befestigungsschrauben

Bestellbeispiel: M-1231.3- d_1

Durchmesser: $d_1 = 30$ mm
Länge: $L_1 = 69$ mm
Bestell-Nummer: M-1231.3-30

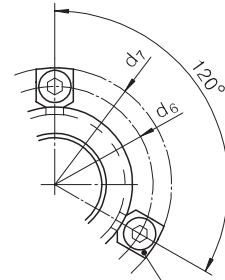
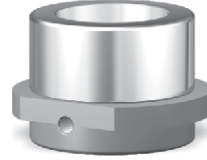
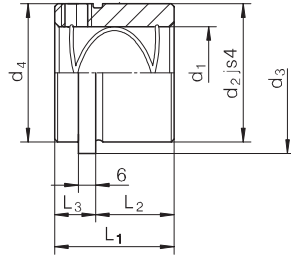
Änderungen vorbehalten

M-1231

Führungsbuchsen mit Bund, *TRUE-Line*
ISO 9448-6, DIN 9831



M-1231.5



M-1267

3 x bis $d_1=32$
4 x ab $d_1=38$

M-1231.5

L_1	L_2	L_3	d_7	d_6	d_4	d_3	d_2	d_1^{H5}
35	23	12	64,7	52	32	40	32	19/20
35	23	12	72,7	60	40	48	40	24/25
42	30	12	79,2	67	48	56	48	30/32
52	37	15	89,7	77	58	66	58	38/40
65	47	18	103,7	91	70	80	70	48/50
80	60	20	118,7	106	85	95	85	60/63

Material:

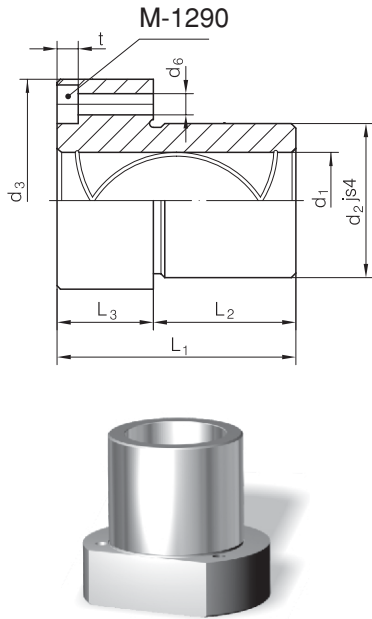
20MnCr5, einsatzgehärtet, 60-62HRC,
Aufnahmedurchmesser feingeschliffen,
Führungsdurchmesser gehont,
Geliefert mit Halteklammern und Befestigungsschrauben

Bestellbeispiel: M-1231.5- d_1

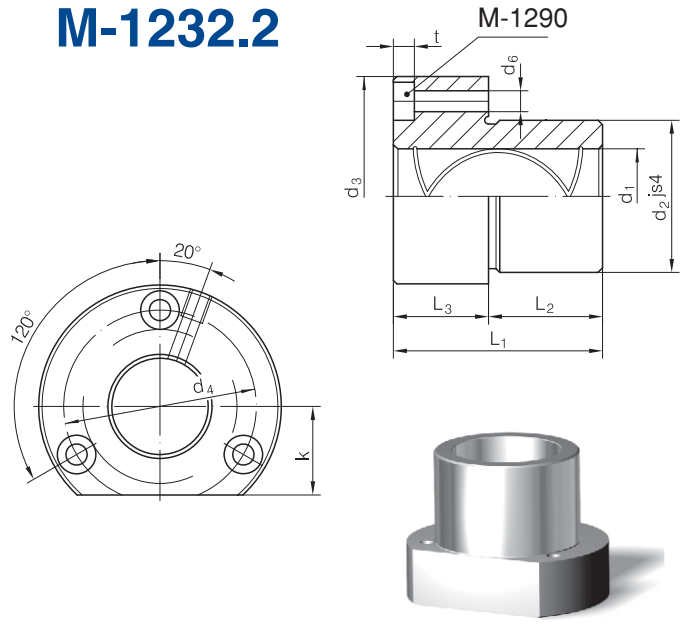
Durchmesser: $d_1 = 30$ mm
Länge: $L_1 = 42$ mm
Bestell-Nummer: M-1231.5-30

Änderungen vorbehalten

M-1232.1



M-1232.2



M-1232.1

L ₁	L ₂	L ₃	t	k	d ₆	d ₄	d ₃	d ₂	d ₁ ^{H5}
52	37	15	4,6	18	4,5	40	50	32	19/20
62	37	25	5,7	23	5,5	50	63	40	24/25
72	47	25	5,7	28	5,5	58	72	48	30/32
77	47	30	6,8	33	6,6	70	85	58	38/40
102	60	42	9	38	9	86	104	70	48/50
102	60	42	9	46	9	100	120	85	60/63
125	75	50	11	56	11	125	148	105	80

M-1232.2

L ₁	L ₂	L ₃	t	k	d ₆	d ₄	d ₃	d ₂	d ₁ ^{H5}
36	23	6	3,4	15	4,5	35	45	28	15/16
45	30	15	4,6	18	4,5	40	50	32	19/20
55	30	25	5,7	23	5,5	50	63	40	24/25
62	37	25	5,7	28	5,5	58	72	48	30/32
67	37	30	6,8	33	6,6	70	85	58	38/40
89	47	42	9	38	9	86	104	70	48/50
89	47	42	9	46	9	100	120	85	63

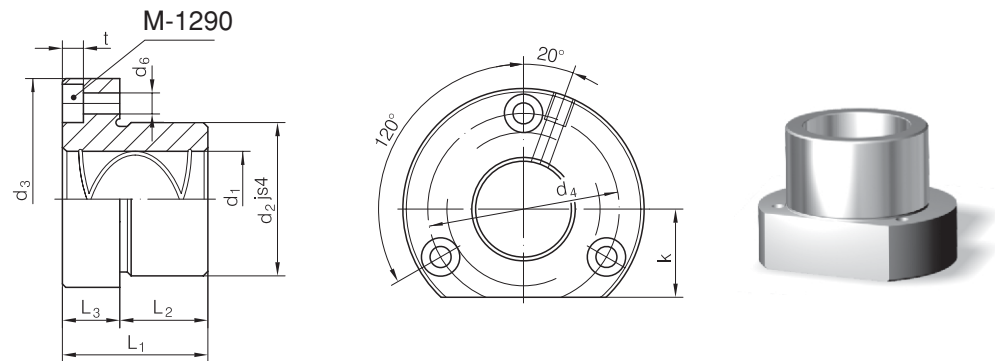
Material:

20MnCr5, einsatzgehärtet, 60-62HRC,
Aufnahmedurchmesser feingeschliffen,
Führungsdurchmesser gehont

Bestellbeispiel: M-1232.1-d₁

Durchmesser: d₁ = 30 mm
Länge: L₁ = 72 mm
Bestell-Nummer: M-1232.1-30

M-1232.3



M-1232.3

L ₁	L ₂	L ₃	t	k	d ₆	d ₄	d ₃	d ₂	d ₁ ^{H5}
29	23	6	3,4	15	4,5	35	45	28	15/16
38	23	15	4,6	18	4,5	40	50	32	19/20
38	23	15	5,7	23	5,5	50	63	40	24/25
45	30	15	5,7	28	5,5	58	72	48	30/32
55	30	25	6,8	33	6,6	70	85	58	38/40
62	37	25	9	38	9	86	104	70	48/50

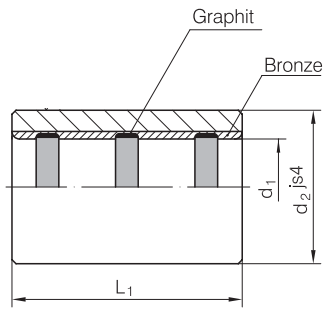
Material:

20MnCr5, einsatzgehärtet, 60-62HRC,
Aufnahmedurchmesser feingeschliffen,
Führungsdurchmesser gehont

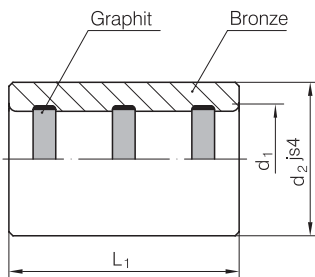
Bestellbeispiel: M-1232.3-d₁

Durchmesser: d₁ = 24 mm
Länge: L₁ = 38 mm
Bestell-Nummer: M-1232.3-24

M-1240



M-1240.1



M-1240.1

d ₂	d ₁ ^{H6}	L ₁
22	10/11/12	23
		30
		37

M-1240, M-1240.1

d ₂	d ₁ ^{H6}	L ₁	d ₂	d ₁ ^{H6}	L ₁	d ₂	d ₁ ^{H6}	L ₁
28	15/16	23	40	24/25	60	70	48/50	37
		30			77			47
		37	48	30/32	30			60
		47			37			77
		60			47			95
32	19/20	23			60			120
		30			77	85	60/63	60
		37			95			77
		47	58	38/40	30			95
		60			37			120
		77			47	105	80	60
40	24/25	23			60			110
		30			77			120
		37			95			
		47			120			

Material:

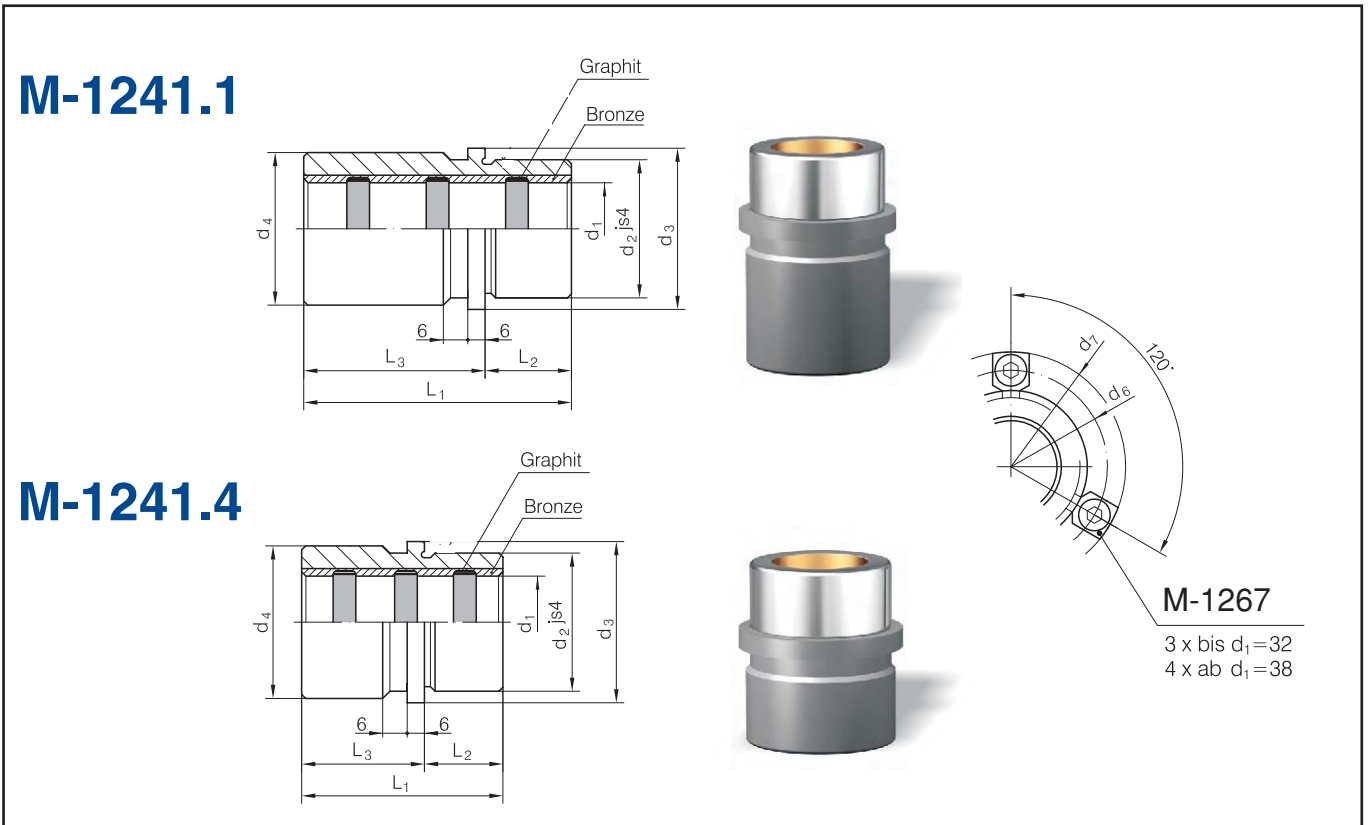
M-1240: 20MnCr5, einsatzgehärtet, 60-62HRC
Ausführung: Lauffläche aus Bronze mit Festschmierstoffringen,
M-1240.1: Vollbronze mit Festschmierstoffringen,
Aufnahmedurchmesser feingeschliffen, Führungsdurchm. gehont

Bestellbeispiel: **M-1240-d₁-L₁**

Ausführung: Material: 20MnCr5
Durchmesser: d₁ = 30 mm
Länge: L₁ = 77 mm
Bestell-Nummer: M-1240-30-077

M-1241

Führungsbuchsen mit Bund, **TRUE-Line**
ISO 9448-6, DIN 9831



M-1241.1

L ₁	L ₂	L ₃	d ₇	d ₆	d ₄	d ₃	d ₂	d1 ^{H6}
59	23	36	64,7	52	39	40	32	19/20
79	23	56	72,7	60	46	48	40	24/25
93	30	63	79,7	67	53	56	48	30/32
108	37	71	89,7	77	63	66	58	38/40
127	47	80	103,7	91	77	80	70	48/50
150	60	90	118,7	106	92	95	85	60/63
150	60	90	141,7	129	115	118	105	80

M-1241.4

L ₁	L ₂	L ₃	d ₇	d ₆	d ₄	d ₃	d ₂	d1 ^{H6}
43	23	20	64,7	52	39	40	32	19/20
59	23	36	72,7	60	46	48	40	24/25
75	30	45	79,2	67	53	56	48	30/32
82	37	45	89,7	77	63	66	58	38/40
97	47	50	103,7	91	77	80	70	48/50
116	60	56	118,7	106	92	95	85	60/63
120	66	60	141,7	129	115	118	105	80

Material:

20MnCr5, einsatzgehärtet, 60-62HRC
Ausführung: Lauffläche aus Bronze mit Festschmierstoffringen,
Aufnahmedurchmesser feingeschliffen, Führungsdurchm. gehont,
Geliefert mit Halteklammern und Befestigungsschrauben

Bestellbeispiel: **M-1241.1-d₁**

Durchmesser: d₁ = 30 mm
Länge: L₁ = 93 mm
Bestell-Nummer: M-1241.1-30

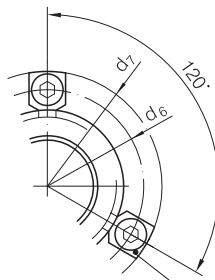
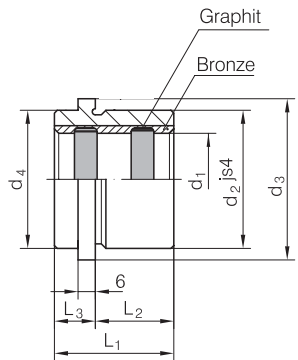
Änderungen vorbehalten

M-1241

Führungsbuchsen mit Bund, *TRUE-Line*
ISO 9448-6, DIN 9831



M-1241.5



M-1267

3 x bis $d_1=32$
4 x ab $d_1=38$

M-1241.5

L_1	L_2	L_3	d_7	d_6	d_4	d_3	d_2	d_1^{H6}
35	23	12	64,7	52	32	40	32	19/20
35	23	12	72,7	60	40	48	40	24/25
42	30	12	79,2	67	48	56	48	30/32
52	37	15	89,7	77	58	66	58	38/40
65	47	18	103,7	91	70	80	70	48/50
80	60	20	118,7	106	85	95	85	60/63
80	60	20	141,7	129	105	118	105	80

Material:

20MnCr5, einsatzgehärtet, 60-62HRC
Ausführung: Lauffläche aus Bronze mit Festschmierstoffringen,
Aufnahmedurchmesser feingeschliffen, Führungsdurchm. gehont,
Geliefert mit Halteklammern und Befestigungsschrauben

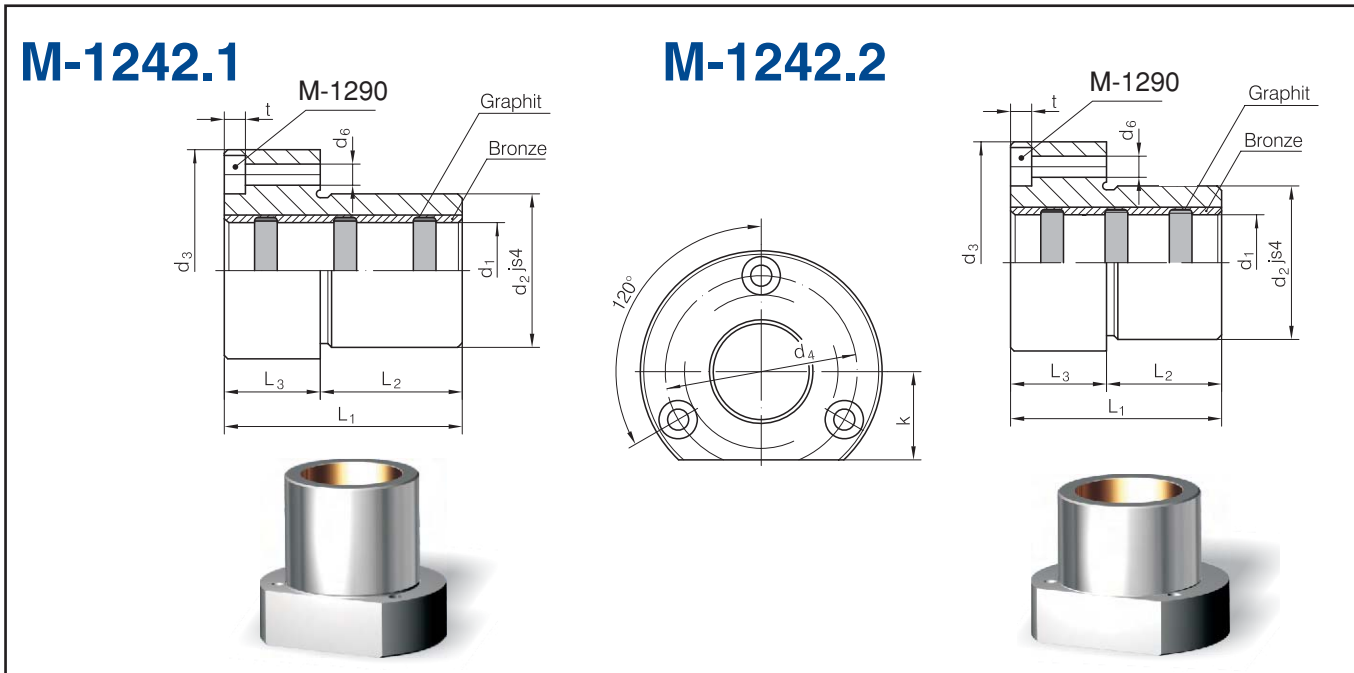
Bestellbeispiel: **M-1241.5- d_1**

Durchmesser: $d_1 = 30$ mm
Länge: $L_1 = 42$ mm
Bestell-Nummer: M-1241.5-30

Änderungen vorbehalten

M-1242

Führungsbuchsen mit Flansch - *TRUE-Line*
ISO 9448-4, DIN 9831



M-1242.1

L ₁	L ₂	L ₃	t	k	d ₆	d ₄	d ₃	d ₂	d ₁ ^{H6}
52	37	15	4,6	18	4,5	40	50	32	19/20
62	37	25	5,7	23	5,5	50	63	40	24/25
72	47	25	5,7	28	5,5	58	72	48	30/32
77	47	30	6,8	33	6,6	70	85	58	38/40
102	60	42	9	38	9	86	104	70	48/50
102	60	42	9	46	9	100	120	85	60/63
125	75	50	11	56	11	125	148	105	80

M-1242.2

L ₁	L ₂	L ₃	t	k	d ₆	d ₄	d ₃	d ₂	d ₁ ^{H6}
36	30	6	3,4	15	4,5	35	45	28	15/16
45	30	15	4,6	18	4,5	40	50	32	19/20
55	30	25	5,7	23	5,5	50	63	40	24/25
62	37	25	5,7	28	5,5	58	72	48	30/32
67	37	30	6,8	33	6,6	70	85	58	38/40
89	47	42	9	38	9	86	104	70	48/50
89	47	42	9	46	9	100	120	85	60/63

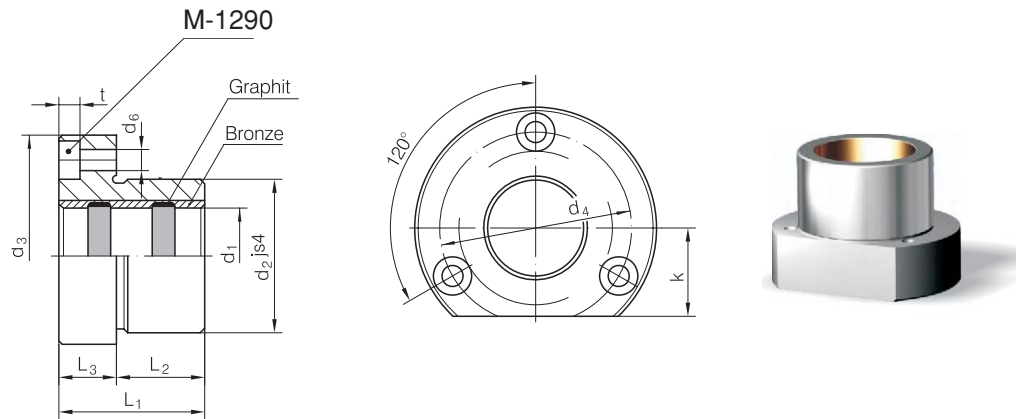
Material:

20MnCr5, einsatzgehärtet, 60-62HRC,
Ausführung: Lauffläche aus Bronze mit Festschmierstoffringen,
Aufnahmedurchmesser feingeschliffen,
Führungsdurchmesser gehont

Bestellbeispiel: M-1242.1-d₁

Durchmesser: d₁ = 30 mm
Länge: L₁ = 72 mm
Bestell-Nummer: M-1242.1-30

M-1242.3



M-1242.3

L ₁	L ₂	L ₃	t	k	d ₆	d ₄	d ₃	d ₂	d ₁ ^{H6}
29	23	6	3,4	15	4,5	35	45	28	15/16
38	23	15	4,6	18	4,5	40	50	32	19/20
38	23	15	5,7	23	5,5	50	63	40	24/25
45	30	15	5,7	28	5,5	58	72	48	30/32
55	30	25	6,8	33	6,6	70	85	58	38/40
62	37	25	9	38	9	86	104	70	48/50

Material:

20MnCr5, einsatzgehärtet, 60-62HRC,
Ausführung: Lauffläche aus Bronze mit Festschmierstoffringen,
Aufnahmedurchmesser feingeschliffen,
Führungsdurchmesser gehont

Bestellbeispiel: M-1242.3-d₁

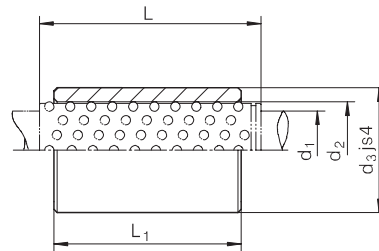
Durchmesser: d₁ = 30 mm
Länge: L₁ = 45 mm
Bestell-Nummer: M-1242.3-30

M-1250

Kugelführungsbuchsen, glatt zum Einkleben
ISO 9448-3, DIN 9831



M-1250



Hinweis:

Kugelführungen sollten möglichst komplett bestellt werden, damit sie in der Passung gepaart werden können.

Kugelkäfige (siehe M-1259)

M-1250

L	d ₃	d ₂	d ₁	L ₁	L	d ₃	d ₂	d ₁	L ₁	L	d ₃	d ₂	d ₁	L ₁
40	22	14/15/16	10/11/12	23	45	40	30/31	24/25	30	95	58	46/48	38/40	77
40				30	45				37	120				95
40				37	56				47	140				120
45	28	21/22	15/16	23	71				60	50	70	56/58	48/50	37
45				30	95				77	63				47
45				37	45	48	38/40	30/32	30	80				60
56				47	50				37	95				77
71				60	56				47	120				95
45	32	25/26	19/20	23	71				60	140				120
45				30	95				77	95	85	68/71	60/63	60
45				37	120				95	95				77
56				47	45	58	46/48	38/40	30	120				95
71				60	50				37	140				120
95				77	63				47	140	105	92	80	120
45	40	30/31	24/25	23	80				60					

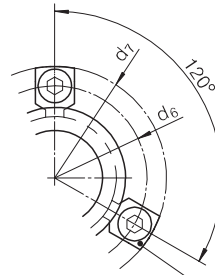
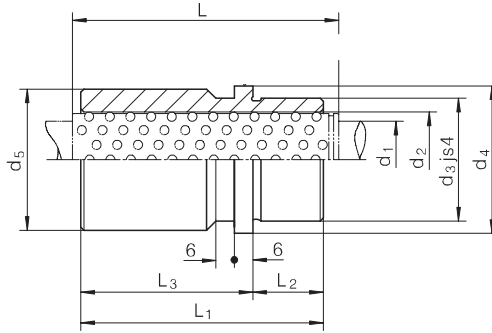
Material:

20MnCr5, einsatzgehärtet, 60-62HRC,
Aufnahmedurchmesser feingeschliffen,
Führungsdurchmesser gehont

Bestellbeispiel: M-1250-d₁-L₁

Durchmesser: d₁ = 30 mm
Länge: L₁ = 77 mm
Bestell-Nummer: M-1250-30-077

M-1251.1



Hinweis:

Kugelführungen sollten möglichst komplett bestellt werden, damit sie in der Passung gepaart werden können.

Kugelkäfige (siehe M-1259)

M-1267

3 x bis $d_1=32$
4 x ab $d_1=38$

M-1251.1

L	L ₁	L ₂	L ₃	d ₇	d ₆	d ₅	d ₄	d ₃	d ₂	d ₁
71	59	23	36	64,7	52	39	40	32	25	19
									26	20
95	79	23	56	72,7	60	46	48	40	30	24
									31	25
120	93	30	63	79,7	67	53	56	48	38	30
									40	32
120	108	37	71	89,7	77	63	66	58	46	38
									48	40
140	127	47	80	103,7	91	77	80	70	56	48
									58	50
160	150	60	90	118,7	106	92	95	85	68	60
									71	63
160	150	60	90	141,7	129	115	118	105	92	80

Material:

20MnCr5, einsatzgehärtet, 60-62HRC
Aufnahmedurchmesser feingeschliffen, Führungsdurchm. gehont,
Geliefert mit Halteklammern und Befestigungsschrauben

Bestellbeispiel: M-1251.1-d1

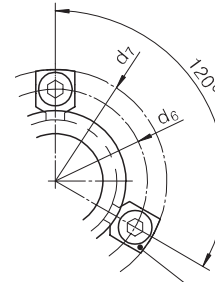
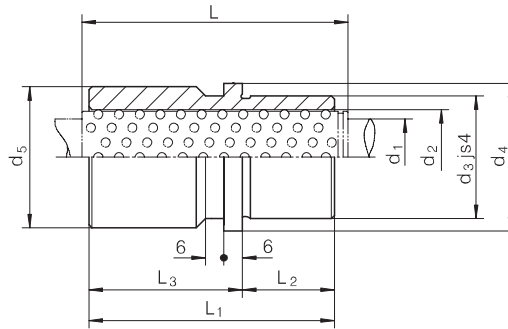
Durchmesser: $d_1 = 30$ mm
Länge: $L_1 = 93$ mm
Bestell-Nummer: M-1251.1-30

M-1251

Kugelführungsbuchsen mit Bund
ISO 9448-7, DIN 9831



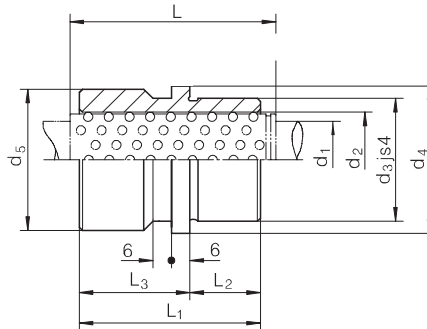
M-1251.2



M-1267

3 x bis $d_1=32$
4 x ab $d_1=38$

M-1251.3



Hinweis:

Kugelführungen sollten möglichst komplett bestellt werden, damit sie in der Passung gepaart werden können.

Kugelkäfige (siehe M-1259)

M-1251.2

L	L ₁	L ₂	L ₃	d ₇	d ₆	d ₅	d ₄	d ₃	d ₂	d ₁
95	80	30	50	72,7	60	46	48	40	30	24
									31	25
120	93	37	56	79,7	67	53	56	48	38	30
									40	32
140	110	47	63	89,7	77	63	66	58	46	38
									48	40
160	131	60	71	103,7	91	77	80	70	56	48
									58	50

M-1251.3

L	L ₁	L ₂	L ₃	d ₇	d ₆	d ₅	d ₄	d ₃	d ₂	d ₁
56	43	23	20	64,7	52	39	40	32	25	19
									26	20
71	59	23	36	72,7	60	46	48	40	30	24
									31	25
95	75	30	45	79,7	67	53	56	48	38	30
									40	32
105	82	37	45	89,7	77	63	66	58	46	38
									48	40
120	97	47	50	103,7	91	77	80	70	56	48
									58	50
140	116	60	56	118,7	106	92	95	85	68	60
									71	63
140	120	60	60	141,7	129	115	118	105	92	80

Material:

20MnCr5, einsatzgehärtet, 60-62HRC
Aufnahmedurchmesser feingeschliffen, Führungsdurchm. gehont,
Geliefert mit Halteklammern und Befestigungsschrauben

Bestellbeispiel: M-1251.2-d₁

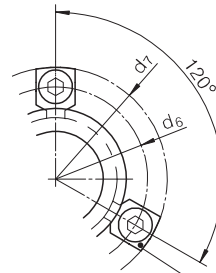
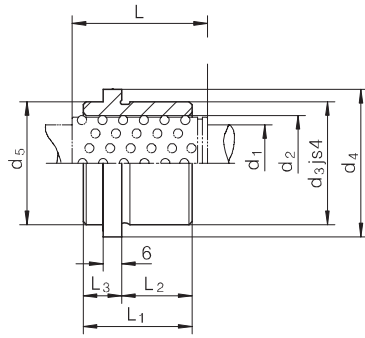
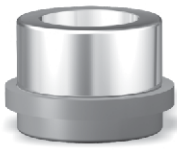
Durchmesser: d₁ = 30 mm
Länge: L₁ = 93 mm
Bestell-Nummer: M-1251.3-30

M-1251

Kugelführungsbuchsen mit Bund
ISO 9448-7, DIN 9831



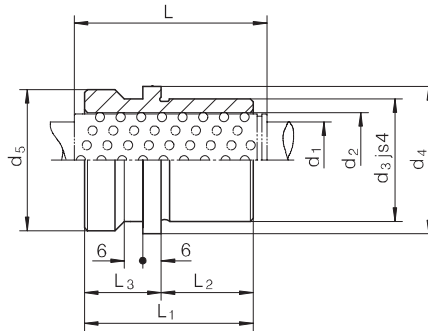
M-1251.4



M-1267

3 x bis $d_1=32$
4 x ab $d_1=38$

M-1251.5



Hinweis:

Kugelführungen sollten möglichst komplett bestellt werden, damit sie in der Passung gepaart werden können.

Kugelkäfige (siehe M-1259)

M-1251.4

L	L ₁	L ₂	L ₃	d ₇	d ₆	d ₅	d ₄	d ₃	d ₂	d ₁
45	35	23	12	64,7	52	32	40	32	25	19
									26	20
45	35	23	12	72,7	60	40	48	40	30	24
									31	25
56	42	30	12	79,7	67	48	56	48	38	30
									40	32
63	52	37	15	89,7	77	58	66	58	46	38
									48	40
80	65	47	18	103,7	91	70	80	70	56	48
									58	50
95	80	60	20	118,7	106	85	95	85	68	60
									71	63
120	80	60	20	141,7	129	105	118	105	92	80

M-1251.5

L	L ₁	L ₂	L ₃	d ₇	d ₆	d ₅	d ₄	d ₃	d ₂	d ₁
71	55	30	25	72,7	60	46	48	40	30	24
									31	25
80	69	37	32	79,7	67	53	56	48	38	30
									40	32
95	79	47	32	89,7	77	63	66	58	46	38
									48	40
120	96	60	36	103,7	91	77	80	70	56	48
									58	50

Material:

20MnCr5, einsatzgehärtet, 60-62HRC
Aufnahmedurchmesser feingeschliffen, Führungsdurchm. gehont,
Geliefert mit Halteklammern und Befestigungsschrauben

Bestellbeispiel: M-1251.4-d₁

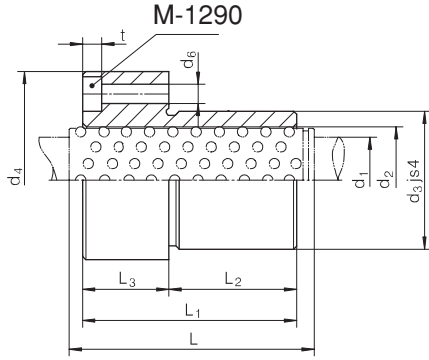
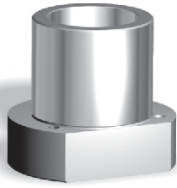
Durchmesser: $d_1 = 30$ mm
Länge: $L_1 = 42$ mm
Bestell-Nummer: M-1251.4-30

M-1252

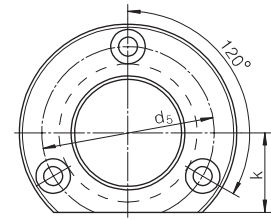
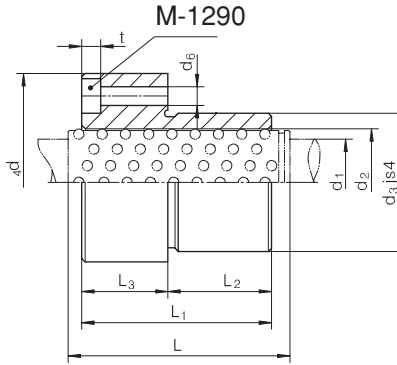
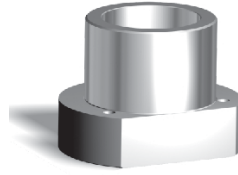
Kugelführungsbuchsen mit Flansch
ISO 9448-5, DIN 9831



M-1252.1



M-1252.2



Hinweis:

Kugelführungen sollten möglichst komplett bestellt werden, damit sie in der Passung gepaart werden können.

Kugelkäfige (siehe M-1259)

M-1252.1

L	L ₁	L ₂	L ₃	t	k	d ₆	d ₅	d ₄	d ₃	d ₂	d ₁
71	52	37	15	4,6	18	4,5	40	50	32	25	19
										26	20
71	62	37	25	5,7	23	5,5	50	63	40	30	24
										31	25
80	72	47	25	5,7	28	5,5	58	72	48	38	30
										40	32
95	77	47	30	6,8	33	6,6	70	85	58	46	38
										48	40
120	102	60	42	9	38	9	86	104	70	56	48
										58	50
120	102	60	42	9	46	9	100	120	85	68	60
										71	63
140	125	75	50	11	56	11	125	148	105	92	80

M-1252.2

L	L ₁	L ₂	L ₃	t	k	d ₆	d ₅	d ₄	d ₃	d ₂	d ₁
45	36	30	6	3,4	15	4,5	35	43	28	21	15
										22	16
56	45	30	15	4,6	18	4,5	40	50	32	25	19
										26	20
71	55	30	25	5,7	23	5,5	50	63	40	30	24
										31	25
71	62	37	25	5,7	28	5,5	58	72	48	38	30
										40	32
80	67	37	30	6,8	33	6,6	70	85	58	46	38
										48	40
95	89	47	42	9	38	9	86	104	70	56	48
										58	50
95	89	47	42	9	46	9	100	120	85	68	60
										71	63

Material:

20MnCr5, einsatzgehärtet, 60-62HRC
Aufnahmedurchmesser feingeschliffen,
Führungsdurchmesser gehont

Bestellbeispiel: M-1252.1-d₁

Durchmesser: d₁ = 30 mm
Länge: L₁ = 72 mm
Bestell-Nummer: M-1252.1-30

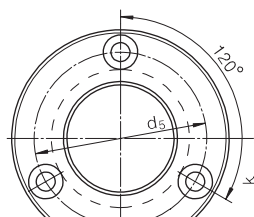
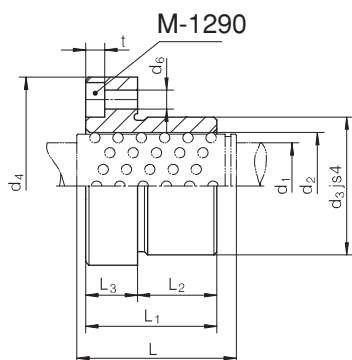
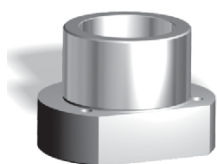
Änderungen vorbehalten

M-1252

Kugelführungsbuchsen mit Flansch
ISO 9448-5, DIN 9831



M-1252.3



Hinweis:

Kugelführungen sollten möglichst komplett bestellt werden, damit sie in der Passung gepaart werden können.

Kugelkäfige (siehe M-1259)

M-1252.3

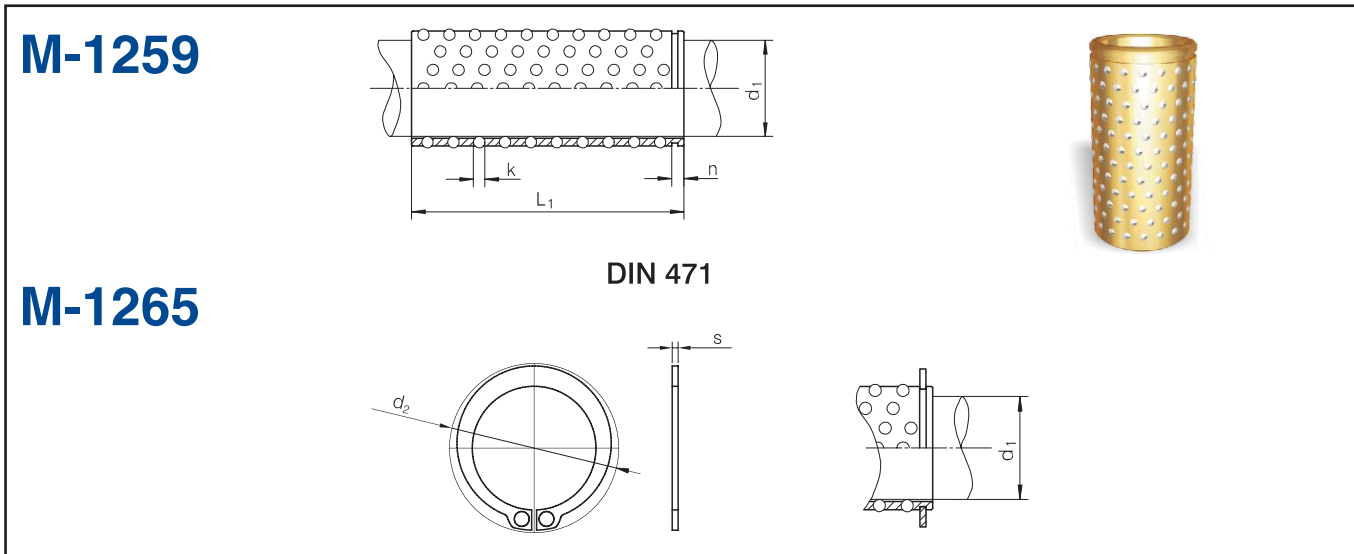
L	L ₁	L ₂	L ₃	t	k	d ₆	d ₅	d ₄	d ₃	d ₂	d ₁
40	25	16	9	4,6	13	4,5	33	43	26	16	12
45	29	23	6	3,4	15	4,5	35	45	28	21	15
										22	16
45	38	23	15	4,6	18	4,5	40	50	32	25	19
										26	20
45	38	23	15	5,7	23	5,5	50	63	40	30	24
										31	25
56	45	30	15	5,7	28	5,5	58	72	48	38	30
										40	32
63	55	30	25	6,8	33	6,6	70	85	58	46	38
										48	40
80	62	37	25	9	46	9	86	104	70	56	48
										58	50

Material:

20MnCr5, einsatzgehärtet, 60-62HRC
Aufnahmedurchmesser feingeschliffen,
Führungsdurchmesser gehont

Bestellbeispiel: M-1252.3-d₁

Durchmesser: d₁ = 30 mm
Länge: L₁ = 45 mm
Bestell-Nummer: M-1252.3-30



M-1259

k	n	d1	L1
2	2,2	10/11/12	40
			56
3	2,9	15/16	45
			56
			63
			71
3	2,9	19/20	45
			56
			71
			80
			95
3	3,2	24/25	45
			56
			71
			80
			95
4	3,95	30/32	45

k	n	d1	L1
4	3,95	30/32	50
			56
			71
			80
			95
			105
			120
			140
4	3,95	38/40	45
			50
			56
			63
			80
			95
			105
			120
			140

k	n	d1	L1
4	4,25	48/50	50
			63
			80
			95
			105
			120
			140
			160
4	4,75	60/63	95
			105
			120
			140
			160
4	4,75	80	120
			140
			160

M-1265

d2	daxx	d1
20,2	13x1	10
21,4	14x1	11
22,6	15x1	12
28,4	20x1,2	15
29,6	21x1,2	16
33,2	24x1,2	19

d2	daxx	d1
34,2	25x1,2	20
39,1	29x1,5	24
40,5	30x1,5	25
49,0	37x1,5	30
51,4	39x1,75	32
59,1	45x1,75	38

d2	daxx	d1
60,8	47x1,75	40
70,2	55x2	48
72,6	57x2	50
83,1	67x2,5	60
87,0	70x2,5	63
108,5	90x3	80

Material:

Käfig: Messing
Kugeln: Stahl gehärtet nach DIN 5401

Die Kugelkäfige sind mit einem Einstich für einen Sicherungsring DIN 471 versehen.

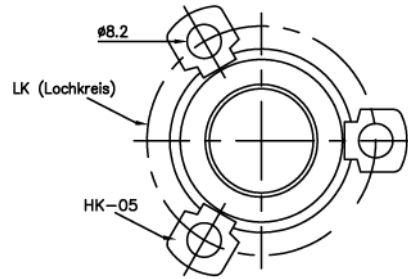
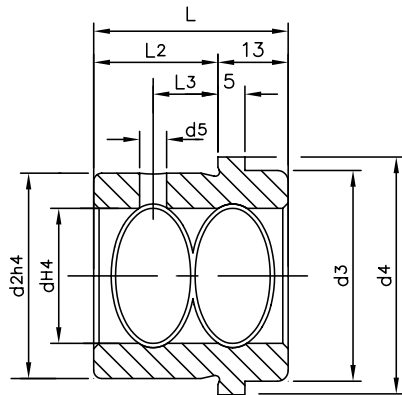
Bestellbeispiel: M-1259-d₁-L₁

Durchmesser: d₁ = 19 mm
Länge: L₁ = 71 mm
Bestell-Nummer: M-1259-19-071

Bestellbeispiel: M-1265-d₁

Durchmesser: d₁ = 10 mm
Bestell-Nummer: M-1265-10

M-7270-KB M-7270-KBL



M-7270-KB

d2	d3	d4	d5	L2	L3	LK	L	d
28	29	34	5	18	8	45	31	18/19
38	39	44	5	23	13	55	36	24/25
45	48	53	5	30	15	64	43	30/32
54	58	63	8	38	19	74	51	40/42
65	74	79	9	48	19	90	61	50/52
81	87	92	9	61	19	103	74	63
100	106	111	9	78	19	122	91	80

M-7270-KBL

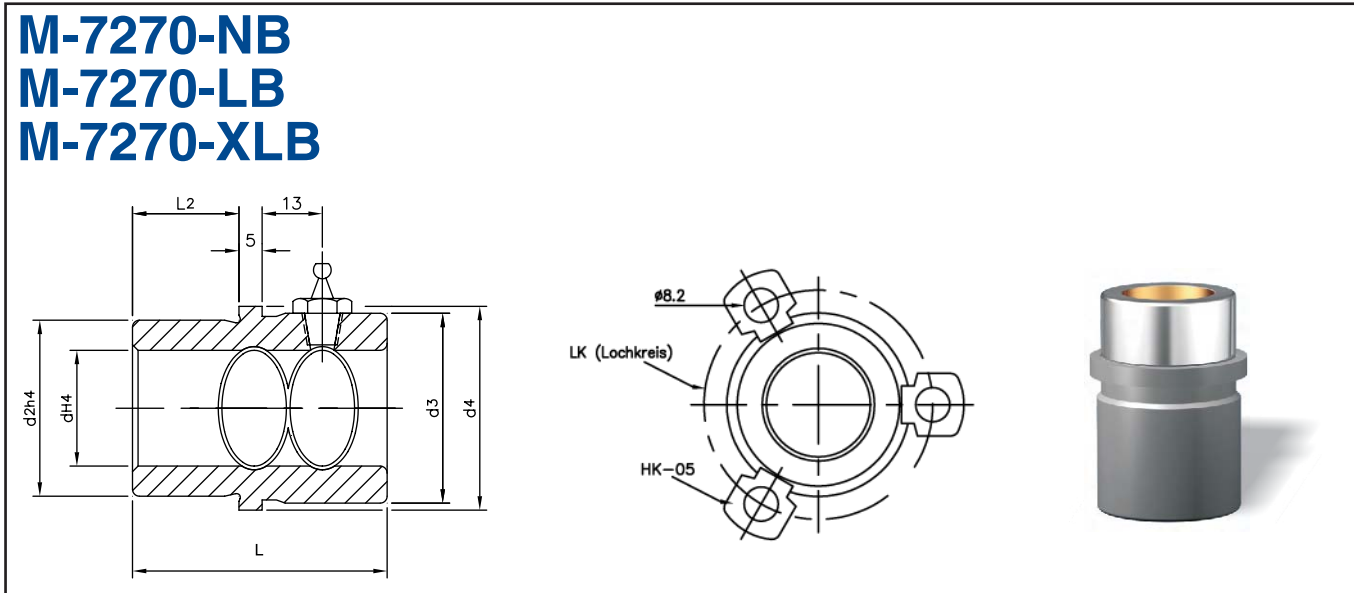
d2	d3	d4	d5	L2	L3	LK	L	d
28	29	34	5	37	8	45	50	18/19
38	39	44	5	42	13	55	55	24/25
45	48	53	5	47	15	64	60	30/32
54	58	63	8	54	19	74	67	40/42
65	74	79	9	62	19	90	75	50/52
81	87	92	9	77	19	103	90	63

Material:

Stahl 16MnCr5, einsatzgehärtet, 61-64HRC
Ausführung: Lauffläche mit Bronze beschichtet,
Aufnahme- und Führungsdurchmesser feingeschliffen,
geliefert mit Halteklammern HK-05 und Bef.-Schrauben M8x20

Bestellbeispiel: **M-7270-KB-d**

Durchmesser: d = 30 mm
Länge: L = 43 mm
Bestell-Nummer: M-7270-KB-30



M-7270-NB

d2	d3	d4	L2	LK	L	d
28	31	34	18	42	50	18/19
38	41	44	23	52	55	24/25
45	50	53	26	61	60	30/32
54	60	63	30	71	67	40/42
65	76	79	35	87	75	50/52
81	89	92	48	100	90	63
100	108	111	48	119	100	80

M-7270-LB

d2	d3	d4	L2	LK	L	d
28	31	34	27	42	70	18/19
38	41	44	32	52	80	24/25
45	50	53	37	61	90	30/32
54	60	63	47	71	100	40/42
65	76	79	57	87	110	50/52
81	89	92	67	100	130	63
100	108	111	77	119	150	80

M-7270-XLB

d2	d3	d4	L2	LK	L	d
28	31	34	18	42	70	18/19
38	41	44	23	52	80	24/25
45	50	53	26	61	90	30/32
54	60	63	30	71	100	40/42
65	76	79	35	87	110	50/52
81	89	92	48	100	130	63
100	108	111	48	119	150	80

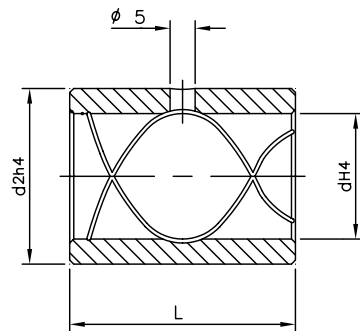
Material:

Stahl 16MnCr5, einsatzgehärtet, 61-64HRC
 Ausführung: Lauffläche mit Bronze beschichtet,
 Aufnahme- und Führungsdurchmesser feingeschliffen,
 geliefert mit Halteklammern HK-05 und Bef.-Schrauben M8x20

Bestellbeispiel: **M-7270-NB-d**

Durchmesser: d = 40 mm
 Länge: L = 67 mm
 Bestell-Nummer: M-7270-NB-40

M-7275



M-7275

d2	d	L
25	16	25
		30
28	19	25
		36
35	25	35
		45
40	32	35
		55

Auslaufend

Material:

Stahl 16MnCr5, einsatzgehärtet, 61-64HRC
Ausführung: Lauffläche mit Bronze beschichtet,
Aufnahme- und Führungsdurchmesser feingeschliffen

Bestellbeispiel: **M-7275-d-L**

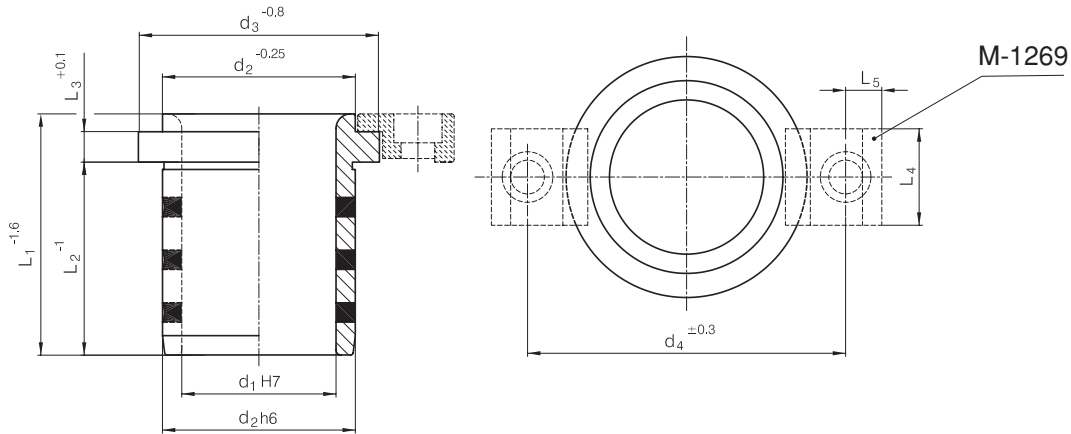
Durchmesser: d = 16 mm
Länge: L = 25 mm
Bestell-Nummer: M-7275-16-25

M-8210

Führungsbuchsen mit Bund
ISO 9448, DIN 9834



M-8210



M-8210

L ₂	L ₃	L ₄	L ₅	d ₄	d ₃	d ₂	L ₁	d ₁
30	6,3	20	7,5	58	40	32	40	25
40				66	50	40	50	32
50				79	63	50	63	40
56				89	71	63	71	50
63	10	32	11	123	90	80	80	63
80				143	112	100	100	80
106				168	140	125	125	100
132				203	180	160	160	125
170				243	220	200	200	160

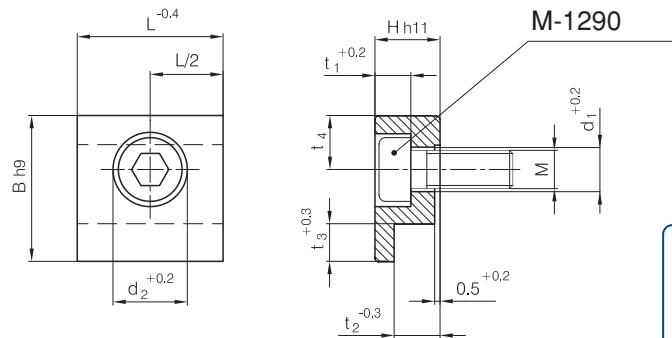
Material:

Bronze mit Festschmierstoff, wartungsarm
Aufnahmebohrung: H7
Haltestücke M-1269 (inkl. Schrauben) müssen extra bestellt werden

Bestellbeispiel: M-8210-d

Durchmesser: d₁ = 63 mm
Länge: L₁ = 80 mm
Bestell-Nummer: M-8210-63

M-1269



Bestellbeispiel: M-1269-t₂

Bundhöhe: t₂ = 6,3 mm
Bestell-Nummer: M-1269-063

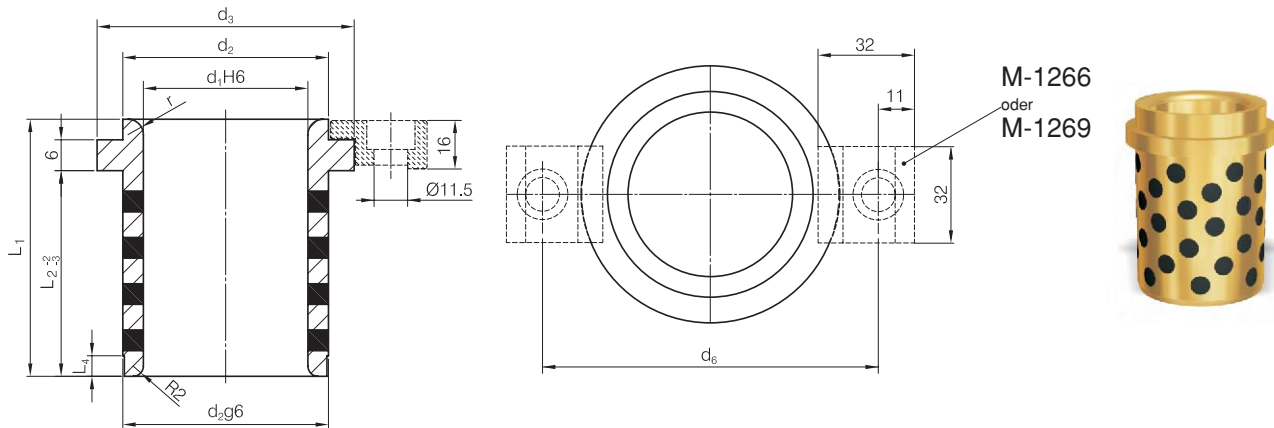
B	L	H	d ₁	d ₂	t ₁	t ₃	t ₄	M	t ₂
20	20	10	7	11	7	5	7,5	M6x16	6,3
32	32	16	11,5	17,5	11,5	10	11	M10x20	10

M-8220

Führungsbuchsen mit Bund
NAAMS



M-8220



M-8220

L_2	L_4	r	d_3	d_2	L_1	d_1
30	4	3	40	32	40	25
40			50	40	50	32
50	5		63	50	63	40
56	6	5	71	63	71	50
63	8	6	90	80	80	63
80	10	8	112	100	100	80
106	12	10	140	125	125	100
120			155	140	140	115
132		12	180	160	160	125

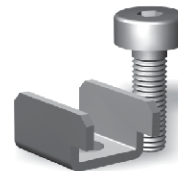
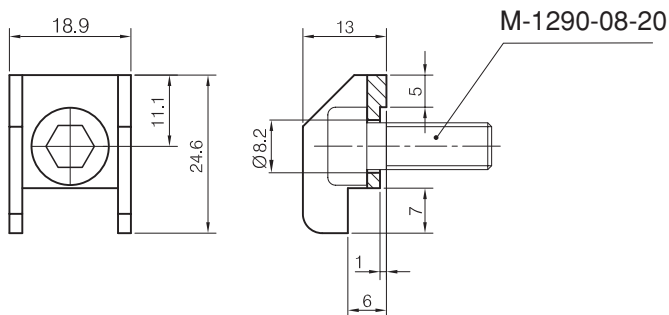
Material:

Bronze mit Festschmierstoff, wartungsarm
Aufnahmebohrung: H7
Haltestücke M-1266 (inkl. Schrauben)
müssen extra bestellt werden

Bestellbeispiel: M-8220-d

Durchmesser: $d_1 = 63$ mm
Länge: $L_1 = 80$ mm
Bestell-Nummer: M-8220-063

M-1266



Bestellbeispiel: M-1266

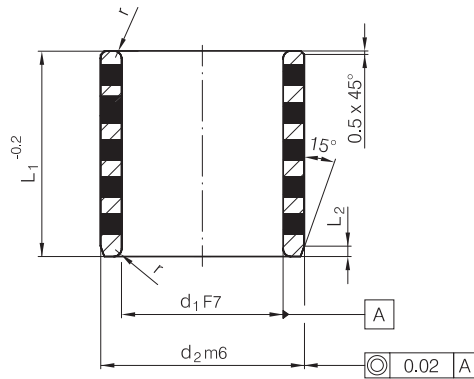
Bundhöhe: nur für 6 mm (NAAMS)
Führungsbuchsen M-8220
Bestell-Nummer: M-1266

M-8230

Führungsbuchsen, Bronze mit Festschmierstoff
ISO 9448, DIN 9834



M-8230



Weitere Abmessungen auf Anfrage

L ₂	r	d ₁	d ₂	L ₁
2	0,5	10	14	10
				12
				15
				20
2	0,5	12	18	12
				16
				20
				25
				30
2	0,75	16	22	16
				20
				25
				30
				35
				40
2	0,75	18	24	16
				20
				25
				30
				35
				40
4	0,75	20	28	20
				25
				30
				35
				40
				50
4	0,75	20	30	20
				25
				30
				35
				40
4	0,75	25	33	25
				30
				35
				40
				50
				60
4	0,75	25	35	25
				30
				35

L ₂	r	d ₁	d ₂	L ₁
4	0,75	25	35	40
				50
4	0,75	30	38	30
				35
				40
				50
				60
4	0,75	30	40	30
				35
				40
				50
				60
4	0,75	35	45	30
				35
				40
				50
				60
4	0,75	40	50	35
				40
				50
				60
				70
4	1,5	45	55	40
				50
				60
4	1,5	50	60	40
				50
				60
				70
				80
4	1,5	50	65	40
				50
				60
				70
				80
4	2	60	74	60
				70
				80
4	2	60	75	60
				70
				80

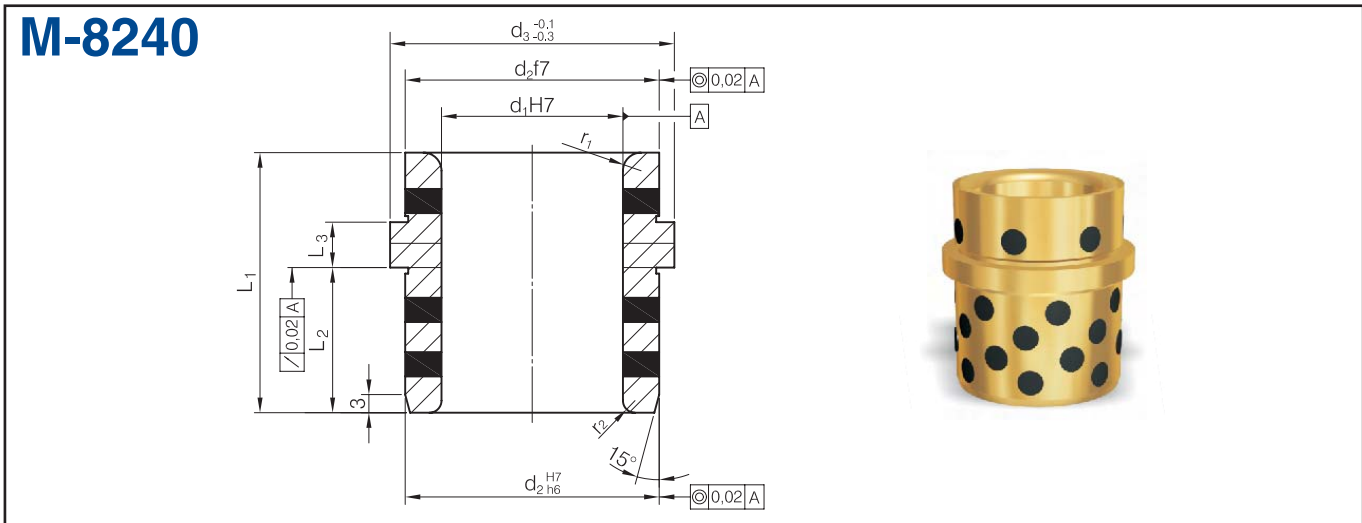
Material:

Bronze mit Festschmierstoff, wartungsarm
Aufnahmebohrung: beim Einpressen H7
beim Einkleben G7

Achtung! Beim Einpressen verengt sich der Innendurchmesser

Bestellbeispiel: M-8230-d₁-d₂-L₁

Innen-Durchmesser: d₁ = 30 mm
Außen-Durchmesser: d₂ = 38 mm
Länge: L₁ = 40 mm
Bestell-Nummer: M-8230-030-038-040



M-8240

d ₃	d ₂	L ₃	L ₂	r ₂	r ₁	d ₁	L ₁
40	35	7,5	24	2	3	25	43
47	42	7,5	24	2	3	30	43
60	50	6	35,5	2	4	40	60
60	50	6	39,5	2	4	40	64
72	63	8	44,5	3	4	50	77
72	63	8	55,5	3	4	50	92
86	80	7,5	49	3	3	60	78
90	80	8	55,5	3	4	63	95
90	80	8	62,5	3	4	63	100
90	80	8	62,5	3	4	63	108

Material:

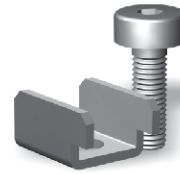
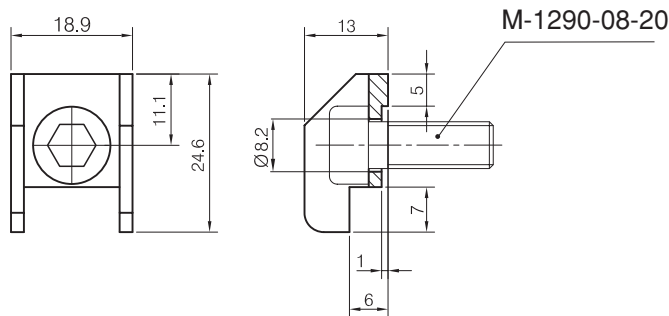
Bronze mit Festschmierstoff, wartungsarm
Aufnahmebohrung: H7

Bestellbeispiel: M-8240-d₁-L₁

Durchmesser: d₁ = 50 mm
Länge: L₁ = 77 mm
Bestell-Nummer: M-8240-50-077

Halteklammern mit Befestigungsschrauben

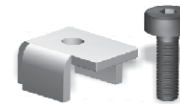
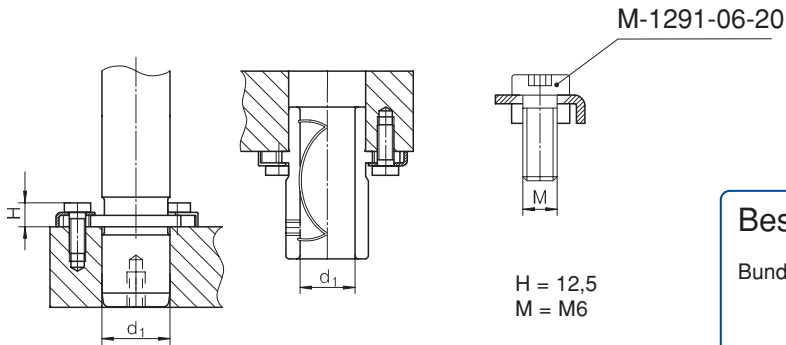
M-1266



Bestellbeispiel: **M-1266**

Bundhöhe: nur für 6 mm (NAAMS)
Führungsbuchsen M-8220
Bestell-Nummer: M-1266

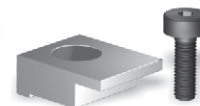
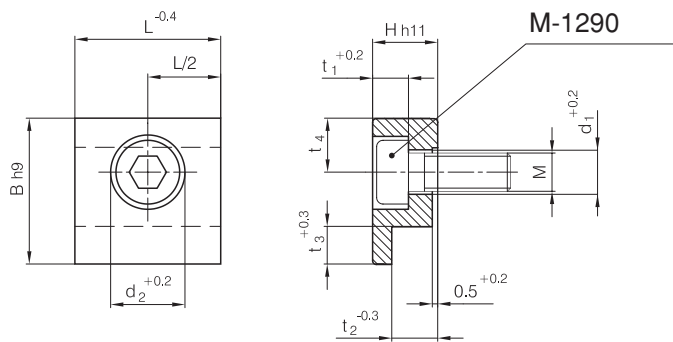
M-1267



Bestellbeispiel: **M-1267**

Bundhöhe: 6 mm, z.B. Führungssäulen M-1210
und M-1210.E sowie Führungsbuchsen
M-1231, M-1241 und M-1251

M-1269



Bestellbeispiel: **M-1269-t₂**

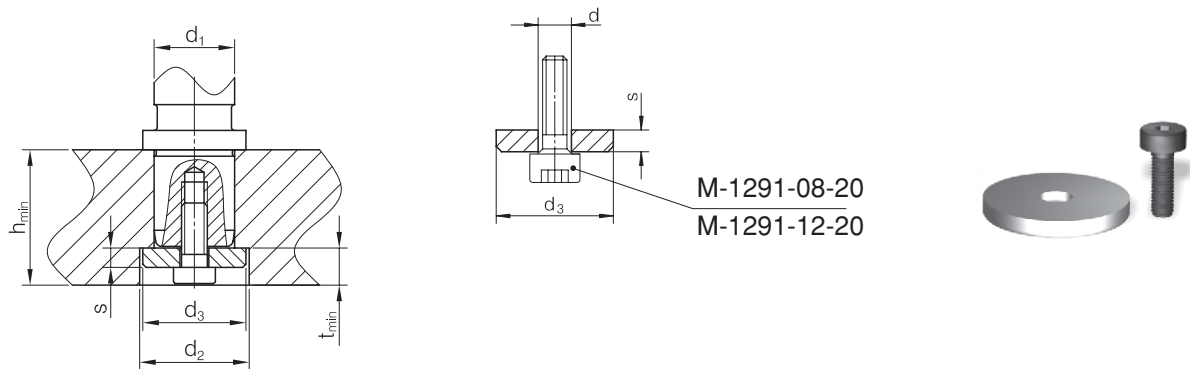
Bundhöhe: t₂ = 6,3 mm
Bestell-Nummer: M-1269-063

Hinweis: Diese Halteklammern werden bei den ISO-
Führungsbuchsen M-8210 eingesetzt.

B	L	H	d ₁	d ₂	t ₁	t ₃	t ₄	M	t ₂
20	20	10	7	11	7	5	7,5	M6x16	6,3
32	32	16	11,5	17,5	11,5	10	11	M10x20	10

Hinweis: Die Halteklammern M-1266, M-1267 und M-1269 werden alle mit passenden Befestigungsschrauben geliefert.

M-1268



M-1268

s	d	d ₂	d ₃	t _{min}	h _{min}	d ₁
6	9	27	25	11,5	35	19/20
		34	32		42	24/25
		42	40		49	30/32
		52	50		49	38/40
		62	60		59	48/50
12	13	72	70	20,5	59	60/63
		95	93		80	80

Hinweis:

Haltescheibe wird mit einer passenden Befestigungsschraube geliefert

Bestellbeispiel: **M-1268-d₁**

Haltescheibendurchmesser: d₃ = 70 mm
 Säulendurchmesser: d₁ = 63 mm
 Bestell-Nummer: M-1268-63

M-1299, M-1295



Streifenführungsbolzen,
Verschlusschrauben

M-1299

Einbaubeispiel:

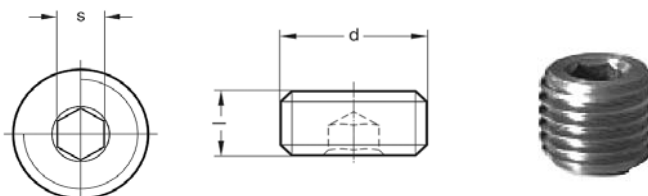
Hinweis:
Verschlusschraube extra bestellen (M-1295)
Schraubendruckfedern hierfür wählen Sie bitte aus unserem Sortiment "Schraubendruckfedern nach ISO 10243" (siehe M-4010 bis M-4040).

M-1299

d ₂	d ₃	D _h	d ₄	d ₁	L ₁
5	10	10,5	M12 x 1,5	8	20
					25
					32
					40
6	12	12,5	M14 x 1,5	10	25
					32
					40
					50
7	16	16,5	M18 x 1,5	13	25
					32
					40
					50
8	20	20,5	M22 x 1,5	16	32
					40
					50
					50

M-1295

D _h	Feder-ø	s	l	d
10,5	10	6	10	M12 x 1,5
12,5	12,5			M14 x 1,5
16,5	16	8	10	M18 x 1,5
20,5	20			M22 x 1,5



M-1299

Material: Stahl 20MnCr5, einsatzgehärtet
Ausführung: geschliffen

Bestellbeispiel: M-1299-d₁-L₁

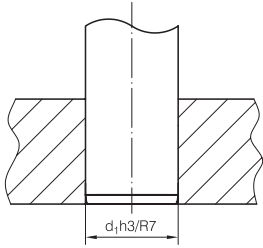
Durchmesser: d₁ = 10 mm, Länge: L₁ = 40 mm
Bestell-Nummer: M-1299-10-40

Bestellbeispiel: M-1295-d

Durchmesser: d = M14 x 1,5
Bestell-Nummer: M-1295-M14

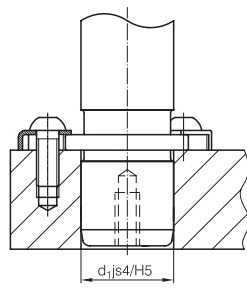
Einbaurichtlinien, Maßtabellen, Toleranzen

M-1200



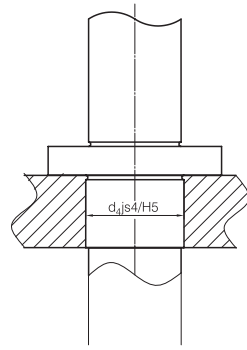
d ₁ Säule	Bohrung/ Grauguss	Bohrung/ Stahl
10/11/12		
15/16		
19/20		
24/25	-0,025	-0,015
30/32	-0,035	-0,025
38/40		
48/50		
60/63		

M-1210/M-1210.E



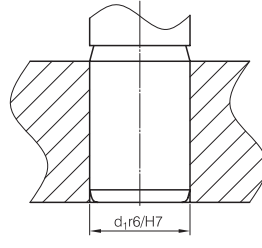
d ₁ Säule	Bohrung
15/16	+0,008/0
19/20	+0,009/0
24/25	+0,009/0
30/32	+0,011/0
38/40	+0,011/0
48/50	+0,013/0
60/63	+0,013/0
80	+0,013/0

M-1215



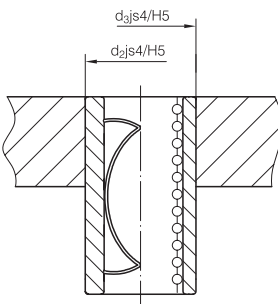
d ₁ Säule	d ₄ Säule	Bohrung
12	13	+0,008/0
16	18	+0,008/0
19	22	+0,009/0
25	26	+0,009/0
32	34	+0,011/0
40	42	+0,011/0

M-1205

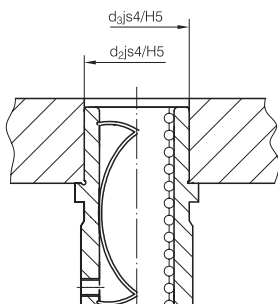


d ₁ Säule	Bohrung
25	+0,021/0
32	+0,025/0
40	+0,025/0
50	+0,025/0
63	+0,030/0
80	+0,030/0
100	+0,035/0
125	+0,040/0
160	+0,040/0

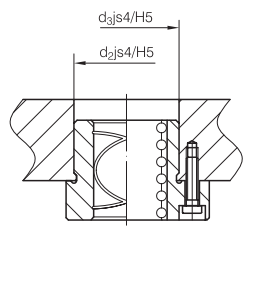
M-1230/M-1240/M-1250



M-1231/M-1241/M-1251



M-1232/M-1242/M-1252



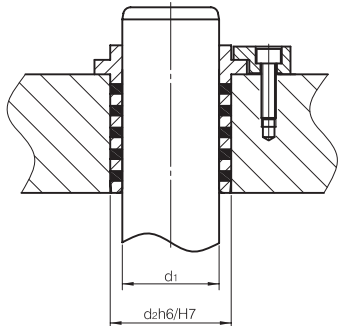
d ₁ (Säule)	10/11/12	15/16	19/20	24/25	30/32	38/40	48/50	60/63	80
d ₂ (Buchse)	22	28	32	40	48	58	70	85	95,7/105
d ₃ (Buchse)	22	28	32	40	48	58	70	85	105
Bohrung	+0,009/0	+0,009/0	+0,011/0	+0,011/0	+0,011/0	+0,013/0	+0,013/0	+0,015/0	+0,015/0

Hinweis:

Wir weisen darauf hin, dass die angegebenen Einbaurichtlinien auf Erfahrungswerte beruhen.

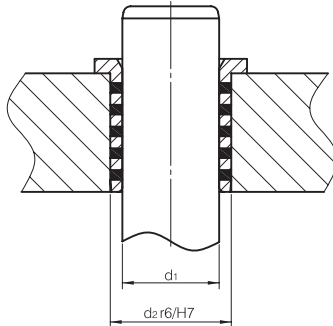
Einbaurichtlinien, Maßtabellen, Toleranzen

M-8210/M-8220



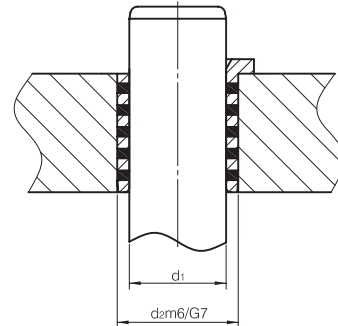
d1 Säule	d2 Buchse	Bohrung
24/25	32/35	+0,025/0
30/32	40/42	+0,025/0
38/40/42	50	+0,025/0
48/50/52	63	+0,03/0
60/63	80	+0,03/0
80	100	+0,035/0
100	125	+0,04/0
125	160	+0,04/0
160	200	+0,046/0

M-8230



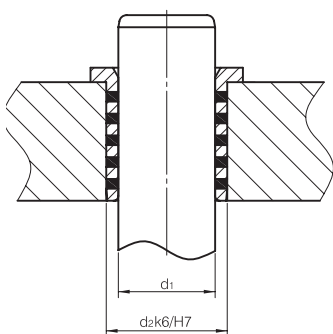
d1 Säule	d2 Buchse	Bohrung
10-12	14-18	+0,018/0
13-20	19-30	+0,021/0
25-40	35-50	+0,025/0
45-63	55-75	+0,03/0
70-100	85-120	+0,035/0
120	140	+0,04/0

M-8240/M-8245/M-8250



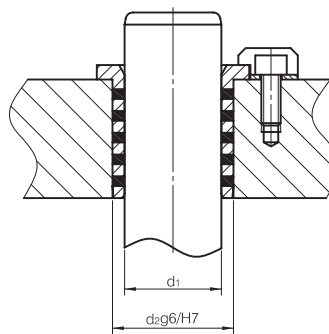
d1 Säule	d2 Buchse	Bohrung
8-12	12-18	+0,024 +0,006
13-20	19-30	+0,028 +0,007
25-40	33-50	+0,034 +0,009
40-65	55-80	+0,04 +0,01
70-100	85-120	+0,047 +0,012
110-160	130-180	+0,054 +0,014

M-8255



d1 Säule	d2 Buchse	Bohrung
9/10	14	+0,018 0
14/15	20	+0,025 0
18/20	26	+0,025 0
22/24	30	+0,025 0
30/32	42	+0,025 0
40/42	54	+0,03 0

M-8260/M-8265

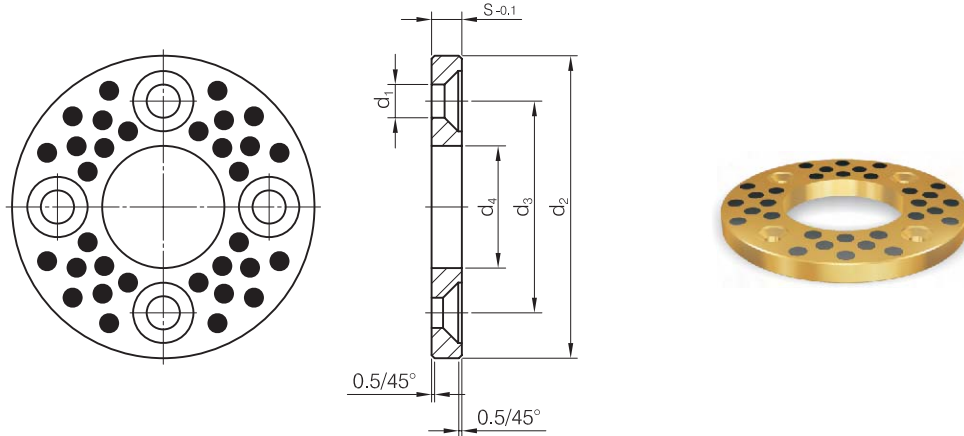


d1 Säule	d2 Buchse	Bohrung
25/32/40	32-35	+0,025/0
50-63	63	+0,03/0
80	100	+0,035/0
100-125	125/160	+0,04/0

Hinweis:

Wir weisen darauf hin, dass die angegebenen Einbaurichtlinien auf Erfahrungswerte beruhen.

M-8300



M-8300

s	Befestigung/Bohrung	d ₁	d ₂	d ₃	d ₄
3	2x M3	3,4	40	28	12,2
3			50	28	16,2
5	2x M5	5,5	50	35	20,2
5			55	40	25,2
5			60	45	30,2
5			70	50	35,2
7	2x M6	6,6	80	60	40,2
7			90	67,5	45,3
8	4x M6	6,6	100	75	50,3
8	4x M8	9	120	90	60,3
10			130	100	70,3
10			150	120	80,3
10	4x M10	11	170	140	90,5
10			190	160	100,5
10			200	175	120,5

Material:

Bronze mit Festschmierstoff, wartungsarm

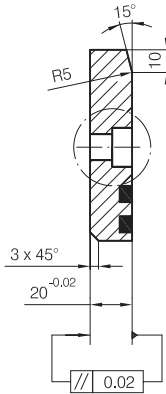
Hinweis:

Passende Befestigungsschrauben unter M-1292

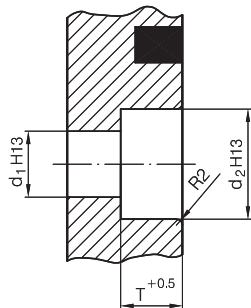
Bestellbeispiel: **M-8300-d₄**

Durchmesser: d₄ = 50,3 mm
Bestell-Nummer: M-8300-050

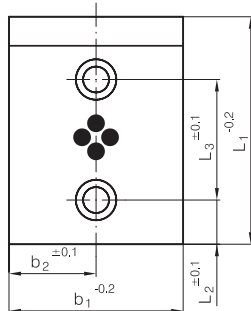
M-8400



Detail Z

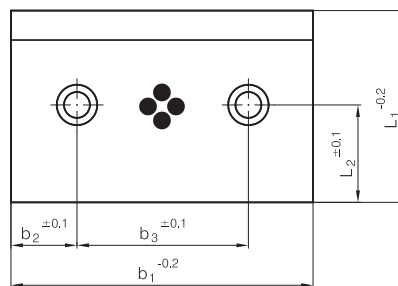


	T	d ₁	d ₂
M8 x 25	9	9	15
M12 x 25	13	13,5	20



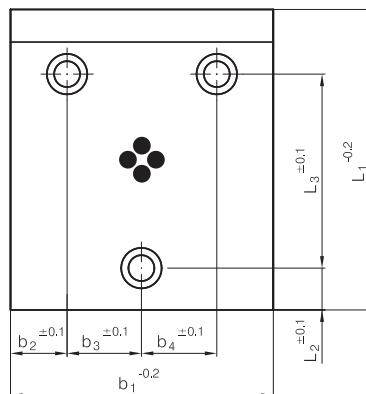
A

Form B

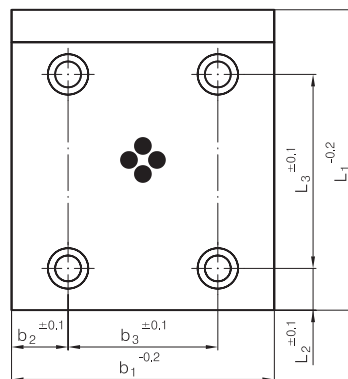


A

Form D



Form G



Form H



Material:

Bronze mit Festschmierstoff, wartungsarm (Typ B)
 Stahl, oberflächengehärtet ohne Festschmierstoff (Typ S)

Hinweis:

Lieferung ohne Schrauben. Passende Schrauben unter M-1290

Bestellbeispiel: M-8400-B/S-b₁-L₁

Material: Bronze mit Festschmierstoff, wartungsarm

Abmessung: b₁ = 80 mm, L₁ = 160 mm

Bestell-Nummer: M-8400-B-080-160

M-8400



Form B



Form D



Form G



Form H

b ₂	b ₃	b ₄	L ₂	L ₃	Form	Schraube	b ₁	L ₁
25	-	-	25	30	B	M8 x 25	50	80
25	-	-	25	50	B	M12 x 25		100
25	-	-	25	75	B	M12 x 25		125
25	-	-	25	110	B	M12 x 25		160
25	-	-	25	150	B	M12 x 25		200
25	30	-	25	-	D	M8 x 25	80	50
40	-	-	25	30	B	M12 x 25		80
40	-	-	25	50	B	M12 x 25		100
40	-	-	25	75	B	M12 x 25		125
40	-	-	25	110	B	M12 x 25		160
40	-	-	25	150	B	M12 x 25		200
40	-	-	40	170	B	M12 x 25		250
40	-	-	40	235	B	M12 x 25		315
25	50	-	25	-	D	M12 x 25	100	50
25	50	-	40	-	D	M12 x 25		80
50	-	-	25	50	B	M12 x 25		100
50	-	-	25	75	B	M12 x 25		125
50	-	-	25	110	B	M12 x 25		160
50	-	-	25	150	B	M12 x 25		200
50	-	-	40	170	B	M12 x 25		250
50	-	-	40	235	B	M12 x 25		315
25	75	-	25	-	D	M12 x 25	125	50
25	75	-	40	-	D	M12 x 25		80
25	37,5	37,5	25	50	G	M12 x 25		100
25	37,5	37,5	25	75	G	M12 x 25		125
25	37,5	37,5	25	110	G	M12 x 25		160
25	37,5	37,5	25	150	G	M12 x 25		200
25	37,5	37,5	40	170	G	M12 x 25		250
25	37,5	37,5	40	235	G	M12 x 25		315
25	110	-	25	-	D	M12 x 25	160	50
25	110	-	40	-	D	M12 x 25		80
25	55	55	25	50	G	M12 x 25		100
25	55	55	25	75	G	M12 x 25		125
25	55	55	25	110	G	M12 x 25		160
25	55	55	25	150	G	M12 x 25		200
25	110	-	40	170	H	M12 x 25		250
25	110	-	40	235	H	M12 x 25		315

Material:

Bronze mit Festschmierstoff, wartungsarm (Typ B)
 Stahl, oberflächengehärtet ohne Festschmierstoff (Typ S)

Hinweis:

Lieferung ohne Schrauben. Passende Schrauben unter M-1290

Bestellbeispiel: M-8400-B/S-b₁-L₁

Material: Bronze mit Festschmierstoff, wartungsarm
 Abmessung: b₁ = 80 mm, L₁ = 160 mm
 Bestell-Nummer: M-8400-B-080-160