

RO-MP-4

UMREIFUNGSMASCHINE



RO-MP-4
AUTOMATIC STRAPPING
MACHINE

RO-MP-4
AUTOMATISCHE KUNSTSTOFFBAND-
UMREIFUNGSMASCHINE

RO-MP-4

MASCHINENBESCHREIBUNG

- Automatisches Einfädelsystem
- Bandende-Abfrage mit Bandrestauswurf
- Automatischer Bandringauswurf
- Bandspulen-Schnellwechselsystem
- Verschleißfreie, zwangsgesteuerte Bandführung
- Bandspannung über Potentiometer verstellbar
- Umschalter auf Softumreifung bei extrem weichen Packstücken
- Energiesparende Antriebe
- Elektroniksteuerung
- Heizkeil-Schweißsystem mit elektronischer Temperaturregelung
- Aufklappbarer Vordertisch
- Stabiles Fußpedal für Umreifungsauslösung
- 4 Laufrollen, 2 davon feststellbar
- Strukturlackierung RAL 5010, enzianblau
- Bandspule kann von außen rechts und innen gewechselt werden

OPTION

- Pneumatische Presse

TECHNISCHE DATEN

UMREIFUNGSBÄNDER:

Automatengängige PP-Bänder, Breite 5 - 12 mm

BANDSPULENAUFNAHME:

Kerndurchmesser: 200 mm
Kernlänge: 190 mm

ELEKTRIK:

Netzspannung: 230 V, 50/60 Hz, 1 PH
Leistungsaufnahme: ca. 0,5 KVA

UMREIFUNGEN / MIN. – CYCLES / MINUTE

Rahmengröße / Frame Size	500 x 400	600 x 500	800 x 600	1000 x 800	1250 x 500	1650 x 500 mm
Umreifungen/Min. / Cycles/minute	48	46	44	40	38	34

STANDARD FEATURES

- Automatic strap feed
- Strap end detection with ejection of remaining strap
- Automatic strap loop ejection
- Quick strap coil change
- Wear-free, controlled strap track system
- Adjustable strap tension via potentiometer
- Selector switch for soft strapping of extremely delicate bundles
- Energy saving drives
- Electronic controls
- Heat-weld sealing system with electronic temperature control
- Hinged front table
- Sturdy foot pedal for cycle start
- 4 castors, 2 of them are lockable
- Structural coating RAL 5010, gentian blue
- Strap coil can be pulled out and changed on the right side or if not required from inside

OPTION

- Pneumatic press

TECHNICAL DATA

STRAPPING:

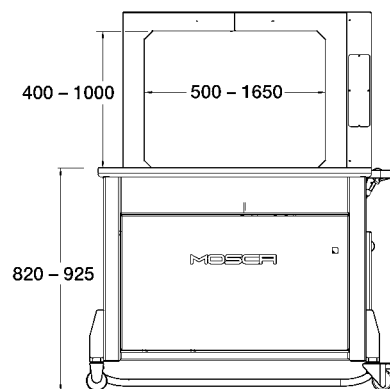
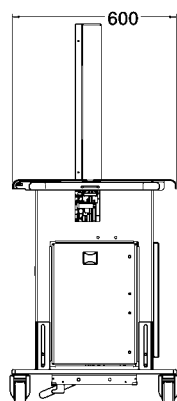
Standard machine grade 5 - 12 mm PP straps

STRAP COIL DISPENSER:

Core Diameter: 200 mm
Core Width: 190 mm

ELECTRICAL POWER:

Voltage: 230 V, 50/60 Hz, 1 PH
Power Consumption: approx. 0.5 KVA



04 / 05 Änderungen vorbehalten

04 / 05 Subject to Alterations

**MASCHINENFABRIK
GERD MOSCA AG**

Gartenstraße 1
D-69429 Waldbrunn/Strümpfelbrunn
Tel.: +49 (0) 62 74 / 9 32-0
Fax: +49 (0) 62 74 / 9 32-2 40
Tel. Service: +49 (0) 62 74 / 9 32-110
Internet: <http://www.mosca-ag.com>
E-Mail: info@mosca-ag.com

