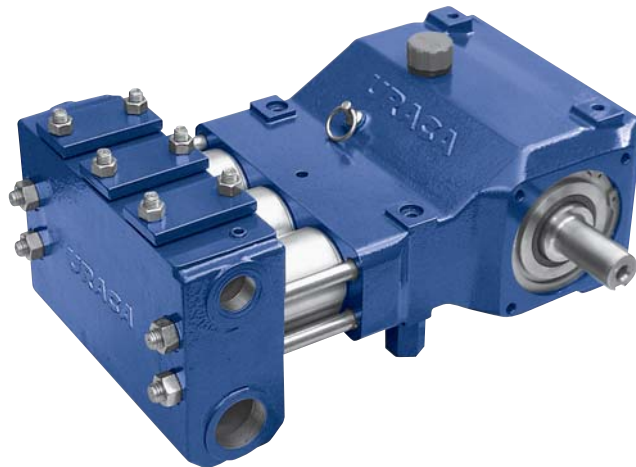


# P3-08



## Hochdruck-Dreiplunger-Pumpe

## High Pressure Reciprocating Triplex Plunger Pump

## Pompe haute pression à trois pistons plongeurs

P max. 30 kW

P max. 30 kW

P max. 30 kW

### Technische Daten

### Technical Data

### Caractéristiques techniques

Pumpendrehzahl Pump speed Vitesse pompe			min <sup>-1</sup>															
Druck Pressure Pression bar	Plunger Plunger Pist. plong. ø mm	l/min kW	Effektiver Förderstrom Effective capacity Débit effectif															
			l/min. (±2%)															
			Antriebsleistung an Kurbelwelle Pumpe Power req. at pump shaft Puiss. absorbée à l'arbre															
			kW (+3%)															
100	45	l/min kW	42 7,5	50 9	58 10,5	67 12	75 13,5	83 15	92 16,5	100 18	108 19,5	117 21	125 23	133 24	141 26	149 27	156 28	163 29
125	40	l/min kW	32 7,5	39 8,5	45 10	52 11,5	58 13	65 14,5	71 16	78 17,5	84 19	91 20	97 22	104 23	110 25	116 26	121 27	127 28
160	36	l/min kW	26 7,5	31 9	37 10,5	42 12	47 13,5	52 15	57 16,5	63 18	68 19,5	73 21	78 22	83 24	89 25	94 27	99 28	104 30
200	32	l/min kW	20 7	24 8,5	28 10	32 11,5	36 12,5	40 14	44 15,5	48 17	52 18,5	56 19,5	60 21	64 23	68 24	72 25	76 27	80 28

Hub = 36 mm  
Schleuderschmierung

Stroke = 36 mm  
Splash lubrication

Course = 36 mm  
La graissage par barbotage

1 bar = 14,5038 psi, 1 l = 0,26417 Gal.,  
1 kW = 1,3410 HP, 1 mm = 0,03937 inch

Die angegebenen Förderströme und Antriebsleistungen gelten für Wasser, volumetrische und mechanische Wirkungsgrade sind dabei berücksichtigt. Andere Drücke und Förderströme auf Anfrage. Die genaue Antriebsleistung berechnen wir entsprechend Betriebsdruck und Förderstrom.

Capacity and recommended motor rating as mentioned apply to water, the average volumetric and mechanical efficiencies are taken into consideration. Further pressures and capacities upon request. The circulation of the exact power at shaft is based on operating pressure and capacity.

Les débits indiqués et les moteurs à prévoir sont valables pour l'eau, les rendements volumétriques et mécaniques moyens sont pris en considération. D'autres pressions et débits sur demand. La puissance exacte à l'arbre a été calculée suivant la pression de service et le débit.

Die Pumpe ist für Wasser konzipiert und wird für hydrodynamische Reinigungsaufgaben eingesetzt.

The pump is designed for highly fluid liquids and is used for hydrodynamic cleaning operations.

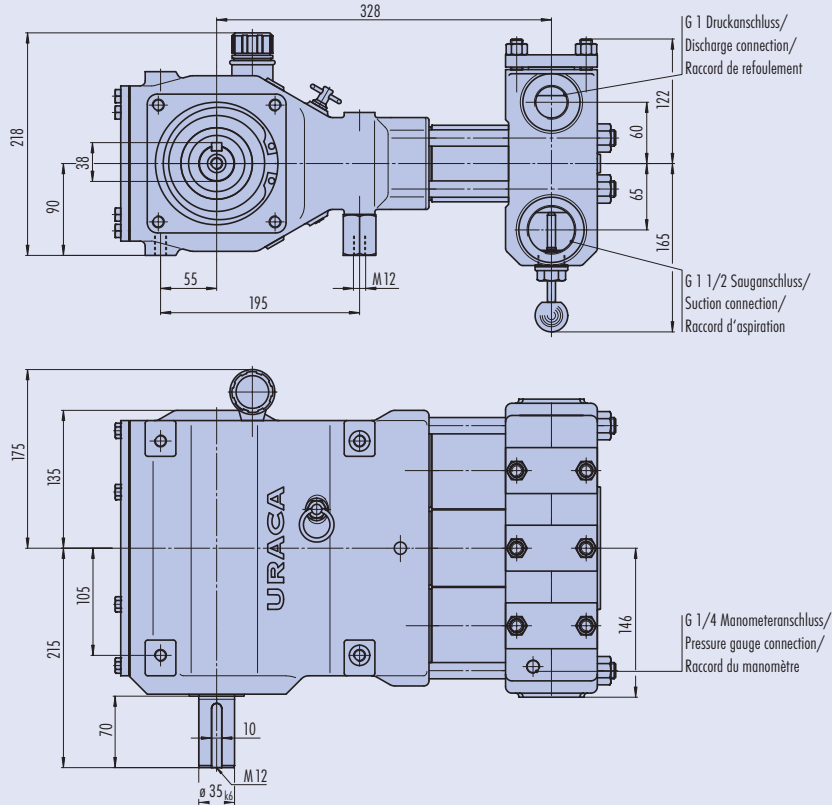
La pompe est prévue pour les liquides très fluides et utilisée pour les opérations de nettoyage hydrodynamiques et le service intermittent.

## Abmessungen

## Dimensions

## Dimensions

P3-08



C 233 268

URACA Pumpenfabrik GmbH & Co. KG  
 Sirchinger Straße 15  
 D-72574 Bad Urach  
 Phone +49 (71 25) 133-0  
 Fax +49 (71 25) 133-202  
 info@uraca.de  
 www.uraca.de

Certified acc. to:  
 ■ DIN EN ISO 9001:2000 by LRQA  
 ■ VGB KTA 1401  
 ■ Gast

## Gewichte

Gewicht ca. 83 kg

Saug- und Druckanschlüsse sowie Antrieb wahlweise links oder rechts möglich.

### Optionen

- Kupplungslaterne für hydraulische Antriebe ISO 140
- Ventilanhebung zur Entwässerung

Leistungsdaten für intermittierenden Betrieb, Daten für Dauereinsatz auf Anfrage.

Konstruktionsänderungen vorbehalten.  
 Maße, Gewichte, Abbildungen und Daten unverbindlich.  
 Maße in mm.

## Weights

Approx. weight 83 kg

Suction and discharge connections are available on either side. If required, drive shaft may be supplied on opposite side.

### Options

- Hydraulic coupler ISO 140
- Valve lifting device for drain

Data are for intermittent operation. Data for continuous operation are available on request.

Design may be subject to modification.  
 Dimensions, weights, illustrations and technical data are without engagement.  
 Dimensions in mm.

## Poids

Poids env. 83 kg

Les raccords à l'aspiration et au refoulement ainsi que la position de l'entraînement seront à gauche ou à droite au choix.

### Option

- Lanterne d'accouplement ISO 140 pour entraînement hydraulique
- Soulevement des clapets pour drainage

Caractéristiques de débit intermittent, caractéristiques de marche continue sur demande.

Sous réserve de modifications techniques.  
 Dimensions, poids, dessins et caractéristiques à titre indicatif.  
 Dimensions en mm.