

_Zerkleinerer_shredder_réducteur

VAZ 700 Z

Einsatzgebiet

Spannplatten, Weichhölzer, kammergetrocknete Harthölzer, Abfälle von Multiplexplatten sowie alle Holzabfälle die in typischen Schreinerei- und Zimmereibetrieben anfallen.

Application

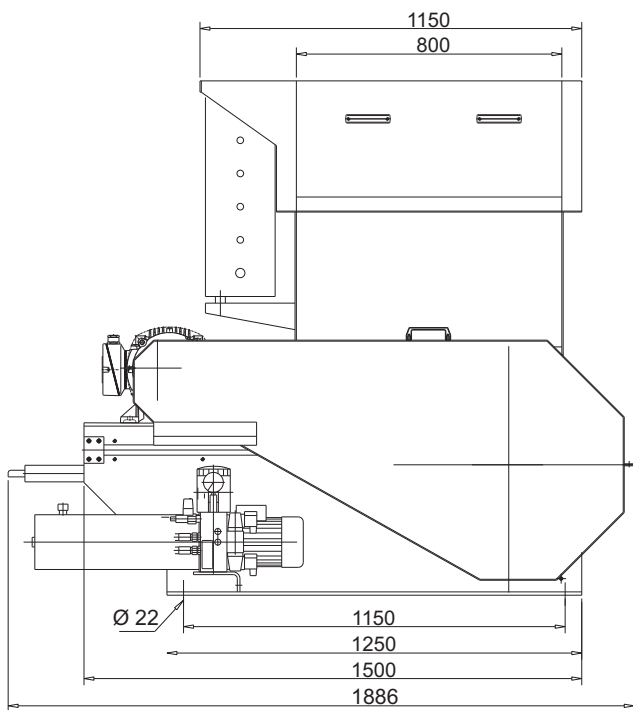
Chipboard, softwood, kiln dried hardwood as well as all wood waste arising in typical carpenter and joinery companies.

Utilisation

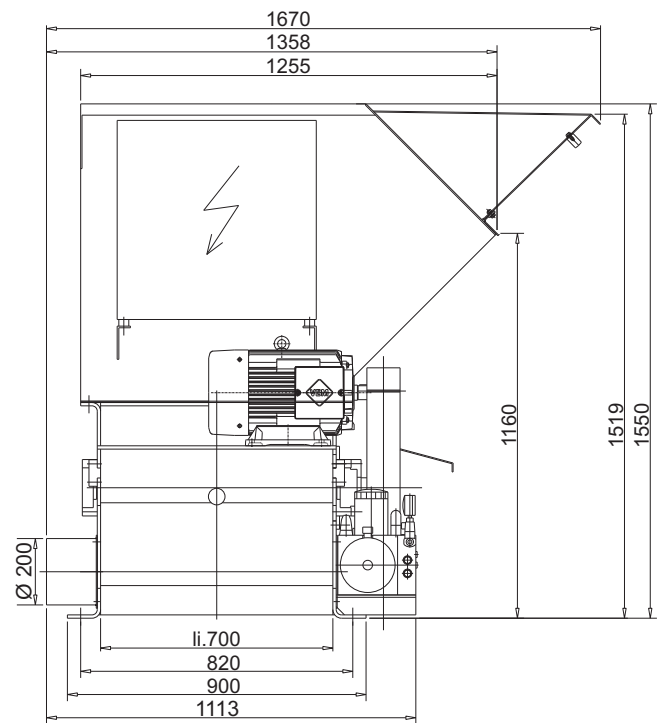
Panneaux de particules, bois tendre, bois dur sec, ainsi que tous les déchets de bois provenant des menuiseries industrielles.

VAZ 700 Z

Frontansicht
 front view
 vue de face



Seitenansicht
 side view
 vue de coté



Details

VAZ 700 Z

Einlaufquerschnitt	intake opening	ouverture d'alimentation	mm	800 x 700
Rotorabmessungen	dimensions of the rotor	dimensions du rotor	mm	700 x 160
Werkzeuganzahl	no. of tools	nbre. des couteaux	Stck.	15
Rotordrehzahl	rotor speed (rpm)approx.	vitesse du rotor (t/min.) ca.	UpM	240
Antriebsleistung	drive	puissance d'entraînement	kW	11
Durchsatzleistung	capacity	capacité	kg/h	100 - 400 *
Gewicht ca.	weight approx.	poids env.	kg	830
Äußere Abmessung	dimensions	dimensions exterieures	cm	189x166x155

Technische Änderungen vorbehalten - Technical alterations reserved - Sous réserve des changements techniques

*Abhängig vom Aufgabematerial und Sieblochdurchmesser
 *Depending on infeed material and screen hole diameter
 *Dépend de la matière à broyer ainsi que du calibrage de la grille