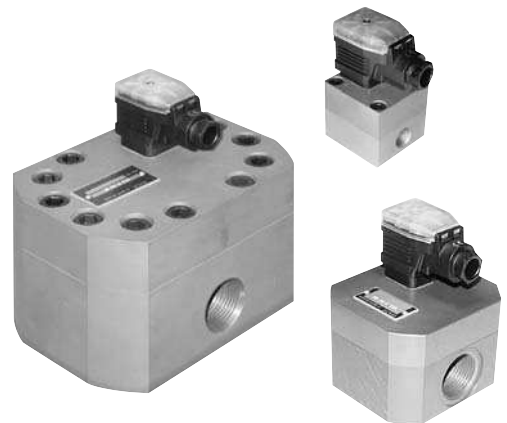


KRACHT



Zahnrad-Durchflussmesser
Gear Type Flow Meter
Débitmètres à engrenages

VCA / VCN

Funktion

Zahnrad-Durchflussmesser der Reihe VCA/VCN sind Durchflussmessgeräte für Flüssigkeiten mit einer gewissen Schmierfähigkeit.

Das Messwerk des KRACHT-Zahnrad-Durchflussmessers besteht aus einem Zahnradpaar, welches nach dem Arbeitsprinzip eines Zahnradmotors vom Flüssigkeitsstrom angetrieben wird. Die Messwerkhalterung ist als radiales und axiales Gleitlager ausgebildet.

Über einen vom Messraum getrennten magnetoresistiven Sensor wird die Bewegung der Zahnräder abgetastet.

Function

The gear type flow meters of the type VCA/VCN are flowmeters for liquids with a certain lubricity.

The measuring unit of the KRACHT volume counter consists of a pair of gears, driven by a liquid flow on the principle of a gear motor. The plain bearing provides both axial and radial support to the gears.

The movement of the gears is sampled without contact by a sensor located in the cover.

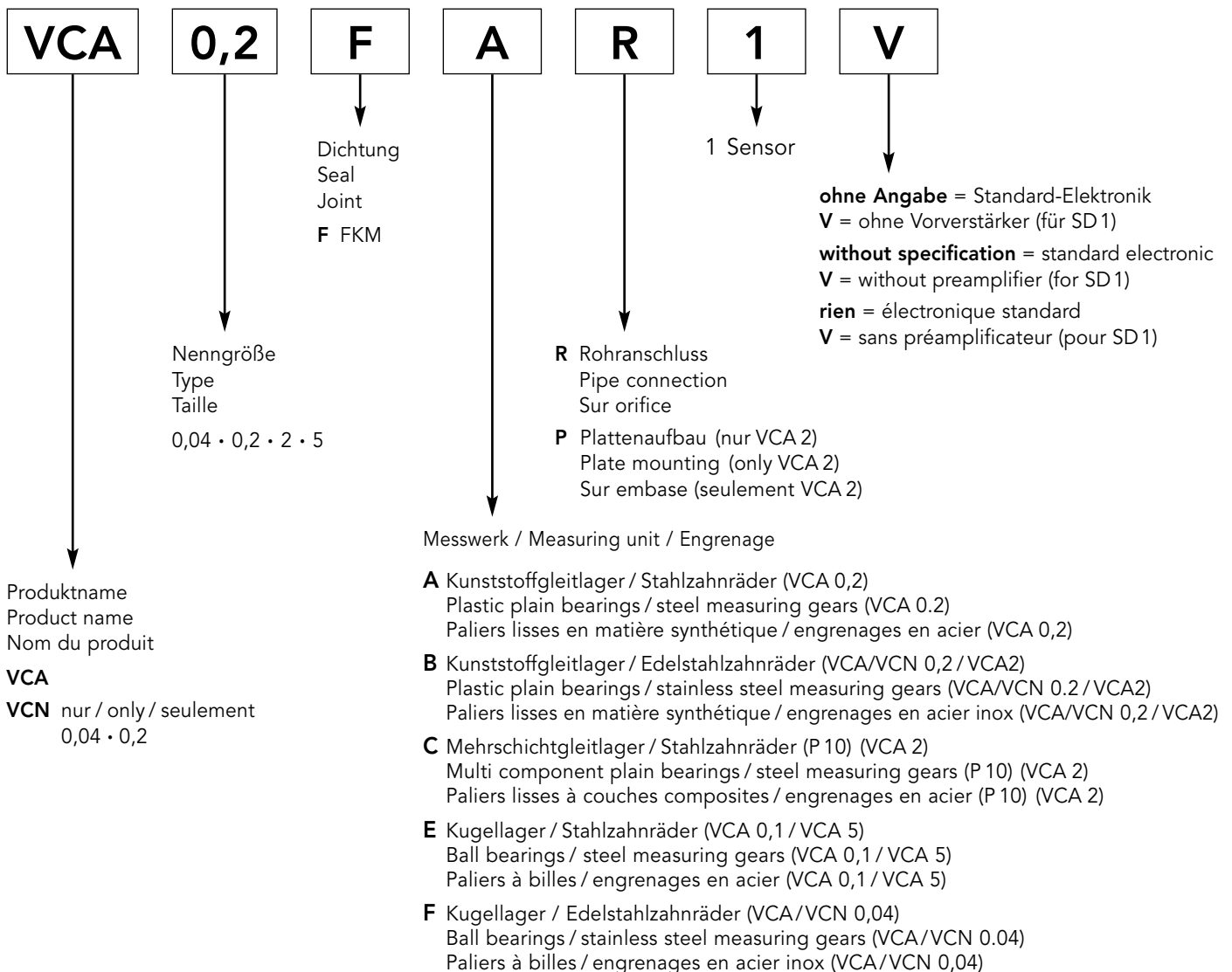
Fonction

Les débitmètres de la série VCA/VCN sont des instruments de mesure pour des liquides avec un certain pouvoir lubrifiant.

Le système de mesure du débitmètre KRACHT est composé d'une paire de roues dentées, qui est entraînée selon le principe du moteur à engrenage par le débit du liquide qui le traverse. Le palier des engrenages est un palier lisse radial et axial.

Le mouvement de l'engrenage est détecté par un capteur magnéto-résistant séparé de la chambre de mesure.

Typenschlüssel / Type Key / Code de type



Material

	Gehäuse und Deckel	Zahnräder	Lagerung
VCA 0,04 FF R1	Aluminium AlMgSi F30	Edelstahl 1.4462	Kugellager
VCN 0,04 FF R1	Edelstahl 1.4404	Edelstahl 1.4462	Kugellager
VCA 0,1 FE R1	Aluminium AlMgSi F30	Stahl 1.7139	Kugellager
VCA 0,2 FA R1	Aluminium AlMgSi F30 (hartcoatiert)	Stahl 1.7139	Kunststoffgleitlager (Iglidur X)
VCA 0,2 FB R1	Aluminium AlMgSi F30 (hartcoatiert)	Edelstahl 1.4462	Kunststoffgleitlager (Iglidur X)
VCN 0,2 FB R1	Edelstahl 1.4404	Edelstahl 1.4462	Kunststoffgleitlager (Iglidur X)
VCA 2 FC R(P)1	Aluminium AlMgSi F30 (hartcoatiert)	Stahl 1.7139	Mehrschichtgleitlager (P10)
VCA 2 FB R(P)1	Aluminium AlMgSi F30 (hartcoatiert)	Edelstahl 1.4462	Kunststoffgleitlager (Iglidur X)
VCA 5 FE R1	Aluminium AlMgSi F30 (hartcoatiert)	Stahl 1.7139	Kugellager

Allgemeine Kenngrößen

Betriebsmitteltemperatur	$\vartheta_{m \min} = -10 \text{ °C}$ $\vartheta_{m \max} = +80 \text{ °C}$	Viskositätsbereich	$v_{\min} = 20 \text{ mm}^2/\text{s}$ $v_{\max} = 4000 \text{ mm}^2/\text{s}$
Umgebungstemperatur	$\vartheta_{u \min} = -10 \text{ °C}$ $\vartheta_{u \max} = +80 \text{ °C}$	Einbaulage Schalldruckpegel	beliebig $L_A = < 60 \text{ dB (A)}$

Betriebskenngrößen

Typ	Geom. Zahn- volumen cm^3	Durchfluss- bereich [l/min]	Messwerk- anlauf [l/min]	Auflösung [Imp/l]	Mess- genauigkeit (im Durch- flussbereich)	Betriebs- druck max.	Druck- spitze	Gewicht [kg]
VCA 0,04 FF R1	0,04	0,02 – 4 ($v = 20 \text{ mm}^2/\text{s}$)	0,004 ($v = 20 \text{ mm}^2/\text{s}$)	25 000	$\pm 2\%$ ab $20 \text{ mm}^2/\text{s}$	200 bar	240 bar	0,5
VCN 0,04 FF R1	0,04	0,02 – 4 ($v = 20 \text{ mm}^2/\text{s}$)	0,004 ($v = 20 \text{ mm}^2/\text{s}$)	25 000	$\pm 2\%$ ab $20 \text{ mm}^2/\text{s}$	160 bar	190 bar	1,2
VCA 0,1 FE R1	0,1	0,08 – 10	0,008 ($v = 20 \text{ mm}^2/\text{s}$)	10 000	$\pm 2\%$ ab $20 \text{ mm}^2/\text{s}$	200 bar	240 bar	0,6
VCA 0,2 FA(B) R1	0,2	0,25 – 10		5000	$\pm 3\%$ ab $20 \text{ mm}^2/\text{s}$	160 bar	200 bar	0,5
VCN 0,2 FA R1	0,2	0,25 – 10		5000	$\pm 3\%$ ab $20 \text{ mm}^2/\text{s}$	160 bar	200 bar	1,2
VCA 2 FC(B) R(P)1	2	1 – 65	0,12 ($v = 34 \text{ mm}^2/\text{s}$) 0,04 ($v = 100 \text{ mm}^2/\text{s}$)	500	$\pm 2,5\%$ ab $20 \text{ mm}^2/\text{s}$	160 bar	200 bar	1,9
VCA 5 FE R1	5,222	1 – 200	0,1 ($v = 20 \text{ mm}^2/\text{s}$)	191,5	$\pm 1\%$ ab $20 \text{ mm}^2/\text{s}$	80 bar	100 bar	6

Material

	Housing and cover	Measuring gears	Bearing
VCA 0.04 FF R1	Aluminium AlMgSi F30	Stainless steel 1.4462	Ball bearings
VCN 0.04 FF R1	Stainless steel 1.4404	Stainless steel 1.4462	Ball bearings
VCA 0.1 FE R1	Aluminium AlMgSi F30	Steel 1.7139	Ball bearings
VCA 0.2 FA R1	Aluminium AlMgSi F30 (hardcoated)	Steel 1.7139	Plastic plain bearings (Iglidur X)
VCA 0.2 FB R1	Aluminium AlMgSi F30 (hardcoated)	Stainless steel 1.4462	Plastic plain bearings (Iglidur X)
VCN 0.2 FB R1	Stainless steel 1.4404	Stainless steel 1.4462	Plastic plain bearings (Iglidur X)
VCA 2 FC R(P)1	Aluminium AlMgSi F30 (hardcoated)	Steel 1.7139	Multicomponent plain bearings (P10)
VCA 2 FB R(P)1	Aluminium AlMgSi F30 (hardcoated)	Stainless steel 1.4462	Plastic plain bearings (Iglidur X)
VCA 5 FE R1	Aluminium AlMgSi F30 (hardcoated)	Steel 1.7139	Ball bearings

General Characteristics

Liquid temperature	$\vartheta_{m \min} = -10 \text{ °C}$ $\vartheta_{m \max} = +80 \text{ °C}$	Viscosity	$v_{\min} = 20 \text{ mm}^2/\text{s}$ $v_{\max} = 4000 \text{ mm}^2/\text{s}$
Ambient temperature	$\vartheta_{u \min} = -10 \text{ °C}$ $\vartheta_{u \max} = +80 \text{ °C}$	Mounting position	optional
		Sound pressure level	$L_A = < 60 \text{ dB (A)}$

Operating Characteristics

Type	Geom. tooth-volume cm ³	Measuring range [l/min]	Starting point [l/min]	Resolution [lmp/l]	Measuring accuracy (at flow range)	Operating pressure max.	Peak pressure	Weight [kg]
VCA 0.04 FF R1	0.04	0.02 – 4 ($v = 20 \text{ mm}^2/\text{s}$)	0.004 ($v = 20 \text{ mm}^2/\text{s}$)	25 000	$\pm 2\%$ at $20 \text{ mm}^2/\text{s}$	200 bar	240 bar	0.5
VCN 0.04 FF R1	0.04	0.02 – 4 ($v = 20 \text{ mm}^2/\text{s}$)	0.004 ($v = 20 \text{ mm}^2/\text{s}$)	25 000	$\pm 2\%$ at $20 \text{ mm}^2/\text{s}$	160 bar	190 bar	1.2
VCA 0.1 FE R1	0.1	0.08 – 10	0.008 ($v = 20 \text{ mm}^2/\text{s}$)	10 000	$\pm 2\%$ at $20 \text{ mm}^2/\text{s}$	200 bar	240 bar	0.6
VCA 0.2 FA(B) R1	0.2	0.25 – 10		5 000	$\pm 3\%$ at $20 \text{ mm}^2/\text{s}$	160 bar	200 bar	0.5
VCN 0.2 FA R1	0.2	0.25 – 10		5 000	$\pm 3\%$ at $20 \text{ mm}^2/\text{s}$	160 bar	200 bar	1.2
VCA 2 FC(B) R(P)1	2	1 – 65	0.12 ($v = 34 \text{ mm}^2/\text{s}$) 0.04 ($v = 100 \text{ mm}^2/\text{s}$)	500	$\pm 2.5\%$ at $20 \text{ mm}^2/\text{s}$	160 bar	200 bar	1.9
VCA 5 FE R1	5.222	1 – 200	0.1 ($v = 20 \text{ mm}^2/\text{s}$)	191.5	$\pm 1\%$ at $20 \text{ mm}^2/\text{s}$	80 bar	100 bar	6

Matériaux

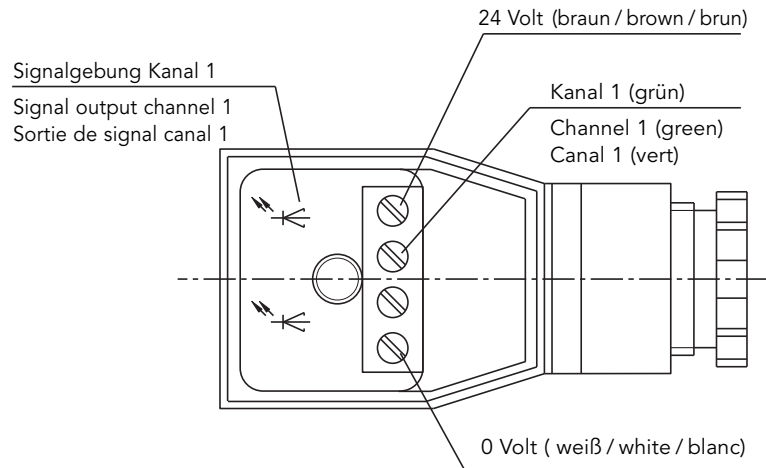
	Corps	Engrenage	Paliers
VCA 0,04 FF R1	Aluminium AlMgSi F30	Inox 1.4462	Paliers à billes
VCN 0,04 FF R1	Edelstahl 1.4404	Inox 1.4462	Paliers à billes
VCA 0,1 FE R1	Aluminium AlMgSi F30	Acier 1.7139	Paliers à billes
VCA 0,2 FA R1	Aluminium AlMgSi F30 (traitement hartcoat)	Acier 1.7139	Paliers lisses en matière synthétique (Iglidur X)
VCA 0,2 FB R1	Aluminium AlMgSi F30 (traitement hartcoat)	Inox 1.4462	Paliers lisses en matière synthétique (Iglidur X)
VCN 0,2 FB R1	Edelstahl 1.4404	Inox 1.4462	Paliers lisses en matière synthétique (Iglidur X)
VCA 2 FC R(P)1	Aluminium AlMgSi F30 (traitement hartcoat)	Acier 1.7139	Paliers lisses à couches composites (P10)
VCA 2 FB R(P)1	Aluminium AlMgSi F30 (traitement hartcoat)	Inox 1.4462	Paliers lisses en matière synthétique (Iglidur X)
VCA 5 FE R1	Aluminium AlMgSi F30 (traitement hartcoat)	Acier 1.7139	Paliers à billes

Caractéristiques générales

Température du liquide	$\vartheta_{m \min} = -10 \text{ °C}$ $\vartheta_{m \max} = +80 \text{ °C}$	Viscosité	$v_{\min} = 20 \text{ mm}^2/\text{s}$ $v_{\max} = 4000 \text{ mm}^2/\text{s}$
Température ambiante	$\vartheta_{u \min} = -10 \text{ °C}$ $\vartheta_{u \max} = +80 \text{ °C}$	Position de montage	indifférente
		Niveau sonore	$L_A = < 60 \text{ dB (A)}$

Caractéristiques de fonctionnement

Typ	Volume géom. de creux de dent cm ³	Plage de mesure [l/min]	Démarrage du système de mesure [l/min]	Résolution [Imp/l]	Précision de mesure (dans plage de mesure)	Pression de service max.	Pression de pointe	Poids [kg]
VCA 0,04 FF R1	0,04	0,02 – 4 ($v = 20 \text{ mm}^2/\text{s}$)	0,004 ($v = 20 \text{ mm}^2/\text{s}$)	25 000	à partir $\pm 2\%$ de $20 \text{ mm}^2/\text{s}$	200 bar	240 bar	0,5
VCN 0,04 FF R1	0,04	0,02 – 4 ($v = 20 \text{ mm}^2/\text{s}$)	0,004 ($v = 20 \text{ mm}^2/\text{s}$)	25 000	à partir $\pm 2\%$ de $20 \text{ mm}^2/\text{s}$	160 bar	190 bar	1,2
VCA 0,1 FE R1	0,1	0,08 – 10	0,008 ($v = 20 \text{ mm}^2/\text{s}$)	10 000	à partir $\pm 2\%$ de $20 \text{ mm}^2/\text{s}$	200 bar	240 bar	0,6
VCA 0,2 FA(B) R1	0,2	0,25 – 10		5 000	à partir $\pm 3\%$ de $20 \text{ mm}^2/\text{s}$	160 bar	200 bar	0,5
VCN 0,2 FA R1	0,2	0,25 – 10		5 000	à partir $\pm 3\%$ de $20 \text{ mm}^2/\text{s}$	160 bar	200 bar	1,2
VCA 2 FC(B) R(P)1	2	1 – 65	0,12 ($v = 34 \text{ mm}^2/\text{s}$) 0,04 ($v = 100 \text{ mm}^2/\text{s}$)	500	à partir $\pm 2,5\%$ de $20 \text{ mm}^2/\text{s}$	160 bar	200 bar	1,9
VCA 5 FE R1	5,222	1 – 200	0,1 ($v = 20 \text{ mm}^2/\text{s}$)	191,5	$\pm 1\%$ de $20 \text{ mm}^2/\text{s}$	80 bar	100 bar	6

Stecker-Anschlussbelegung**Electrical connection****Raccordement électrique****Elektrische Kenngrößen**

Anzahl Messkanäle	1	Leistungsbedarf	$P_{b \max} = 0,6 \text{ W}$
Betriebsspannung	$U_B = 12 \dots 30 \text{ V DC}$ verpolungssicher	Ausgangleistung	$P_{a \max} = 0,3 \text{ W}$ kurzschlussfest
Impulsamplitude	$U_A \geq 0,8 U_B$	Schutzart normal	IP 65 DIN 40050
Impulsform bei symmetr. Ausgangssignal	Rechteck Tastverhältnis/Kanal 1:1 $\pm 15 \%$		
Signalausgabe	PNP (NPN auf Anfrage)		

Electrical Characteristics

Number of measuring channels	1	Power requirement	$P_{b \max} = 0.6 \text{ W}$
Operating voltage	$U_B = 12 \dots 30 \text{ V DC}$ polarized	Output power channel	$P_{a \max} = 0.3 \text{ W}$ short-circuit-proof
Pulse amplitude	$U_A \geq 0,8 U_B$	Degree of protection std.	IP 65 DIN 40050
Pulse shape with symm. output signal	square wave pulse duty factor/channel 1:1 $\pm 15 \%$		
Signal output	PNP (NPN on request)		

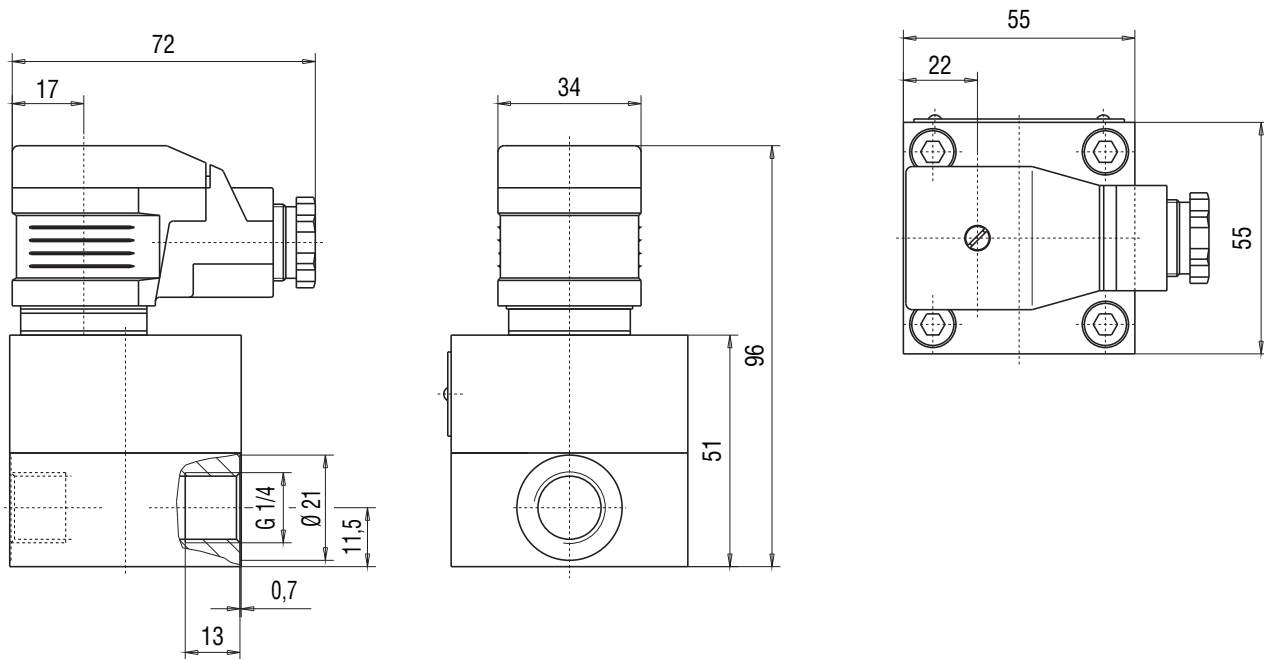
Caractéristiques Électriques

Nombre de canaux de mesure	1	Puissance nécessaire	$P_{b \max} = 0,6 \text{ W}$
Tension de service	$U_B = 12 \dots 30 \text{ V DC}$ protégée contre les inversions de polarité	Puissance de sortie/canal	$P_{a \max} = 0,3 \text{ W}$ résistant aux courts-circuits
Amplitude d'impulsion	$U_A \geq 0,8 U_B$	Protection normale	IP 65 DIN 40050
Forme du signal de sortie symétrique	carré rapport cyclique/canal 1:1 $\pm 15 \%$		
Sortie du signal	PNP (NPN sur demande)		

Abmessungen VCA/VCN 0,04 FF R1

Dimensions VCA/VCN 0.04 FF R1

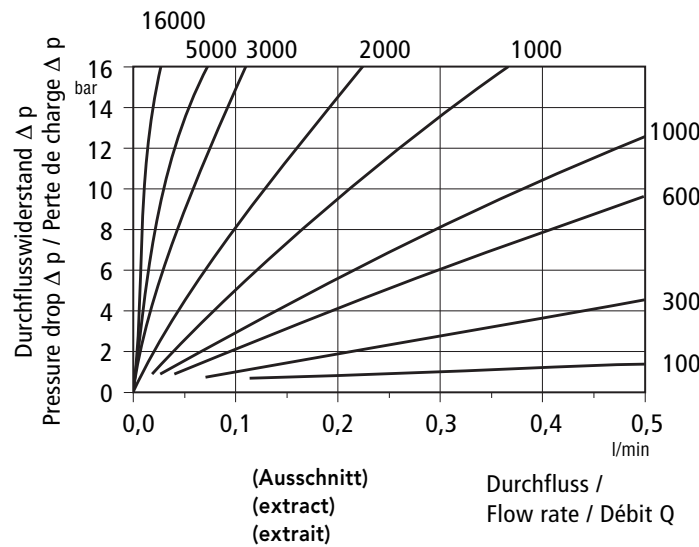
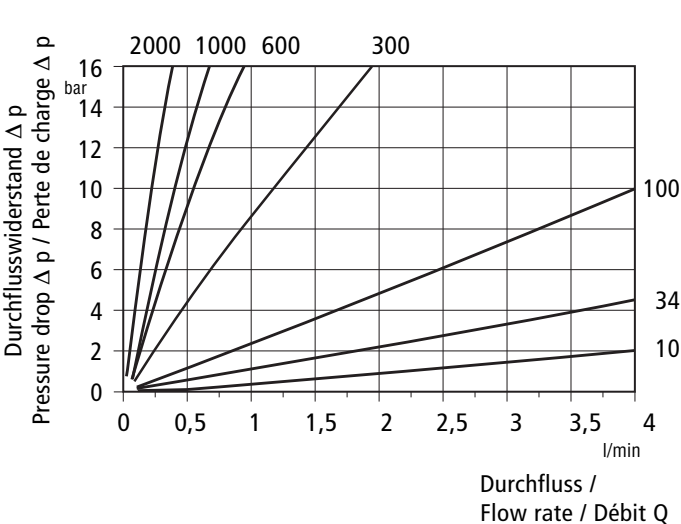
Dimensions VCA/VCN 0,04 FF R1



Durchflusswiderstand VCA/VCN 0,04 FF R1 Parameter: Viskosität (mm²/s)

Flow resistance VCA/VCN 0.04 FF R1 Parameter: viscosity (mm²/s)

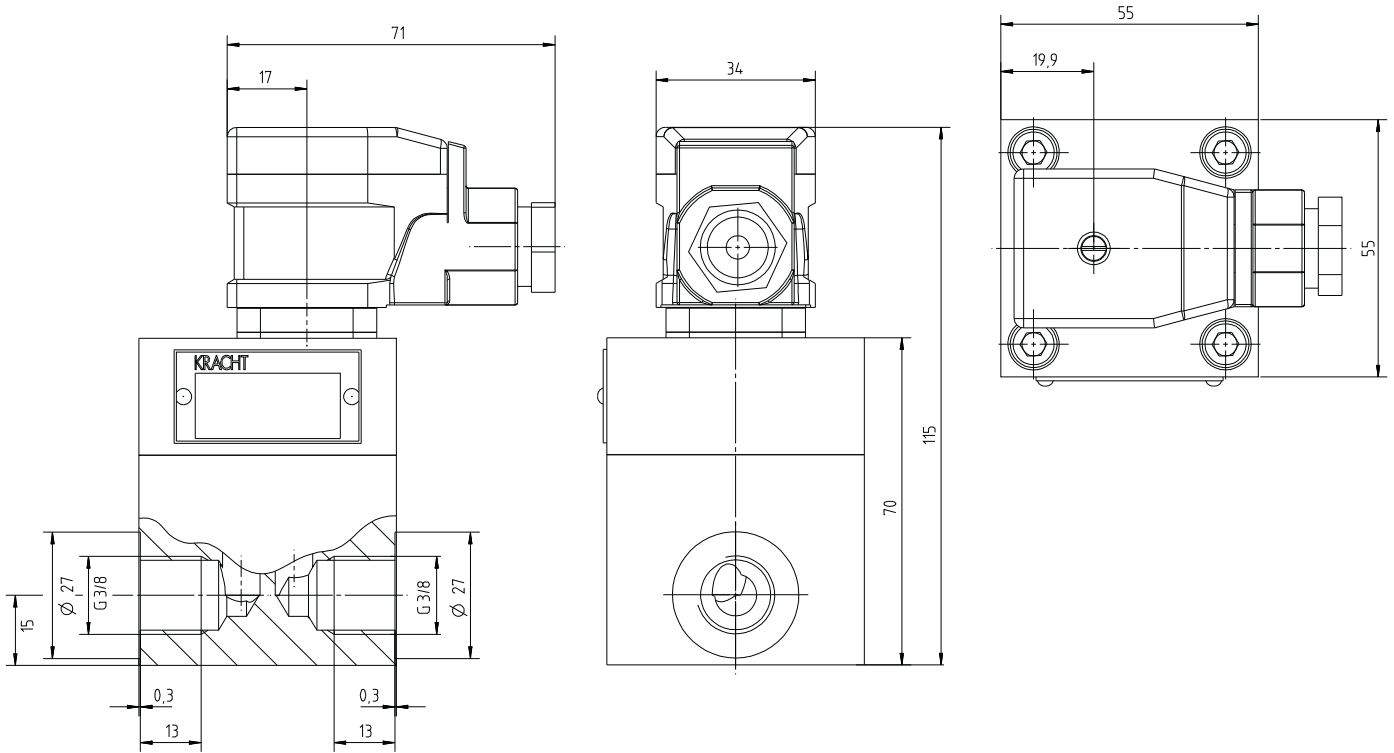
Perte de charge VCA/VCN 0,04 FF R1 Paramètre: viscosité (mm²/s)



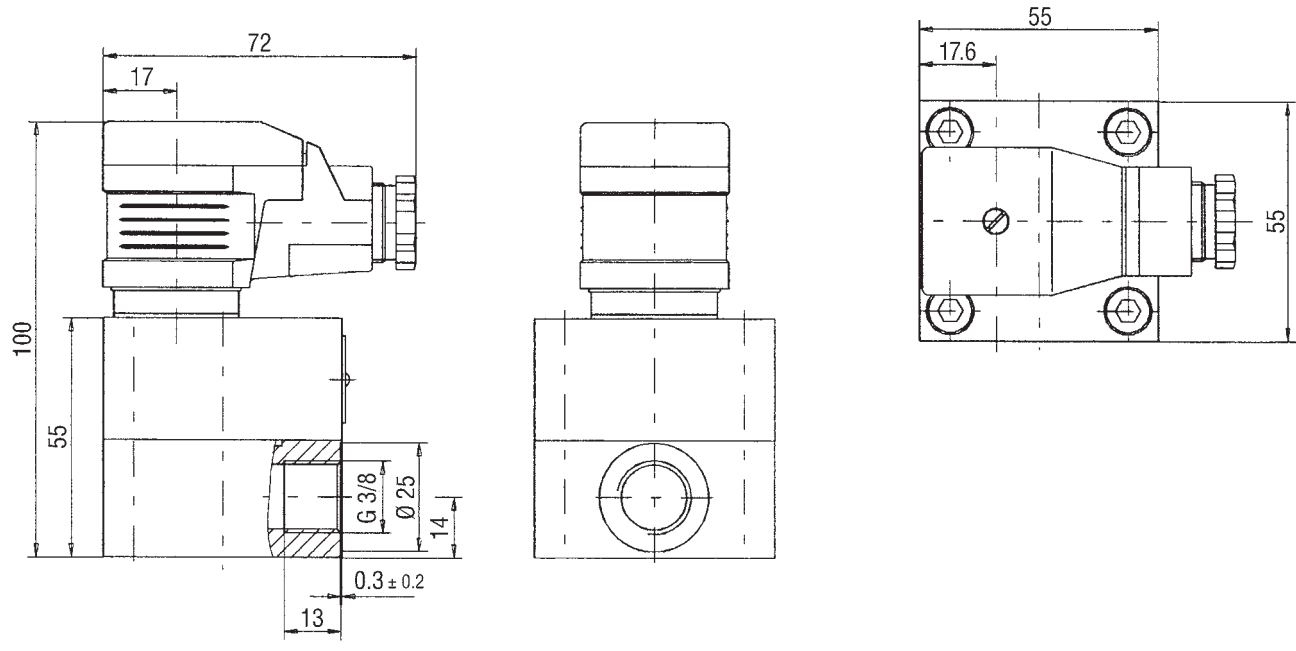
Abmessungen VCA 0,1

Dimensions VCA 0.1

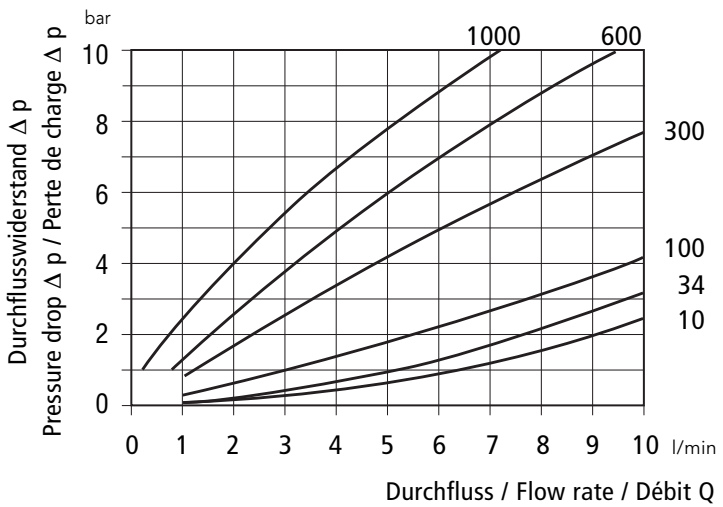
Dimensions VCA 0,1



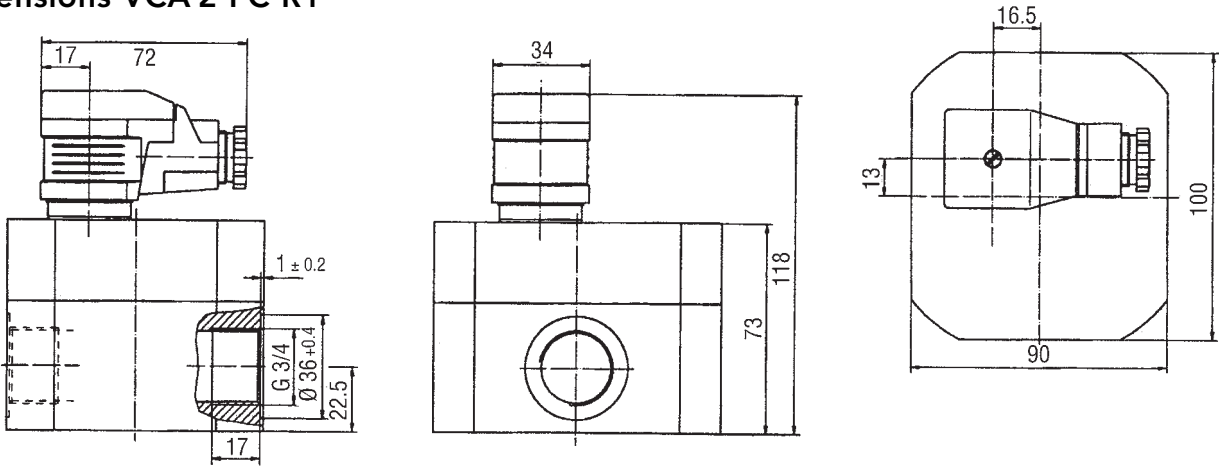
Abmessungen VCA/VCN 0,2
Dimensions VCA/VCN 0.2
Dimensions VCA/VCN 0,2



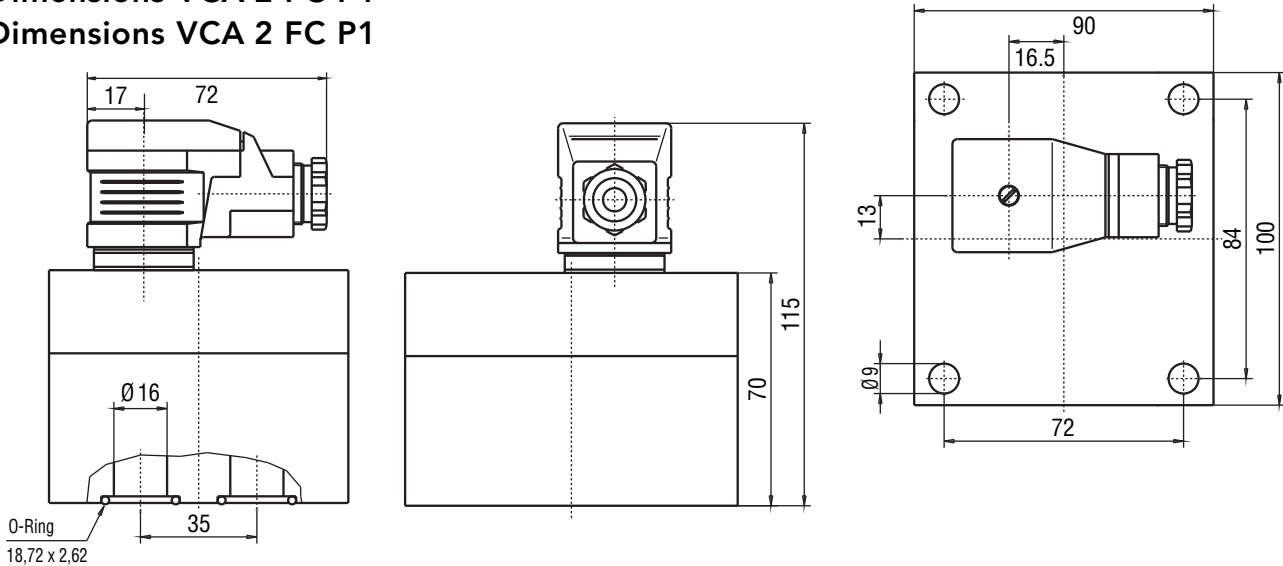
Durchflusswiderstand VCA/VCN 0,2 Parameter: Viskosität (mm²/s)
Flow resistance VCA/VCN 0.2 Parameter: viscosity (mm²/s)
Perte de charge VCA/VCN 0,2 Paramètre: viscosité (mm²/s)



Abmessungen VCA 2 FC R1
Dimensions VCA 2 FC R1
Dimensions VCA 2 FC R1



Abmessungen VCA 2 FC P1
Dimensions VCA 2 FC P1
Dimensions VCA 2 FC P1



Durchflusswiderstand VCA 2

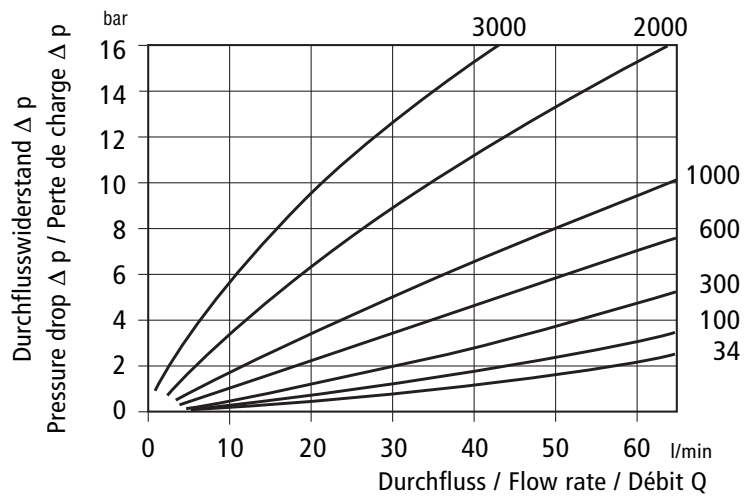
Parameter: Viskosität (mm²/s)

Flow resistance VCA 2

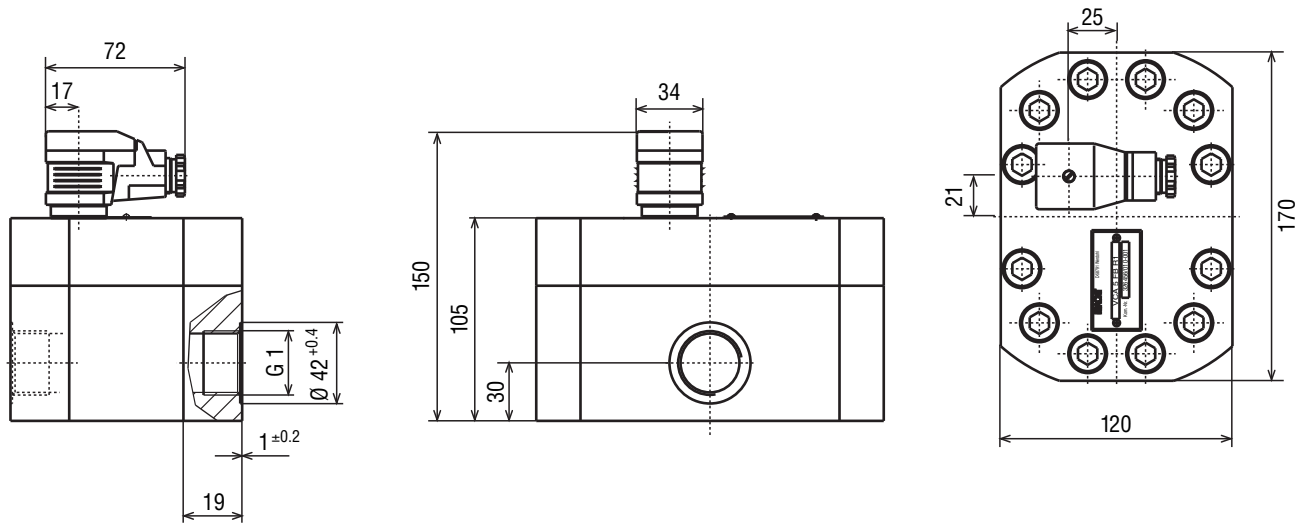
Parameter: viscosity (mm²/s)

Perte de charge VCA 2

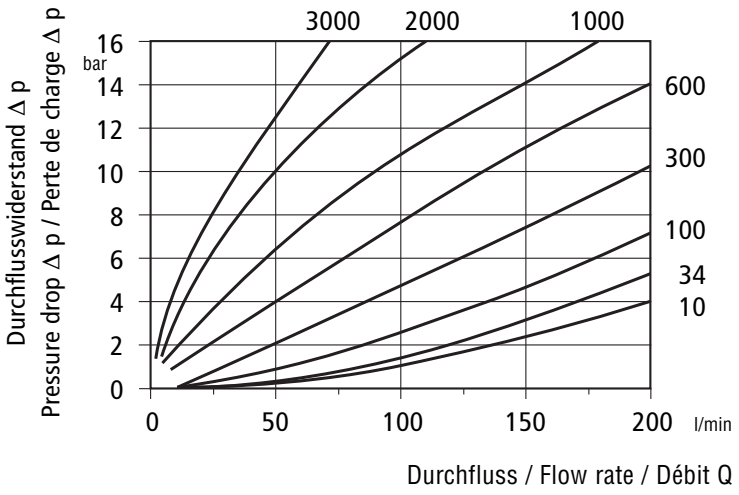
Paramètre: viscosité (mm²/s)



Abmessungen VCA 5 FE R1
Dimensions VCA 5 FE R1
Dimensions VCA 5 FE R1



Durchflusswiderstand VCA 5 Parameter: Viskosität (mm²/s)
Flow resistance VCA 5 Parameter: viscosity (mm²/s)
Perte de charge VCA 5 Paramètre: viscosité (mm²/s)



Produktportfolio

Förderpumpen

Förderpumpen für Schmierölvorsorgungsanlagen, Niederdruck-, Füll- und Speisesysteme, Dosier- und Mischsysteme.

Mobilhydraulik

Ein- und mehrstufige Hochdruckzahnradpumpen, Zahnradmotore und Ventile für Baumaschinen, Kommunalfahrzeuge, Landmaschinen, LKW-Aufbauten.

Durchflussmessung

Zahnradmesszellen und Elektronik für Volumen- und Durchflussmesstechnik in Hydraulik, Prozess- und Lackiertechnik.

Industriehydraulik / Prüfstandsbaue

Wege- und Proportionalventile nach Cetop. Hydrozylinder, Druck-, Mengen- und Sperrventile in Rohr- und Plattenbauweise, Hydraulikzubehör. Technologieprüfstände / Fluid-Prüfstände.

Product Portfolio

Transfer Pumps

Transfer pumps for lubricating oil supply equipment, low pressure filling and feed systems, dosing and mixing systems.

Mobile Hydraulics

Single and multistage high pressure gear pumps, hydraulic motors and valves for construction machinery, vehicle-mounted machines.

Flow Measurement

Gear and turbine flow meters and electronics for volume and flow metering technology in hydraulics, processing and laquering technology.

Industrial Hydraulics / Test Bench Construction

Cetop directional control and proportional valves, hydraulic cylinders, pressure, quantity and stop valves for pipe and slab construction, hydraulic accessories for industrial hydraulics (mobile and stationary use). Technology Test benches / Fluid Test benches.

Portefeuille de Produits

Pompes de transfert

Pompes transfert pour installations de graissage, systèmes basse pression, de remplissage et d'alimentation, installations de dosage et de mélange.

Débitmétrie

Débitmètres à engrenage, turbines et électronique pour la mesure de débit et de volume en hydraulique, dans les process et les installations de peinture.

Hydraulique mobile

Pompes à engrenages à haute pression, moteurs à engrenages et soupapes à un ou plusieurs étages pour engins de chantier, véhicules communaux, machines agricoles, carrosseries de poids lourds.

Hydraulique industrielle

Distributeurs et soupapes proportionnelles Cetop, cylindres hydrauliques, soupapes de pression, de mélange et d'arrêt pour conduites et disques, accessoires hydrauliques.



VCA-VCN / DE-GB-F / 06.07

KRACHT