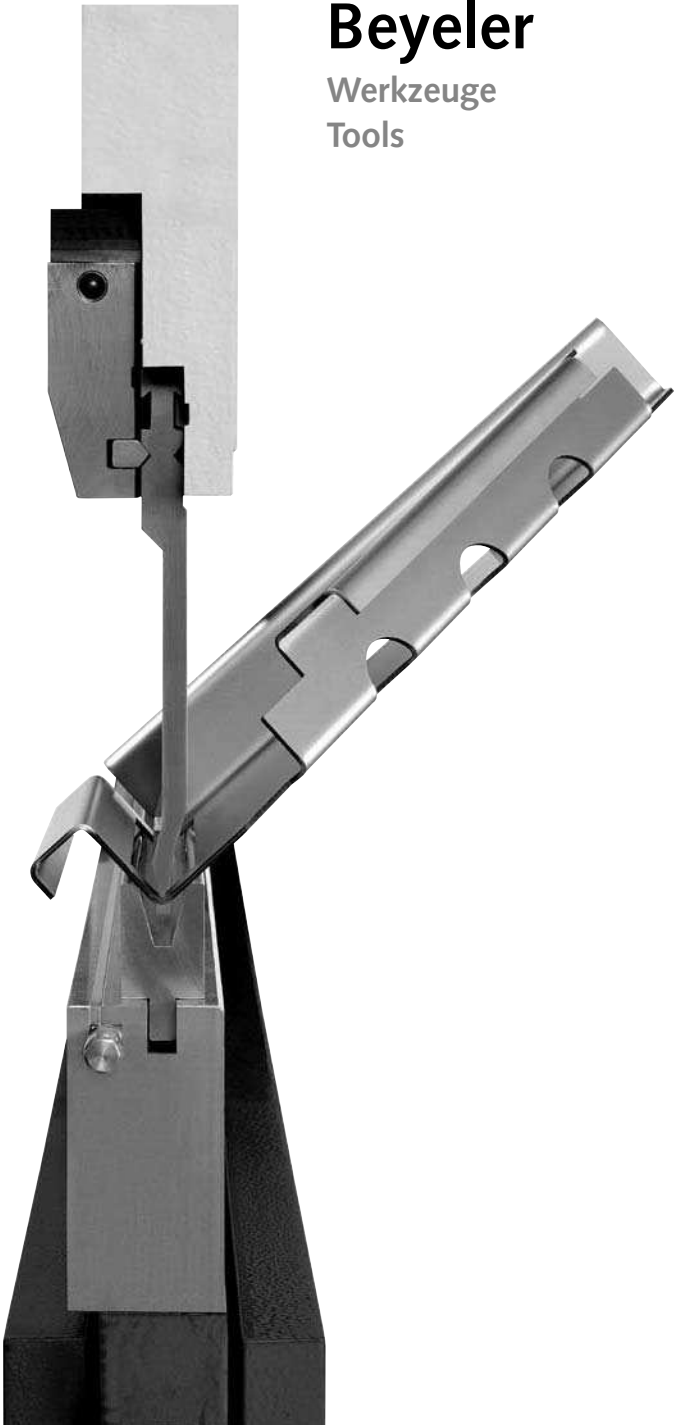


Bystronic

Beyeler

Werkzeuge
Tools

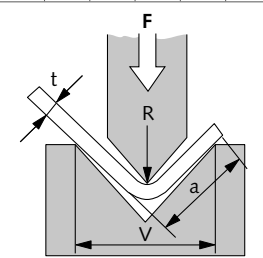


Biegekrafttabelle für Luftbiegen

Capacity chart for air bending

Die Angaben in der Tabelle beziehen sich auf 90°-Bügel für Material mit einer Zugfestigkeit $R_m = 420 \text{ N/mm}^2$ und 1 m Biegelänge.
 The given data has been calculated based upon bending material with a tensile strength of $R_m = 420 \text{ N/mm}^2$ over a length of 1 m.

V	6	8	10	12	16	18	20	24	25	32	35	40	50	60	63	80	100	120	130	140	150	160	180	190	200	230	260	290	320							
R	1	1.2	1.6	2	2.5	2.8	3	3.5	3.5	5	5.5	6	8	9.5	10	12	15.5	19	21	23	24.5	26	28	30	32	36	40	45	50							
t	Biegekraft in kN/1 m Länge / Bending force in kN/1 m bending length																																			
a	Minimale Schenkellänge in mm / Minimum flange length in mm																																			
0.5	25																																			
	4.3																																			
0.8	70	48																																		
	4.6	5.7																																		
1	115	80	60																																	
	5	6	7																																	
1.2		120	90	70																																
		6	7.5	8.5																																
1.5			150	120	80																															
			8	9	11.5																															
2.0				235	160	135	120	95																												
				10	12	13	14.5	17																												
2.5					265	225	200	155	150	110																										
					12.5	14	15.5	17.5	18	23																										
3.0							300	240	225	165	145	125																								
							15.5	17.5	18.5	23.5	25	28																								
4.0										440	315	280	235	180																						
										19.5	25	26	29	35																						
5.0											535	470	430	310	250																					
											26	28	31	35.5	43																					
6.0															610	450	360	340																		
															32	36	44	45																		
8.0																880	690	650	470	360																
																40	46	48	57	71																
10																	1100	800	600	470	430	390														
																	50	60	71	85	92	100														
12																		1200	900	710	650	580	550	500												
																		62	73	86	92	100	105	115												
16																			1400	1250	1150	1050	950	810	800	710	600									
																			90	98	105	110	115	130	135	140	160									
18																				1480	1350	1250	1100	1000	950	800	700	600								
																				105	110	120	130	135	140	160	180	205								
20																							1400	1300	1200	1000	900	850	700							
																							135	140	145	165	180	205	225							



Der Innenradius R entspricht in approximativer Annäherung 16% der Matrizenöffnung V .
 The internal radius R corresponds to approximate 16% of the die opening V .

Empfohlene Matrizenöffnung V für das Luftbiegen / Recommended die opening V for air bending

Materialdicke / Material thickness	t	0.5–2.5 mm	3–8 mm	9–10 mm	> 12 mm
Matrizenöffnung / Die opening	V	$6 \times t$	$8 \times t$	$10 \times t$	$12 \times t$

Biegekraft für / Bending force for

Alu	$R_m = 300 \text{ N/mm}^2$	$F = F(\text{Tabelle}) \times 0.65$ $F = F(\text{chart}) \times 0.65$
Rostfrei S.S.	$R_m = 700 \text{ N/mm}^2$	$F = F(\text{Tabelle}) \times 1.6$ $F = F(\text{chart}) \times 1.6$

Bestimmung der Presskraft für Luftbiegen (Richtwerte)

Determination of the bending force for air bending (approximation)

$$F = \frac{R_m \times t^2}{V} \times \left(1 + \frac{4 \times t}{V}\right)$$

Empfehlung für minimale Biegeinnenradien R / Recommended inside radii

Blechedicke t Thickness t	1	2	3	4	5	6	8	10	12	16	18	20
Min. R	1	2	3	5	6	8	12	16	20	28	36	40

Umrechnungen: $R_m =$ Zugfestigkeit in N/mm^2

Conversions: $R_m =$ tensile strength in N/mm^2

10 N = 1 kg

10 kN = 1 Tonne / 1 ton

Arbeitsraum Beyeler Beyeler working space

Tonnage Daylight	Einbauhöhe Daylight	Einbauhöhe Daylight	Standard Hub Stroke	Stempelhöhe Punch height	Arbeitshöhe Working height	Klemmhöhe Clamping height	Bordhöhe (max) Box height	Matrizenhöhe Die height	Tischhöhe Table height	Freiraum Free space	Oberwangenbreite Width upper beam
60t	500	420	215	155	116	39	53.2	55	145	184	80
100t	500	420	215	155	116	39	56.7	55	145	184	70
150t	500	420	215	155	116	39	56.7	55	145	184	70
200t	500	420	215	155	116	39	53.2	55	145	184	80
250t	550	470	265	155	116	39	53.2	55	145	234	80
320t	550	470	265	155	116	39	46.2	55	145	234	100
				250	190	60	98	55	145	160	100

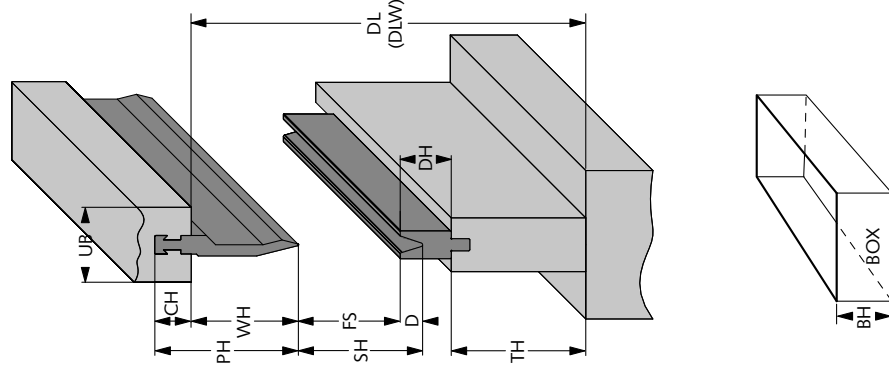
* Gilt nicht für Wila Modufix / Not for Wila Modufix

Formel / Formular

Für die Bordhöhe./ To calculate the maximum possible box depth for given punch. $BH = (PH-CH-UB:2) \times 0,7$

Für den Freiraum, wenn der Oberbalken im OT steht. FS = DL-TH-DH-WH

To calculate the remaining working daylight for given machine and tool combination. FS = DL-TH-DH-WH



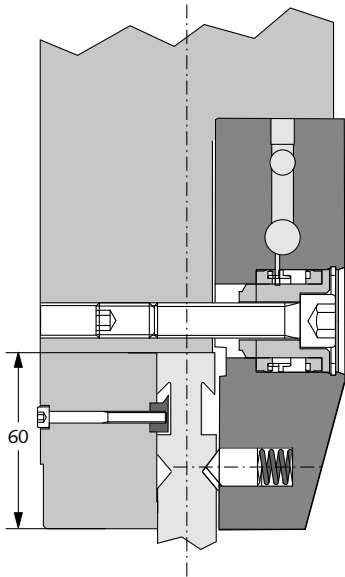
Oberwerkzeugklemmung

Upper tool clamping

- Dank der präzisen Beyeler Werkzeugklemmungen können die Werkzeuge auf Umschlag eingesetzt werden.
- Die Werkzeuge können sowohl in horizontaler als auch in vertikaler Richtung eingeführt werden.
- Werden die Werkzeuge mit $> 1600 \text{ kN/m}$ belastet, werden schultertragende Werkzeuge empfohlen.
- The precision of the Beyeler clamping systems enables upper tooling to be reversible, especially beneficial when using gooseneck profiles.
- Both horizontal and vertical tool change is possible.
- It is recommended that shoulder-located tooling is used for loads $>1600 \text{ kN/m}$.

RF-A Hydraulisch / Hydraulic

ohne Verschleissplatte
without wearing plates

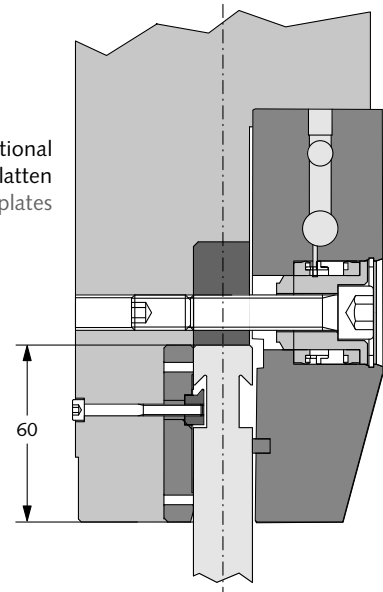


Die RF-A-Aufnahme mit hydraulischer Klemmung (60 mm) zentriert die Werkzeuge mit der Aktivierung der Klemmung.
Maximales Werkzeuggewicht 30 kg/m
The RF-A hydraulic upper tool clamping (60 mm) automatically seats and centralizes the upper punch.
Maximum tool weight 30 kg/m

RF Hydraulisch / Hydraulic

mit Verschleissplatte
with wearing plates

Optional
Verschleissplatten
Optional wearing plates

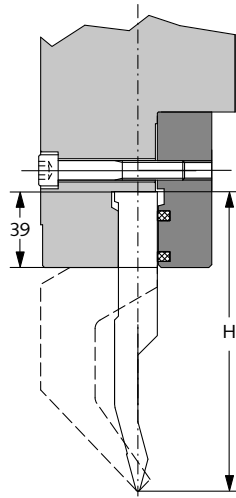


Die RF-Aufnahme mit hydraulischer Klemmung (60 mm) ist für Werkzeuggewichte von $>30 \text{ kg/m}$ vorgesehen. Eine Selbstzentrierung ist auf Grund des Werkzeuggewichtes nicht möglich.
The RF hydraulic upper tool clamping is recommended for tools heavier than 30 kg/m. This style of clamping does not automatically seat the upper punch.

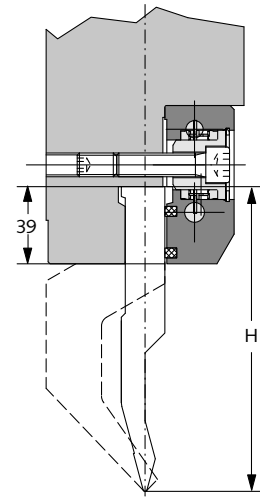
Option: Verschleissplatten / Wearing plates

Für alle Beyeler Oberwerkzeugklemmungen erhältlich.
Gehärtete Verschleissplatten auf der Ober- und auf der Rückseite minimieren den Verschleiss an der Oberwanne und verhindern Beschädigungen durch Überbelastung.
Hardened wearing plates are available for all Beyeler upper tool clamping systems.
Hardened wearing plates can be fitted to minimize wearing of the seating face and to protect the upper beam from damage caused to excess loading.

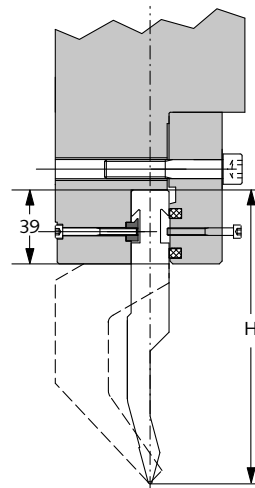
S Mechanisch / Mechanical



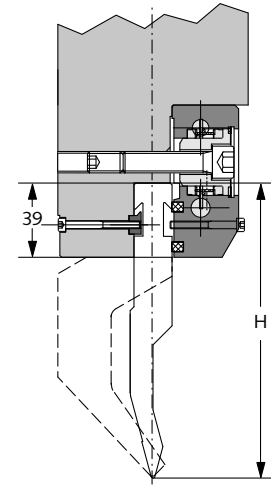
S Hydraulisch / Hydraulic



R Mechanisch / Mechanical

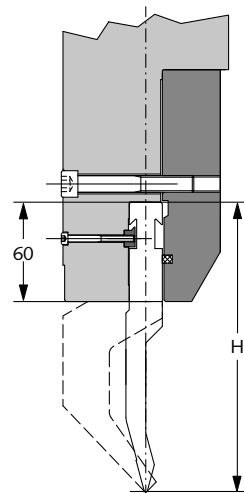


R Hydraulisch / Hydraulic



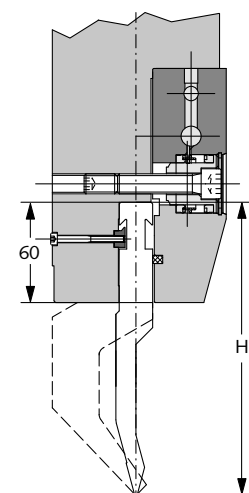
RF Mechanisch / Mechanical

Für Oberwerkzeuge >30 kg/m
For upper tools with weight >30 kg/m



RF Hydraulisch / Hydraulic

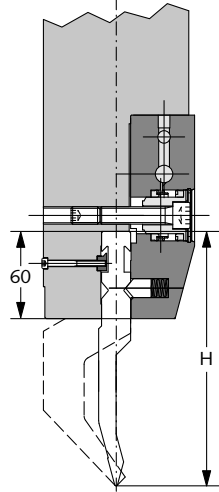
Für Oberwerkzeuge >30 kg/m
For upper tools with weight >30 kg/m



Oberwerkzeugklemmung Upper tool clamping

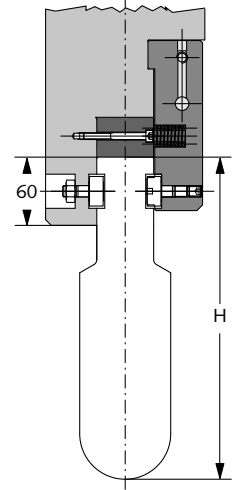
RF-A Hydraulisch / Hydraulic

Für Oberwerkzeuge mit Maximalgewicht 30 kg/m
For upper tools with max. weight 30 kg/m

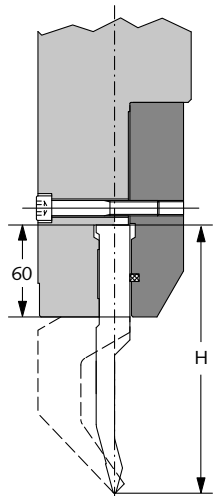


SF Spezial hydraulisch / Special hydraulic

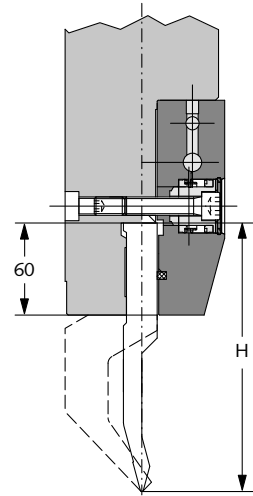
Spezielle Werkzeugklemmung für einfaches
seitliches Einführen von schweren Werkzeugen.
Special clamping system, fitted with roller
guides for assist the operator when loading
heavy upper punches.



SF Mechanisch / Mechanical



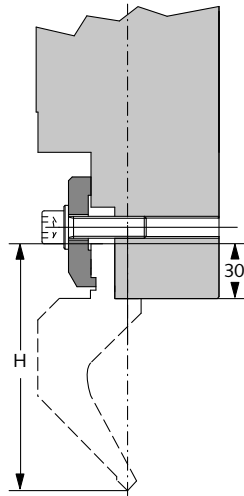
SF Hydraulisch / Hydraulic



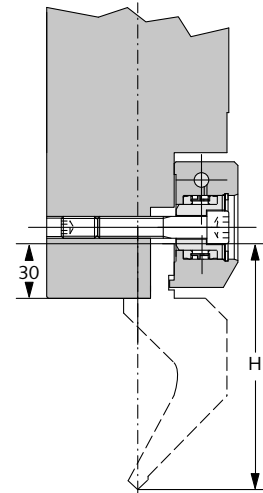
Die SF-Oberwerkzeugklemmung mit einer Vergrößerung der Klemmhöhe auf 60 mm wird bei Maschinen ab 400 Tonnen empfohlen.
The SF upper tool clamping, with an increased clamping height of 60 mm, is recommended for machines from 400 tons upwards.

Oberwerkzeugklemmung Upper tool clamping

Euro B Mechanisch / Mechanical



Euro B Hydraulisch / Hydraulic



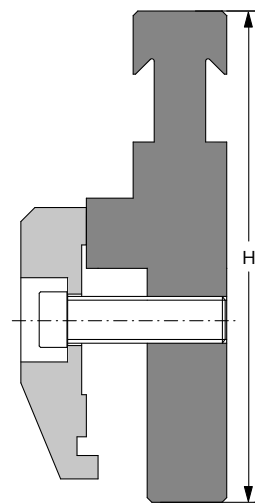
Andere Werkzeugaufnahmen auf Anfrage / Other upper tool clampings on request.

P25 Adapter Beyeler / Euro B

P25 Intermediate Adaptor Beyeler / European

Für die Verwendung von Euro-B-Werkzeugen auf der Beyeler Abkantpresse
Werkstoff C45, präzise geschliffen
To allow European tooling to be used in a Beyeler press brake
Tool steel C45, precision ground

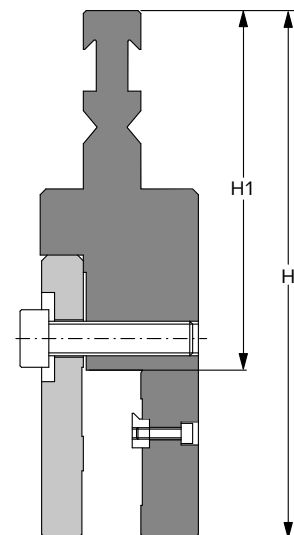
	P25S	P25R	P25RF	P25RF-A
L	150	150	150	150
H	105	105	130	130
			200	250
G	16	16	20	20
			31	38.8
F	2000			



P30 Verlängerung / Extension

Werkstoff C45, präzise geschliffen (Werkstoff 42CrMo4 auf Anfrage)
Tool steel C45, precision ground (tool steel 42CrMo4 on request)

	P30S	P30R	P30RF	P30RF-A
L	150	150	150	150
H/H1	139/100	139/100	184/125	184/125
			259/200	309/250
G	43	43	46.9	46.9
			58.7	66.5
F	2000			

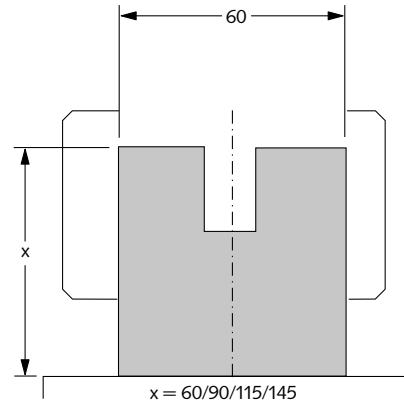


T21 Für die Aufnahme von Beyeler Standard-Unterwerkzeugen oder Euro-B-Unterwerkzeugen

Can accept both Beyeler single vee lower dies and Euro B lower dies

T20 Entspricht dem Tisch T21, aber ohne Klemmleisten

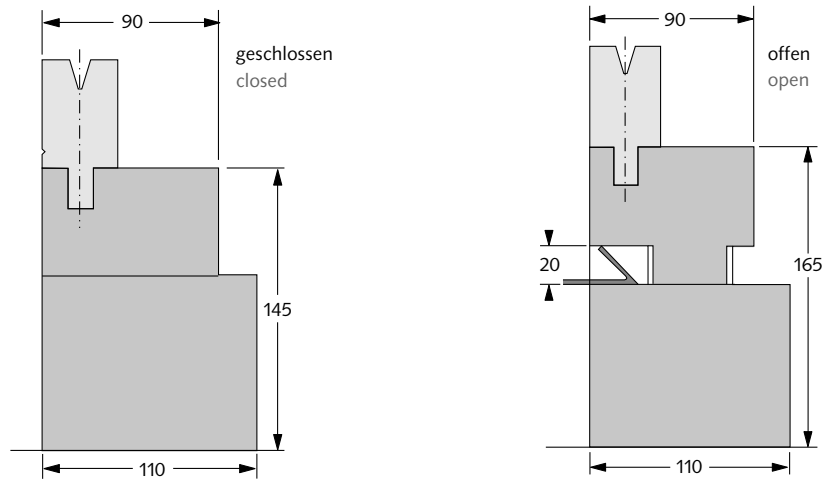
Corresponds to the table T21, however without clamp for dies



T8 Hydraulischer Zudrücktisch

Hydraulic dutch bending table

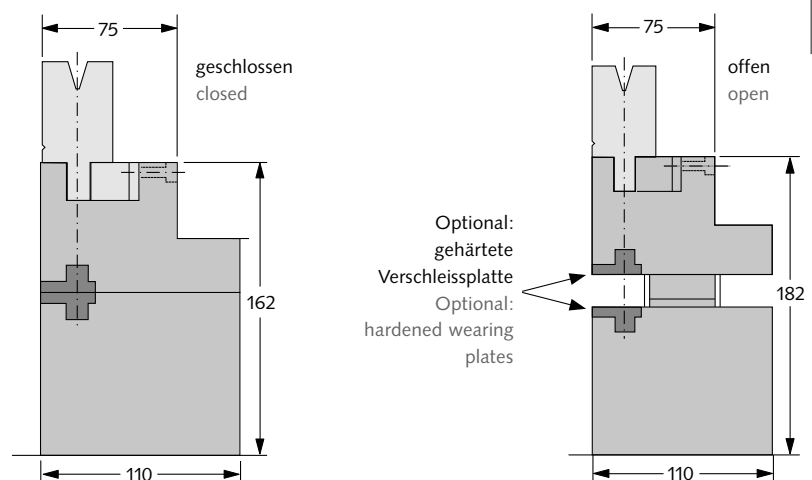
Für max. 2 mm-Stahlblech
For max. 2 mm M.S.



T9 Hydraulischer Zudrücktisch mit hydraulischer Klemmung

Hydraulic dutch bending table with hydraulic die clamping

Für max. 2 mm-Stahlblech
For max. 2 mm M.S.

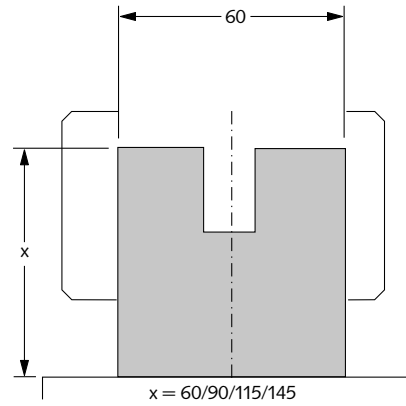


T21 Für die Aufnahme von Beyeler Standard-Unterwerkzeugen oder Euro-B-Unterwerkzeugen

Can accept both Beyeler single vee lower dies and Euro B lower dies

T20 Entspricht dem Tisch T21, aber ohne Klemmleisten

Corresponds to the table T21, however without clamp for dies

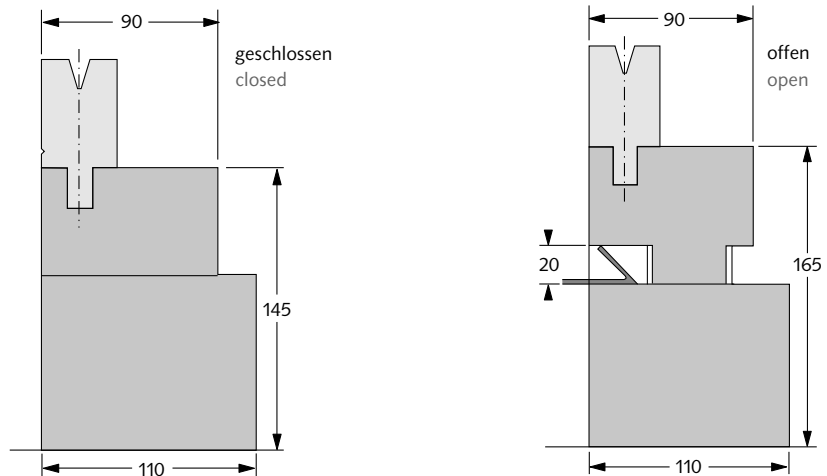


T8 Hydraulischer Zudrücktisch

Hydraulic dutch bending table

Für max. 2 mm-Stahlblech

For max. 2 mm M.S.

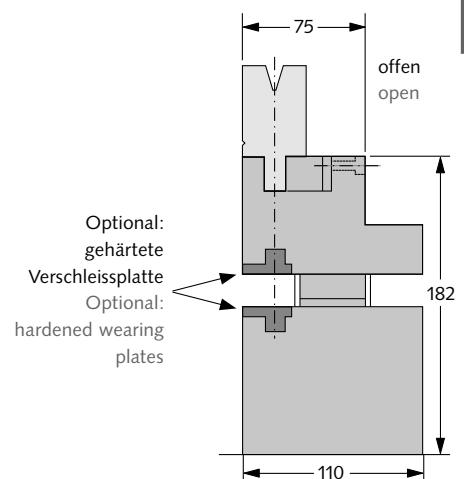


T9 Hydraulischer Zudrücktisch mit hydraulischer Klemmung

Hydraulic dutch bending table with hydraulic die clamping

Für max. 2 mm-Stahlblech

For max. 2 mm M.S.



Zudrückwerkzeuge

Hemming tools

L = Länge / length (mm)

S = Segmentiert / sectionized (mm)

R = Radius / radius (mm)

H = Höhe / height (mm)

G = Gewicht / weight (kg/m)

F = max. zulässige Belastung / max. permitted load (kN/m)

P900

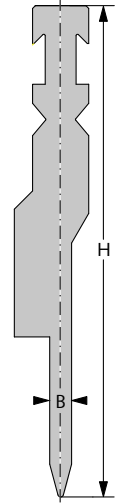
L = 515 / 1030

S = 1000 / 1100

R = 1

 $\alpha = 28^\circ$

	P900 S			P900 R			P900 RF			P900 RF-A		
H	155			155			175			175		
B	6	8	10	6	8	10	6	8	10	6	8	10
G	23	23.8	24.6	22	22.8	21	24	24.6	25.2	23	24.4	25
F	500	700	1000	500	700	1000	500	700	1000	500	700	1000

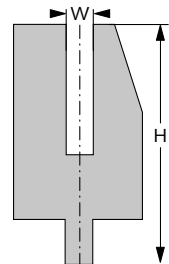


V900

L = 515 / 1030

S = 1000 / 1100

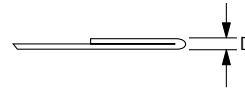
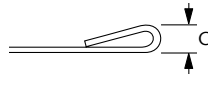
V900			
H	85		
W	6	8	10
G	36.5	37	38
F	550		



P900 und V900 / P900 and V900

Erforderliche Presskraft

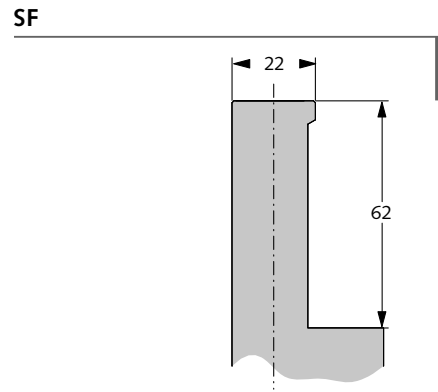
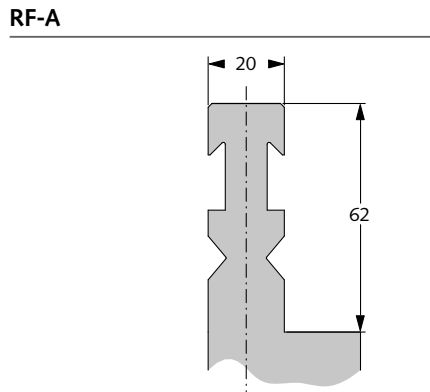
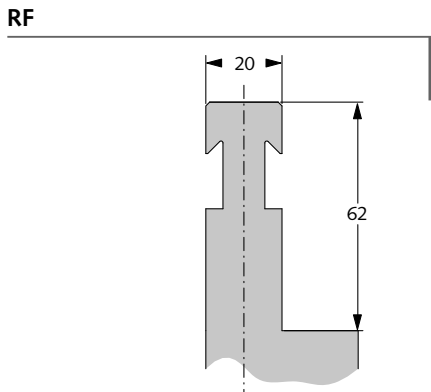
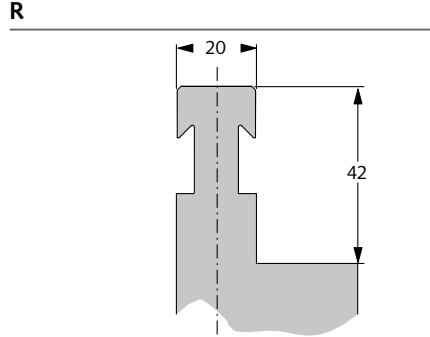
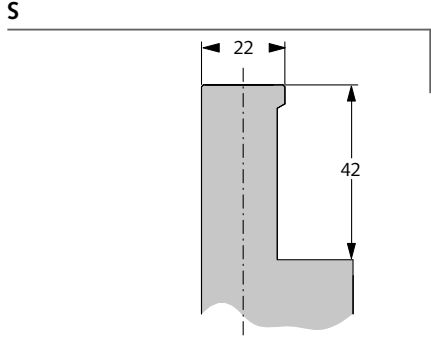
Required tonnage



Materialdicke (mm) Material thickness (mm)	Erforderliche Presskraft (t/m) Required press force (tons/m)	C mm	Erforderliche Presskraft (t/m) Required press force (tons/m)	D mm
0.6	9	3.0	32	1.2
0.8	13	3.0	34	1.6
1.0	15	3.5	36	2.0
1.2	18	3.5	46	2.4
1.6	24	3.5	48	3.2
2.0	42	4.5	52	4.0

Stempelaufnahmen / Upper tool fixtures

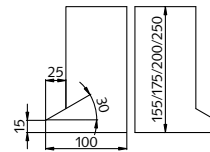
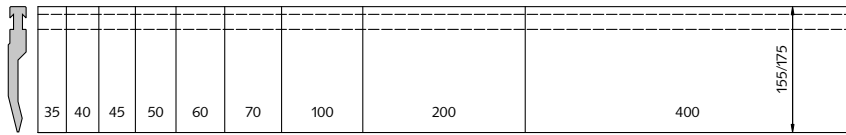
Die Standardwerkzeuge sind in den untenstehenden Ausführungen lieferbar.
Standard tools are available with the fixtures as shown below.



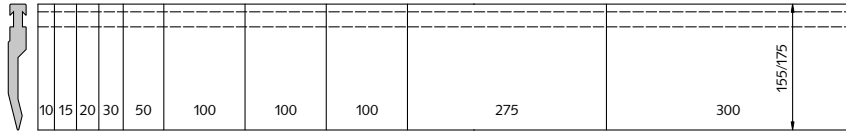
Teilungsarten für S/R/RF/RF-A/SF / Segmentation for S/R/RF/RF-A/SF

Hörner für S/R/RF/RF-A/SF Horns for S/R/RF/RF-A/SF

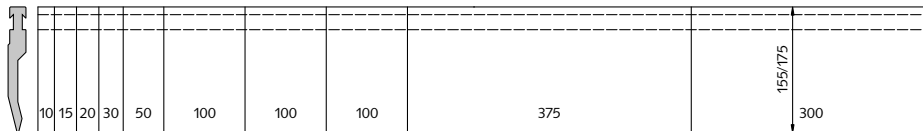
Teilung / Segments UK / 1000 mm (35 + 40 + 45 + 50 + 60 + 70 + 100 + 200 + 400)



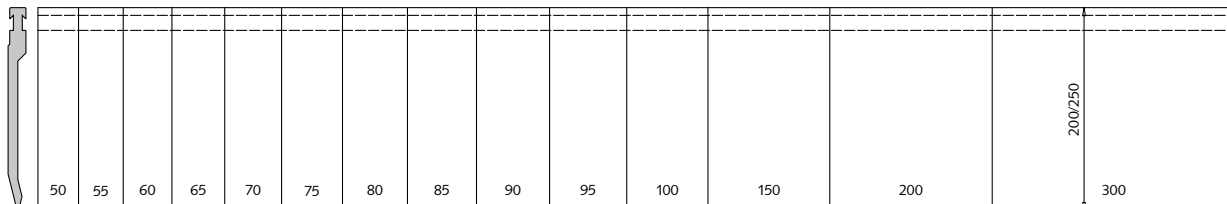
Teilung / Segments FSC / 1000 mm (10 + 15 + 20 + 30 + 50 + 100 + (2 x 100) + 275 + 300)



Teilung / Segments FSL / 1100 mm (10 + 15 + 20 + 30 + 50 + 100 + (2 x 100) + 375 + 300)



Teilung / Segments FSH / 1475 mm (50 + 55 + 60 + 65 + 70 + 75 + 80 + 85 + 90 + 95 + 100 + 150 + 200 + 300)



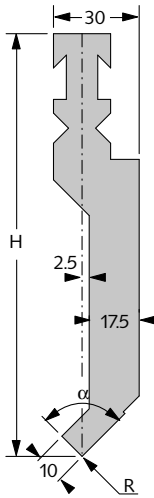
Standard-Oberwerkzeuge Standard upper tools

L = Länge / length (mm)
 S = Segmentiert / sectionized (mm)
 R = Radius / radius (mm)
 H = Höhe / height (mm)
 G = Gewicht / weight (kg/m)
 F = max. zulässige Belastung / max. permitted load (kN/m)

P2

L = 515 / 1030
 S = 1000 / 1100 / 1475
 R = 1
 $\alpha = 85^\circ$

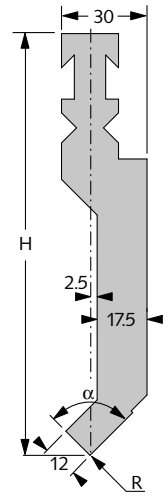
	P2S	P2R	P2RF	P2RF-A
H	155	155	175	175
			200	250
G	22.8	21.7	24.8	24.3
			28.3	34.6
F	1000			



P3

L = 515 / 1030
 S = 1000 / 1100 / 1475
 R = 1
 $\alpha = 85^\circ$

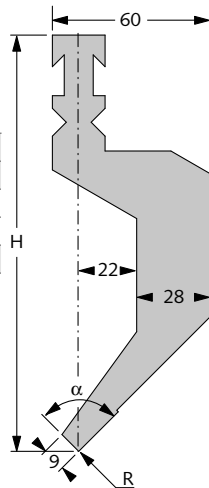
	P3S	P3R	P3RF	P3RF-A
H	155	155	175	175
			200	250
G	23	21.9	25	24.5
			28.5	34.8
F	1300			



P4

L = 515 / 1030
 S = 1000 / 1100 / 1475
 R = 1.5 (1)
 $\alpha = 85^\circ$

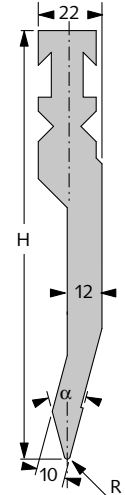
	P4S	P4R	P4RF	P4RF-A
H	155	155	175	175
			200	250
G	30.5	29.2	31.3	31.8
			36.8	48.3
F	700			



P5

L = 515 / 1030
 S = 1000 / 1100 / 1475
 R = 1
 $\alpha = 30^\circ$

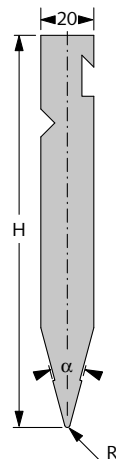
	P5S	P5R	P5RF	P5RF-A
H	155	155	175	175
			200	250
G	175	16.3	19.5	19
			21.9	26
F	1000			



P6

L = 515 / 1030
 S = 1000 / 1100 / 1475
 R = 1
 $\alpha = 30^\circ$

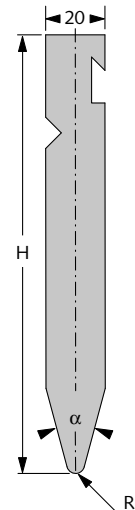
	P6S	P6R	P6RF	P6RF-A
H	155	155	175	175
			200	250
G	23	21.1	23.5	23.3
			27.4	35
F	1500			



P7

L = 515 / 1030
 S = 1000 / 1100 / 1475
 R = 3
 $\alpha = 30^\circ$

	P7S	P7R	P7RF	P7RF-A
H	155	155	175	175
			200	250
G	23.9	22	24.4	24.2
			28.3	35.9
F	2000			



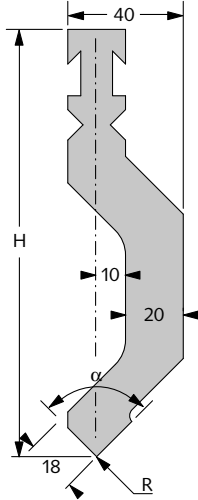
Beyeler Werkzeuge aus Werkstoff 42CrMo4, Arbeitskanten induktionsgehärtet 58–60 HRC und präzise geschliffen.
 Beyeler tools are made out of 42CrMo4 tool steel. The working face is precision-ground and induction-hardened to 58–60 HRC.

Standard-Oberwerkzeuge Standard upper tools

P8

L = 515 / 1030
S = 1000 / 1100 / 1475
R = 1
 $\alpha = 85^\circ$

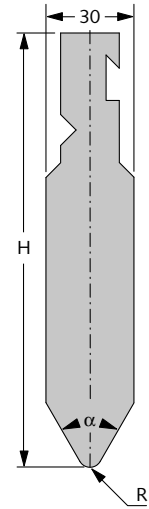
	P8S	P8R	P8RF	P8RF-A
H	155	155	175	175
			200	250
G	25.3	24.2	27.3	26.8
			31.2	38.6
F	1000			



P9

L = 515 / 1030
S = 1000 / 1100 / 1475
R = 4
 $\alpha = 60^\circ$

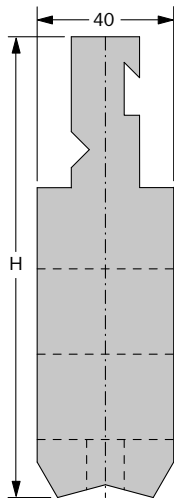
	P9S	P9R	P9RF	P9RF-A
H	155	155	175	175
			200	250
G	30.7	30.1	33.3	33
			39.2	50.7
F	2000			



P10

L = 515 / 1030

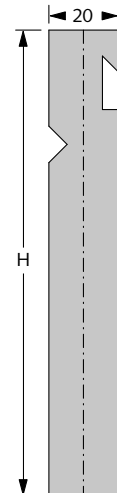
	P10S	P10R	P10RF	P10RF-A
H	130	130	150	150
			200	250
G	31.5	31	34.3	34
			50	65.4
F	1600			



P11

L = 515 / 1030
S = 1000 / 1100 / 1475

	P11S	P11R	P11RF	P11RF-A
H	155	155	175	175
			200	250
G	24.4	23.8	27	26.7
			31	38.5
F	2000			

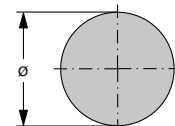


Radiuseinsätze für Radiuswerkzeuge / Round bars for radius tools

Radiuseinsätze aus C45, geschliffen
Round bars made out of C45, ground

Radiuseinsätze / Round bars

L	515/1030	515/1030	515/1030	515/1030	515/1030	515/1030	515/1030	515/1030	515/1030	515/1030	515/1030
Type	PB 28	PB 30	PB 35	PB 40	PB 45	PB 50	PB 55	PB 60	PB 65	PB 70	PB 80
Ø mm	28	30	35	40	45	50	55	60	65	70	80
G	5	5.5	7.5	10	12.5	15.5	18.5	22	26	30	39.5



Standard-Oberwerkzeuge Standard upper tools

L = Länge / length (mm)
 S = Segmentiert / sectionized (mm)
 R = Radius / radius (mm)
 H = Höhe / height (mm)
 G = Gewicht / weight (kg/m)
 F = max. zulässige Belastung / max. permitted load (kN/m)

P12 Radiusstempel / Radius tools

Halter aus Werkzeugstahl 42CrMo4
 Präzise geschliffen
 Holder made out of 42CrMo4 tool steel
 Precision-ground

L = 515 / 1030
 S = 1000 / 1100

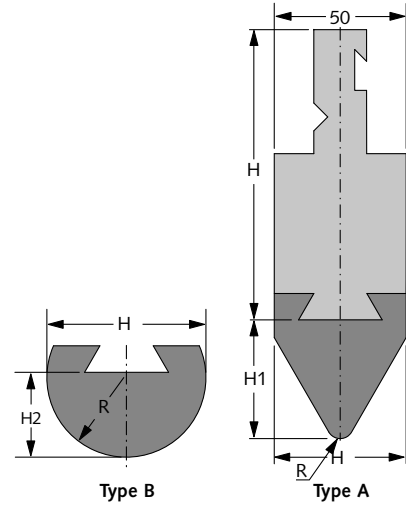
	P12R	P12RF-A
H	110	130
G	30.8	33

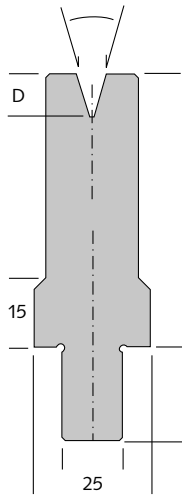
Typ A Material C45, geschliffen / ground

R	6	8	10	12	15	20
H1	44	44	44	44	44	44
W	50	50	50	50	50	50
F	1600					

Type B Material C45, geschliffen / ground

R	25	30	35
H2	35	35	35
W	50	60	70
F	1600		





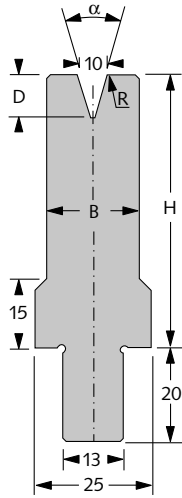
Standard-Unterwerkzeuge Standard lower tools

L = Länge / length (mm)
 S = Segmentiert / sectionized (mm)
 R = Radius / radius (mm)
 H = Höhe / height (mm)
 G = Gewicht / weight (kg/m)
 F = max. zulässige Belastung / max. permitted load (kN/m)

V10

L = 515 / 1030
 S = 1000 / 1100
 R = 1

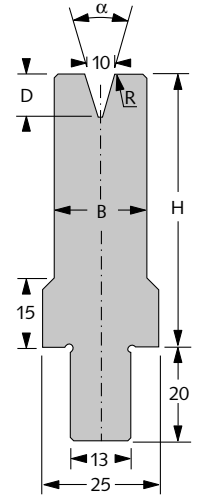
V10/30	
α	30°
D	14.9
H	55
B	20
G	10.6
F 30°	200
F 90°	700



V10-S

L = 515 / 1030
 S = 1000 / 1100
 R = 1

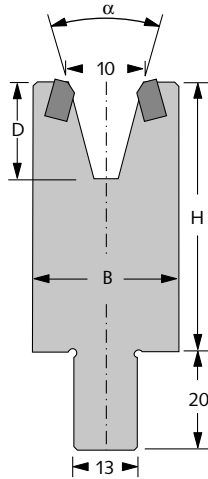
V10-S/30	
α	30°
D	14.9
H	55
B	16
G	9.1
F 30°	100
F 90°	400



V10-P

L = 515 / 1030
 S = 1000 / 1100

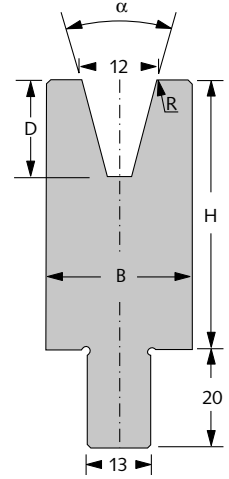
V10-P/30	
α	30°
D	14.9
H	55
B	30
G	13.6
F 30°	200
F 90°	400



V12

L = 515 / 1030
 S = 1000 / 1100
 R = 1.5

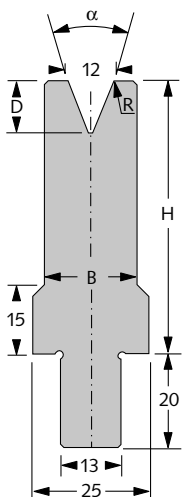
V12/30	
α	30°
D	18.6
H	55
B	25
G	11.8
F 30°	250
F 90°	900



V12-S

L = 515 / 1030
 S = 1000 / 1100
 R = 1.5

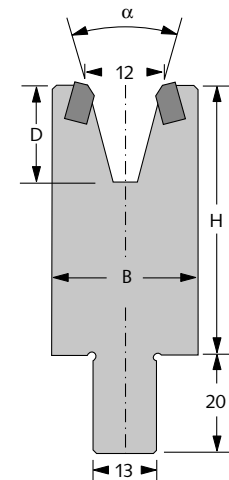
V12-S/30	
α	30°
D	18.6
H	55
B	18
G	9.5
F 30°	100
F 90°	400



V12-P

L = 515 / 1030
 S = 1000 / 1100

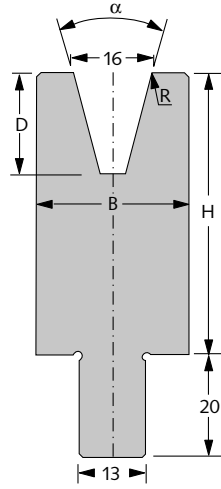
V12-P/30	
α	30°
D	18.6
H	55
B	32
G	14.2
F 30°	200
F 90°	400



V16

L = 515 / 1030
S = 1000 / 1100
R = 2

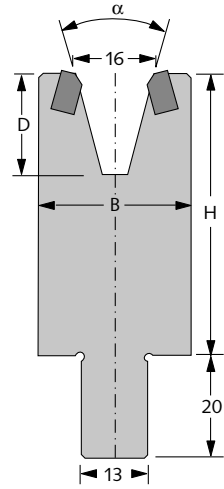
V16/30	
α	30°
D	20.5
H	55
B	30
G	13.3
F 30°	250
F 90°	1000



V16-P

L = 515 / 1030
S = 1000 / 1100

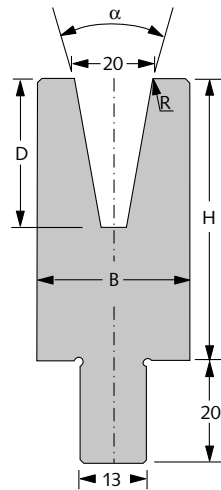
V16-P/30	
α	30°
D	20.5
H	55
B	35
G	14.9
F 30°	200
F 90°	400



V20

L = 515 / 1030
S = 1000 / 1100
R = 2.5

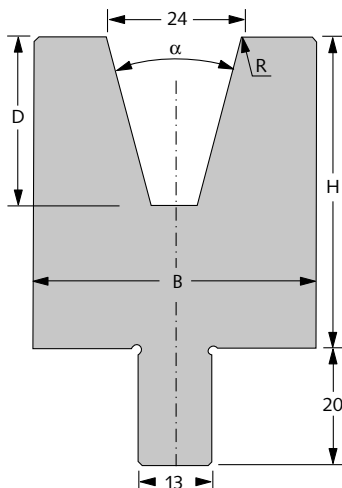
V20/30	
α	30°
D	28
H	55
B	30
G	12.2
F 30°	150
F 90°	600



V24

L = 515 / 1030
S = 1000 / 1100
R = 3

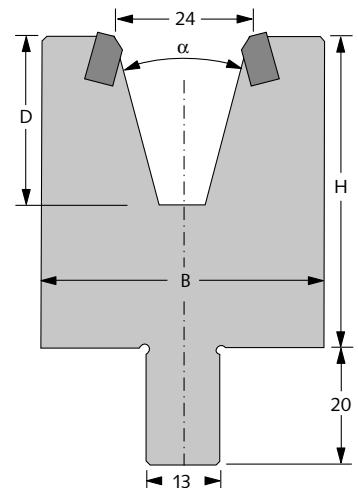
V24/30	
α	30°
D	29.8
H	55
B	40
G	15.5
F 30°	300
F 90°	1100



V24-P

L = 515 / 1030
S = 1000 / 1100

V24-P/30	
α	30°
D	29.8
H	55
B	50
G	19.4
F 30°	200
F 90°	500



Standard-Unterwerkzeuge

Standard lower tools

L = Länge / length (mm)

S = Segmentiert / sectionized (mm)

R = Radius / radius (mm)

H = Höhe / height (mm)

G = Gewicht / weight (kg/m)

F = max. zulässige Belastung / max. permitted load (kN/m)

V32

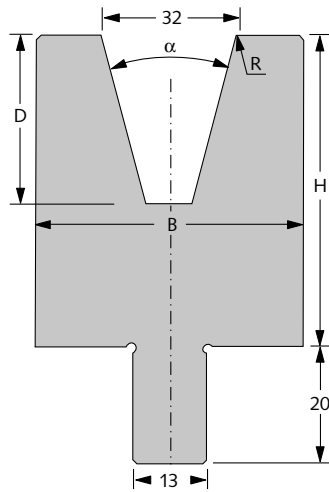
L = 515 / 1030

S = 1000 / 1100

R = 4

V32/30

α	30°
D	33.6
H	55
B	48
G	16.7
F 30°	300
F 90°	1100



V40

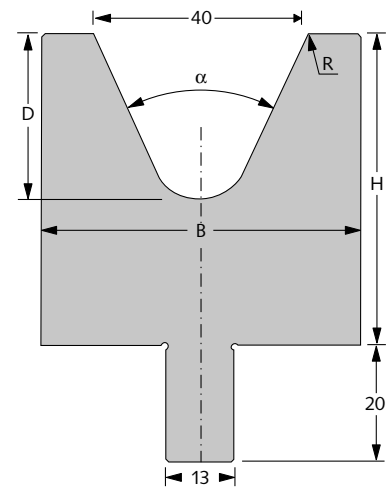
L = 515 / 1030

S = 1000 / 1100

R = 5

V40/60

α	60°
D	29.6
H	55
B	55
G	20.5
F 60°	1000
F 90°	1800



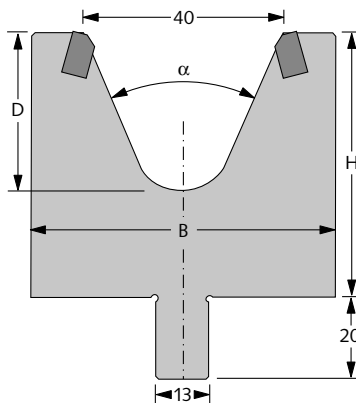
V40-P

L = 515 / 1030

S = 1000 / 1100

V40-P/60

α	60°
D	29.6
H	55
B	70
G	26.5
F 60°	300
F 90°	500



V50

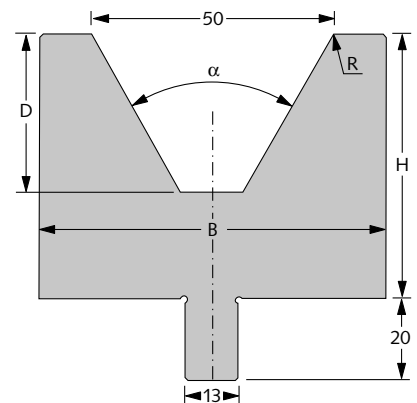
L = 515 / 1030

S = 1000 / 1100

R = 5

V50/60

α	60°
D	30.3
H	55
B	70
G	24.5
F 60°	1000
F 90°	1800



V60

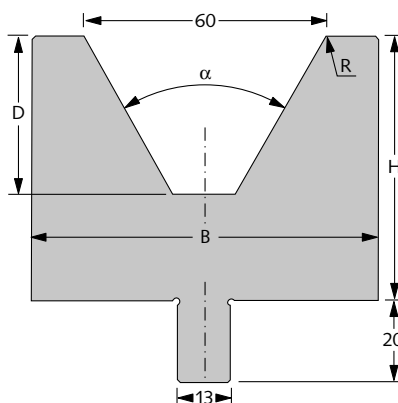
L = 515 / 1030

S = 1000 / 1100

R = 7

V60/60

α	60°
D	39
H	65
B	80
G	31.4
F 60°	900
F 90°	1600



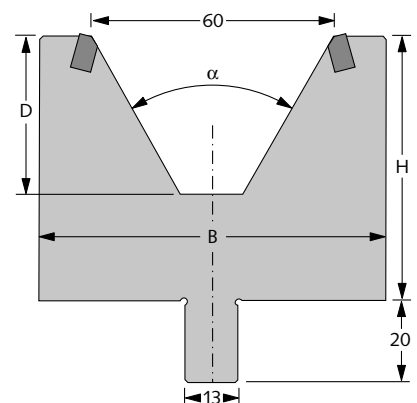
V60-P

L = 515 / 1030

S = 1000 / 1100

V60-P/60

α	60°
D	39
H	65
B	85
G	33.51
F 60°	300
F 90°	500



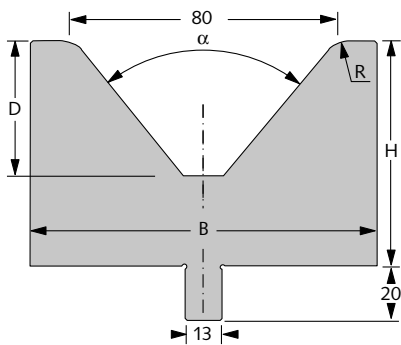
Standard-Unterwerkzeuge

Standard lower tools

V80

L = 515 / 1030
 S = 1000 / 1100
 R = 10

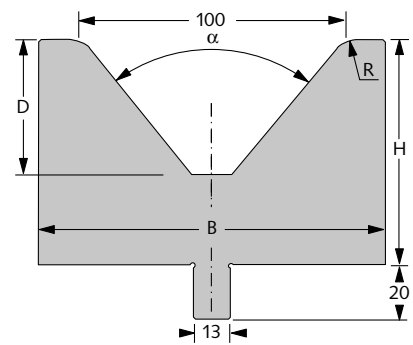
V80/80	
α	80°
D	38.7
H	65
B	100
G	38.6
F 80°	1400
F 90°	1600



V100

L = 515 / 1030
 S = 1000 / 1100
 R = 12

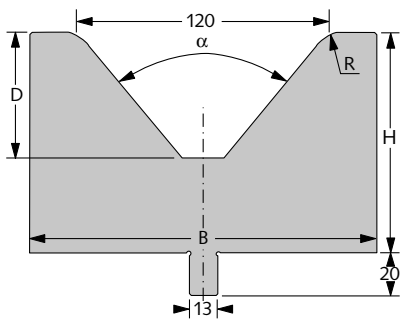
V100/80	
α	80°
D	50.5
H	85
B	125
G	62.5
F 80°	1800
F 90°	2000



V120

L = 515 / 1030
 S = 1000 / 1100
 R = 15

V120/80	
α	80°
D	59.5
H	105
B	160
G	101
F 80°	2000
F 90°	2400



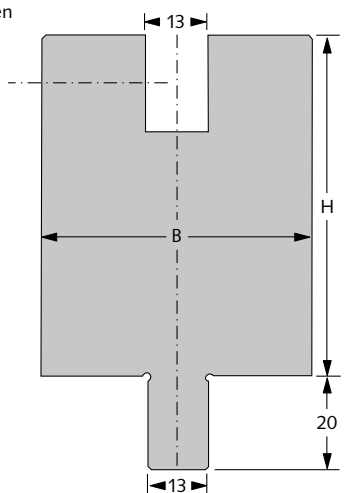
Halter Holder

S1

Halter aus Werkstoff C45, geschliffen
 Holder made out of C45, ground

L = 515 / 1030
 S = 1000 / 1100

	S1/73	S1/100
H	73	100
B	58	58
G	33	45.3
F	5000	



Euro-Oberwerkzeuge

Euro upper tools

L = Länge / length (mm)

S = Segmentiert / sectionized (mm)

R = Radius / radius (mm)

H = Höhe / height (mm)

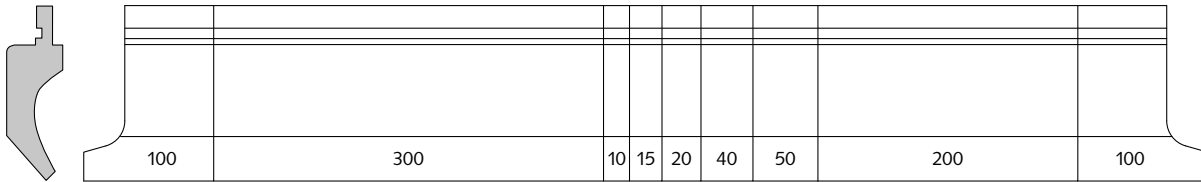
G = Gewicht / weight (kg/m)

F = max. zulässige Belastung / max. permitted load (kN/m)

Segmentierung der Oberwerkzeuge

Sectioning of upper tools

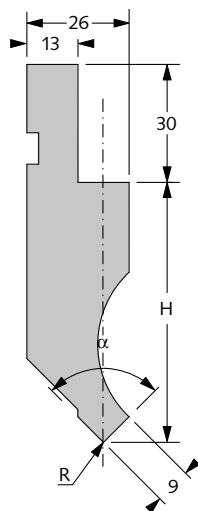
Teilung / Segments 835 mm (10 / 15 / 20 / 40 / 50 / (2 x 100) / 200 / 300)

**10.10**

L = 415 / 835

S = 835

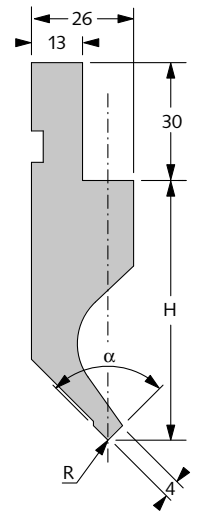
	10.10/88°	10.10/90°
R	0.2	0.2
α	88°	90°
H	67	67
G	13.5	13.5
F	1000	

**10.116**

L = 415 / 835

S = 835

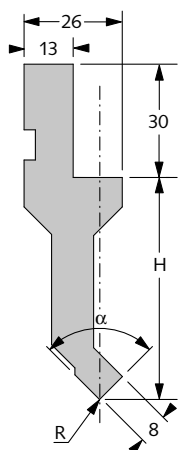
	10.116/88°	10.116/90°
R	0.2	0.2
α	88°	90°
H	67	67
G	12	12
F	150	

**10.200 / 10.201**

L = 415 / 835

S = 835

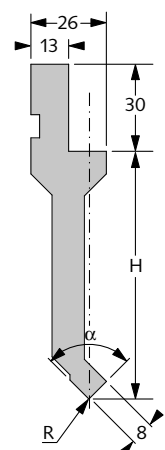
	10.200/88°	10.201/90°
R	0.2	0.2
α	88°	90°
H	70	70
G	9.7	9.7
F	300	

**10.202 / 10.203**

L = 415 / 835

S = 835

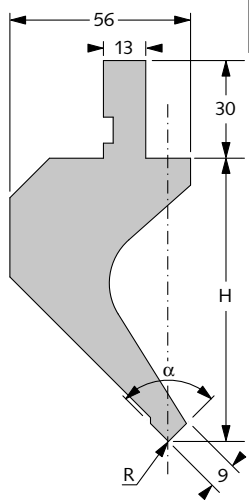
	10.202/88°	10.203/90°
R	0.2/0.8	0.2
α	88°	90°
H	100	100
G	12	12
F	300	



10.14

L = 415 / 835
S = 835

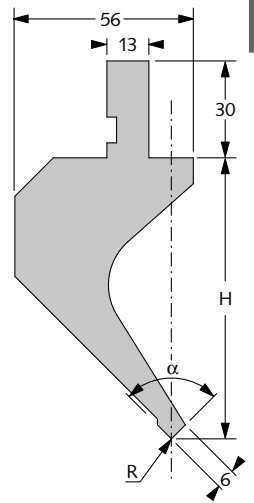
	10.14/88°	10.14/90°
R	0.2/0.8/3	0.2/0.8
α	88°	90°
H	90	90
G	25	25
F	700	



10.146

L = 415 / 835
S = 835

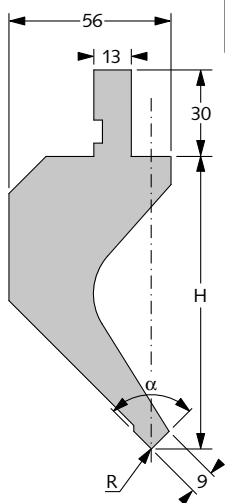
	10.146/88°	10.146/90°
R	0.2/0.8	0.2
α	88°	90°
H	90	90
G	22.5	22.5
F	500	



10.15

L = 415 / 835
S = 835

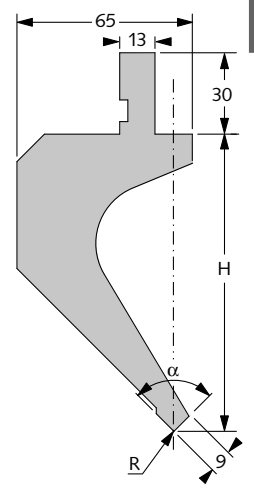
	10.15/88°	10.15/90°
R	0.2/0.8/3	0.2/0.8
α	88°	90°
H	105	105
G	26.7	26.7
F	500	



10.047 / 10.048

L = 415 / 835
S = 835

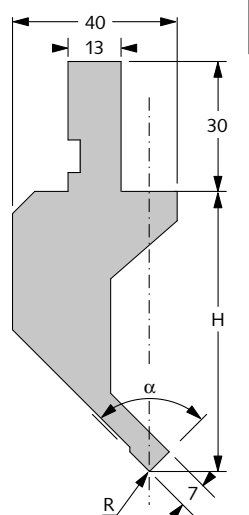
	10.047/88°	10.048/90°
R	0.2/0.8	0.2
α	88°	90°
H	120	120
G	31.5	31.5
F	500	



10.16

L = 415 / 835
S = 835

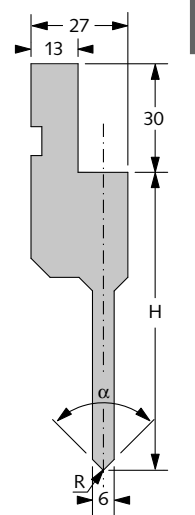
	10.16/88°	10.16/90°
R	0.2	0.2
α	88°	90°
H	84	84
G	17	17
F	150	



10.109

L = 415 / 835
S = 835

	10.109/88°	10.109/90°
R	0.2	0.2
α	88°	90°
H	95	95
G	11.5	11.5
F	500	



Euro-Oberwerkzeuge

Euro upper tools

L = Länge / length (mm)

S = Segmentiert / sectionized (mm)

R = Radius / radius (mm)

H = Höhe / height (mm)

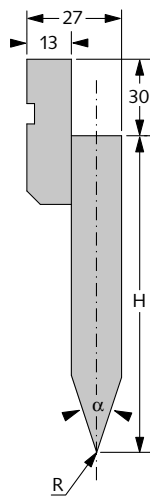
G = Gewicht / weight (kg/m)

F = max. zulässige Belastung / max. permitted load (kN/m)

10.18

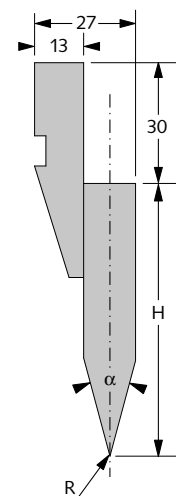
L = 415 / 835

10.18/26°	
R	0.8
α	26°
H	117
G	16
F	500

**10.103**

L = 415 / 835

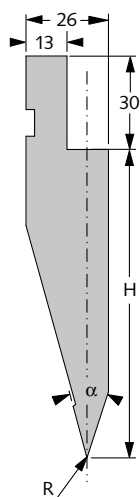
10.103/30°	
R	0.2/0.8
α	30°
H	67
G	9
F	500

**10.210**

L = 415 / 835

S = 835

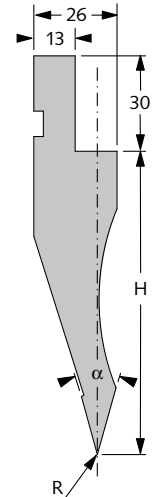
10.210/30°	
R	0.8
α	30°
H	104
G	17.5
F	1000

**10.12/35°/30°**

L = 415 / 835

S = 835

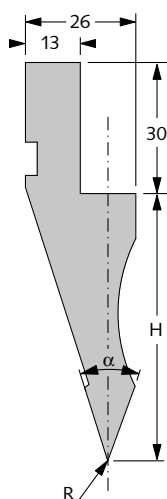
	10.12/35°	10.12/30°
R	0.8	0.8
α	35°	30°
H	90	90
G	15	15
F	500	

**10.11/35°**

L = 415 / 835

S = 835

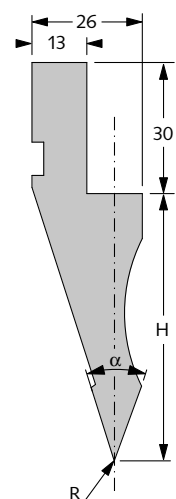
10.11/35°	
R	0.8
α	35°
H	67
G	10
F	500

**10.11/45°**

L = 415 / 835

S = 835

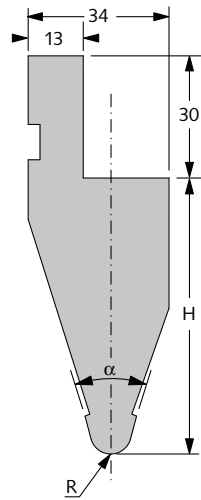
10.11/45°	
R	1
α	45°
H	65
G	11.5
F	700



10.13/35°

L = 415 / 835
S = 835

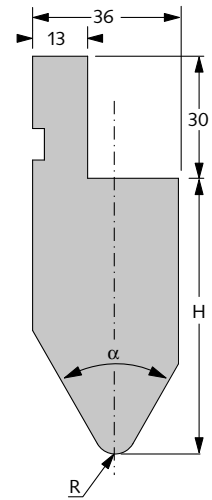
10.13/35°	
R	5
α	35°
H	65
G	16
F	1000



10.13/60°

L = 415 / 835
S = 835

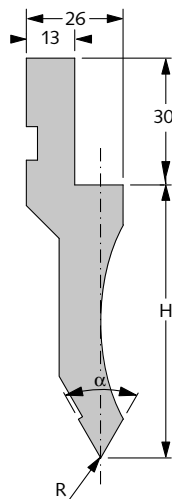
10.13/60°	
R	6
α	60°
H	65
G	18
F	1000



10.20

L = 415 / 835
S = 835

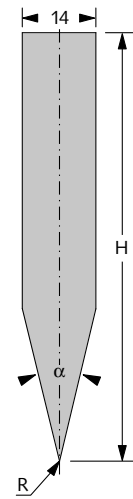
	10.20/60°	10.20/60°
R	0.8	2
α	60°	60°
H	75	73.8
G	10.5	10.5
F	700	



10.17

L = 415 / 835
S = 835

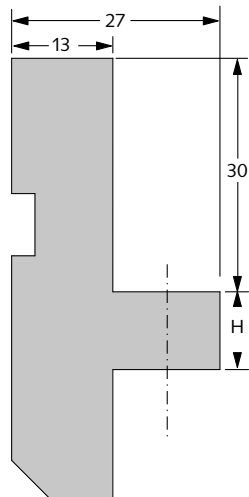
10.17/35°	
R	0.8
α	35°
H	75
G	7
F	500



40.08

L = 415 / 835
S = 835

40.08	
H	10
G	7
F	1000



Euro-Unterwerkzeuge

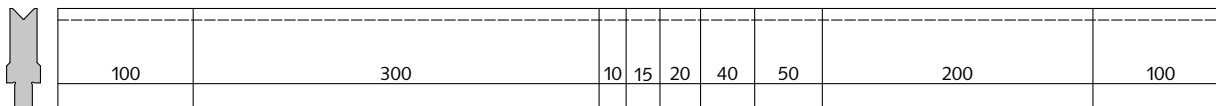
Euro lower tools

L = Länge / length (mm)
 S = Segmentiert / sectionized (mm)
 R = Radius / radius (mm)
 H = Höhe / height (mm)
 G = Gewicht / weight (kg/m)
 F = max. zulässige Belastung / max. permitted load (kN/m)

Segmentierung der Unterwerkzeuge

Sectioning of lower tools

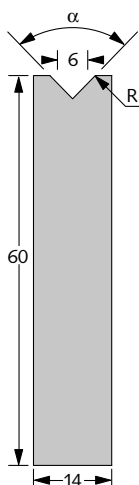
Teilung / Segments 835 mm (10 / 15 / 20 / 40 / 50 / (2 x 100) / 200 / 300)



V = 6 Type 70.88 / 70.90

L = 415 / 835
 S = 835
 R = 1.5

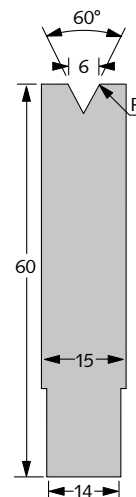
	70.88	70.90
α	88°	90°
G	6.5	6.5
F	950	



V = 6 Type 70.60

L = 415 / 835
 S = 835
 R = 0.5

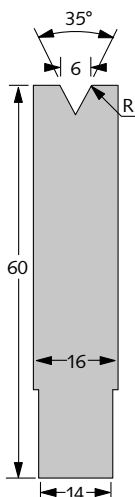
	70.60
α	60°
G	6.9
F	600



V = 6 Type 70.35

L = 415 / 835
 S = 835
 R = 1

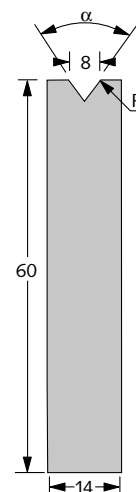
	70.35
α	35°
G	7.1
F	600



V = 8 Type 71.88 / 71.90

L = 415 / 835
 S = 835
 R = 1.5

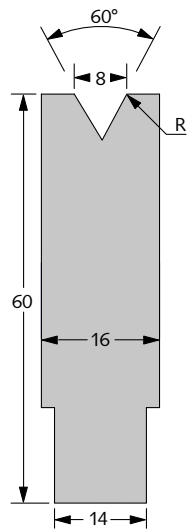
	71.88	71.90
α	88°	90°
G	6.4	6.4
F	950	



V = 8 Type 71.60

L = 415 / 835
S = 835
R = 0.5

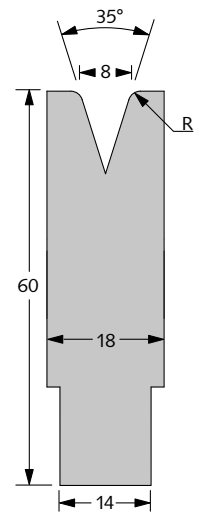
71.60	
α	60°
G	7.1
F	700



V = 8 Type 71.35

L = 415 / 835
S = 835
R = 1

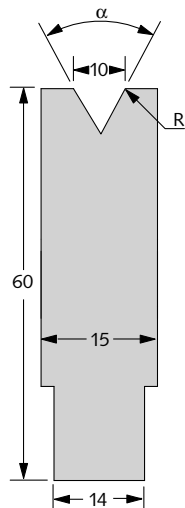
71.35	
α	35°
G	7.6
F	700



V = 10 Type 72.88 / 73.90

L = 415 / 835
S = 835
R = 2

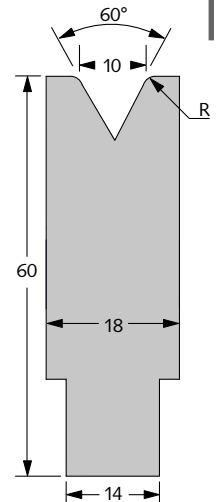
	72.88	73.90
α	88°	90°
G	6.7	6.7
F	950	



V = 10 Type 73.60

L = 415 / 835
S = 835
R = 1

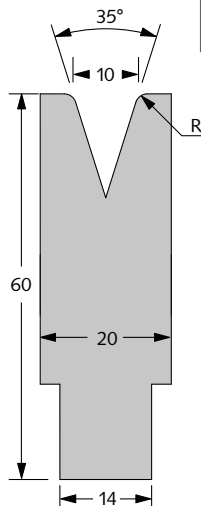
73.60	
α	60°
G	7.6
F	700



V = 10 Type 73.35

L = 415 / 835
S = 835
R = 1

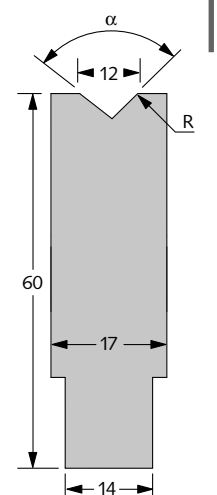
73.35	
α	35°
G	8.1
F	700



V = 12 Type 74.88 / 75.90

L = 415 / 835
S = 835
R = 2.5

	74.88	75.90
α	88°	90°
G	7.3	7.3
F	950	



Euro-Unterwerkzeuge

Euro lower tools

L = Länge / length (mm)

S = Segmentiert / sectionized (mm)

R = Radius / radius (mm)

H = Höhe / height (mm)

G = Gewicht / weight (kg/m)

F = max. zulässige Belastung / max. permitted load (kN/m)

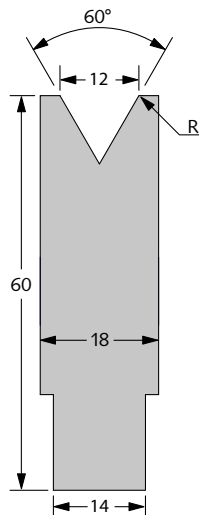
V = 12 Type 75.60

L = 415 / 835

S = 835

R = 1.5

75.60	
α	60°
G	7.6
F	700



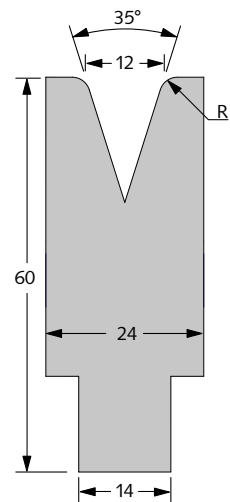
V = 12 Type 75.35

L = 415 / 835

S = 835

R = 1.5

75.35	
α	35°
G	9.2
F	700



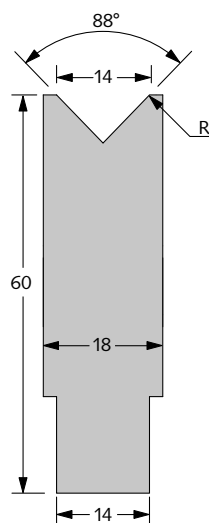
V = 14 Type 76.88

L = 415 / 835

S = 835

R = 2.5

76.88	
α	88°
G	7.6
F	950



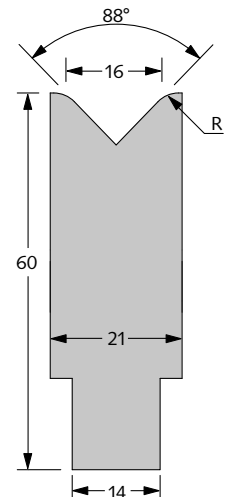
V = 16 Type 77.88

L = 415 / 835

S = 835

R = 2.5

77.88	
α	88°
G	8.5
F	950



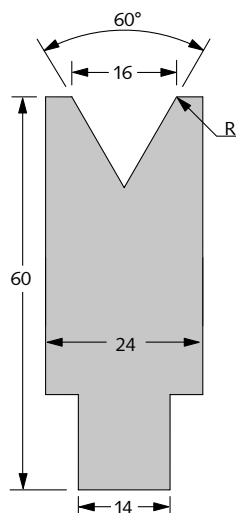
V = 16 Type 77.60

L = 415 / 835

S = 835

R = 2

77.60	
α	60°
G	9.2
F	700



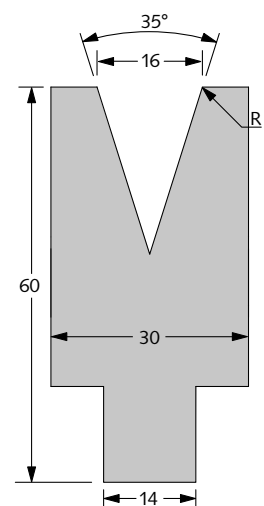
V = 16 Type 77.35

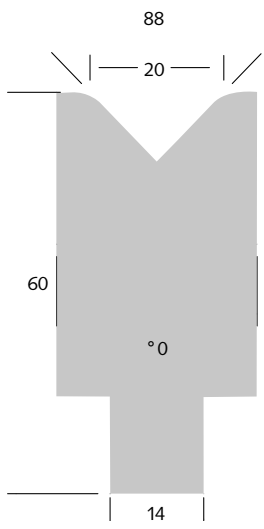
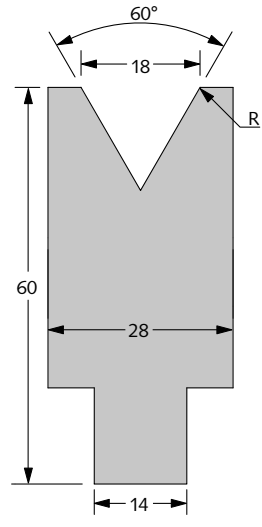
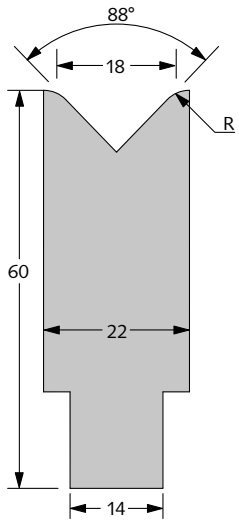
L = 415 / 835

S = 835

R = 2

77.35	
α	35°
G	10.6
F	700





Euro-Unterwerkzeuge

Euro lower tools

L = Länge / length (mm)

S = Segmentiert / sectionized (mm)

R = Radius / radius (mm)

H = Höhe / height (mm)

G = Gewicht / weight (kg/m)

F = max. zulässige Belastung / max. permitted load (kN/m)

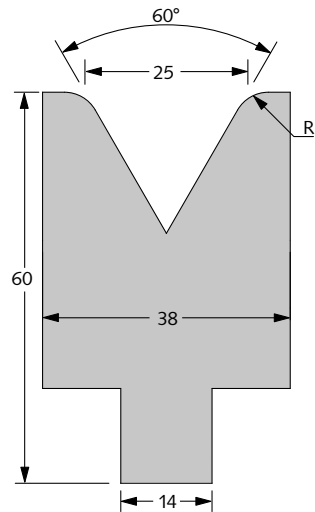
V = 25 Type 80.60

L = 415 / 835

S = 835

R = 3

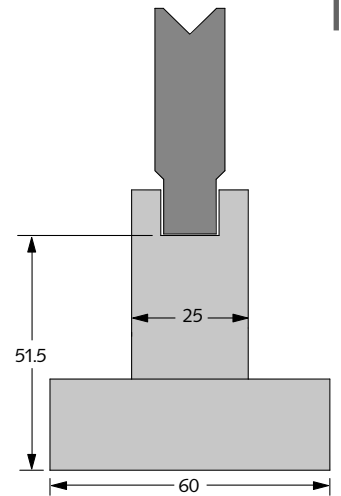
80.60	
α	60°
G	13
F	700



40.14

L = 1050 / 1260

40.14	
G	16.8
F	800



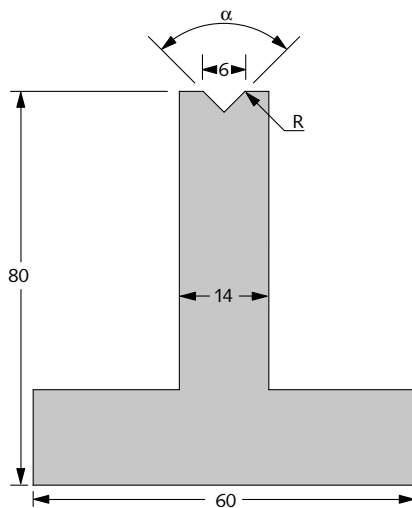
V = 6 Type 20.41/88/90

L = 415 / 835

S = 835

R = 0.5

20.41/88/90	
α	88°/90°
G	12
F	950



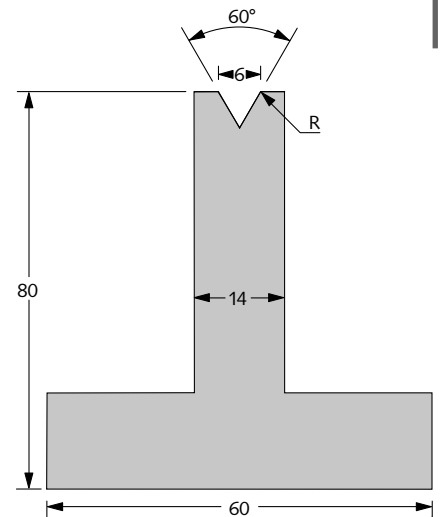
V = 6 Type 20.41/60

L = 415 / 835

S = 835

R = 0.5

20.41/60	
α	60°
G	12
F	600



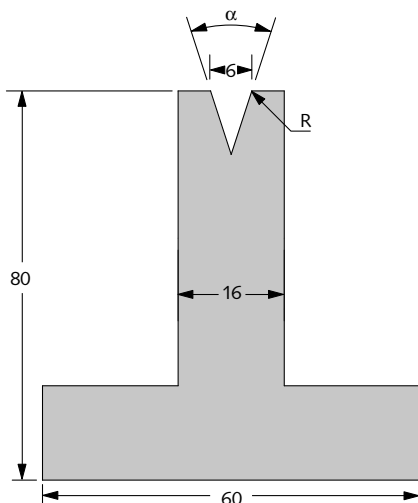
V = 6 Type 20.41/35/30

L = 415 / 835

S = 835

R = 1

20.41/35/30	
α	35°/30°
G	13
F	500



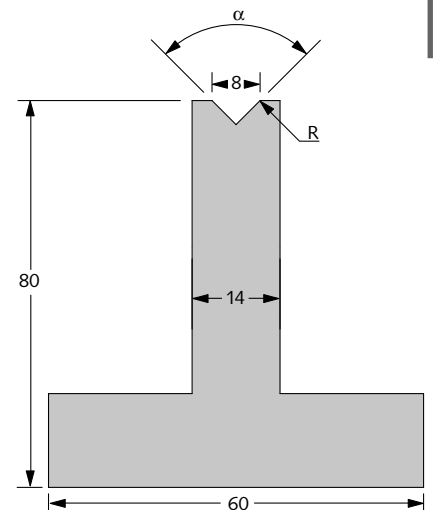
V = 8 Type 20.42/88/90

L = 415 / 835

S = 835

R = 0.5

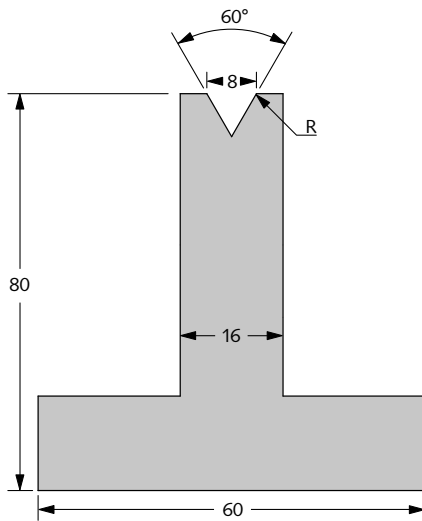
20.42/88/90	
α	88°/90°
G	12.1
F	950



V = 8 Type 20.42/60

L = 415 / 835
S = 835
R = 0.8

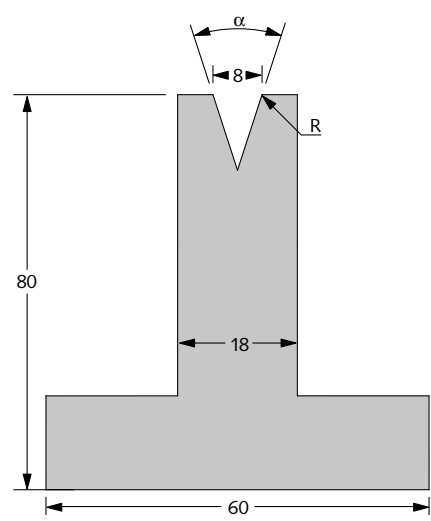
20.42/60	
α	60°
G	12.7
F	700



V = 8 Type 20.42/35/30

L = 415 / 835
S = 835
R = 1

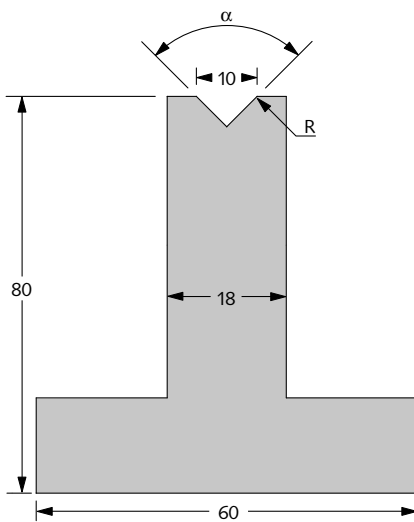
20.42/35/30	
α	35°/30°
G	13.5
F	500



V = 10 Type 20.43/88/90

L = 415 / 835
S = 835
R = 0.6

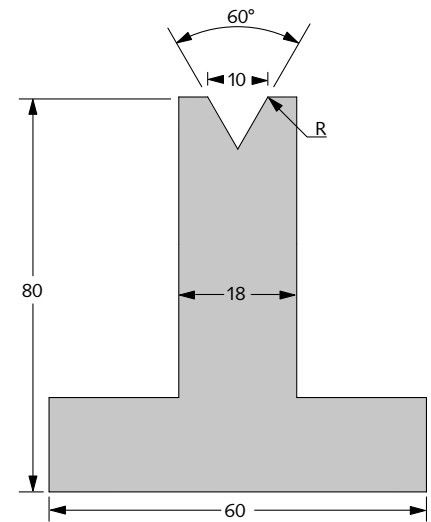
20.43/88/90	
α	88°/90°
G	13.7
F	950



V = 10 Type 20.43/60

L = 415 / 835
S = 835
R = 1

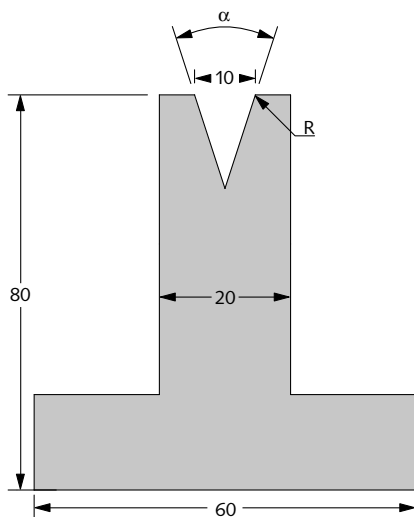
20.43/60	
α	60°
G	13.6
F	700



V = 10 Type 20.43/35/30

L = 415 / 835
S = 835
R = 1

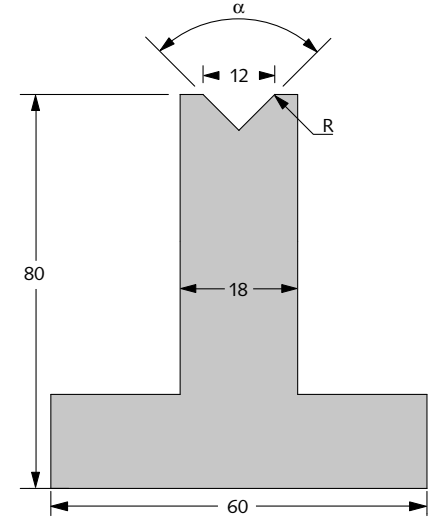
20.43/35/30	
α	35°/30°
G	14
F	500



V = 12 Type 20.44/88/90

L = 415 / 835
S = 835
R = 0.8

20.44/88/90	
α	88°/90°
G	13.6
F	950



Euro-Unterwerkzeuge

Euro lower tools

L = Länge / length (mm)

S = Segmentiert / sectionized (mm)

R = Radius / radius (mm)

H = Höhe / height (mm)

G = Gewicht / weight (kg/m)

F = max. zulässige Belastung / max. permitted load (kN/m)

V = 12 Type 20.44/60

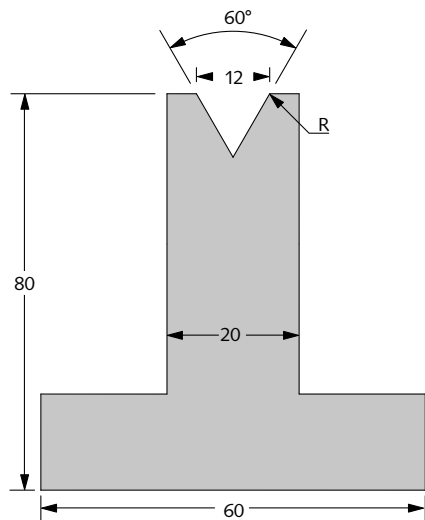
L = 415 / 835

S = 835

R = 1.5

20.44/60

α	60°
G	14.1
F	700



V = 12 Type 20.44/35/30

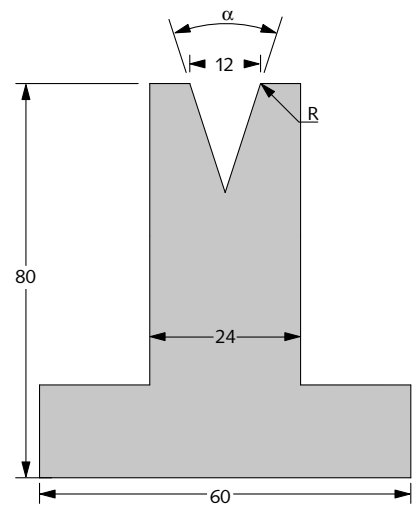
L = 415 / 835

S = 835

R = 1.5

20.44/35/30

α	35°/30°
G	15.2
F	500



V = 16 Type 20.45/88/90

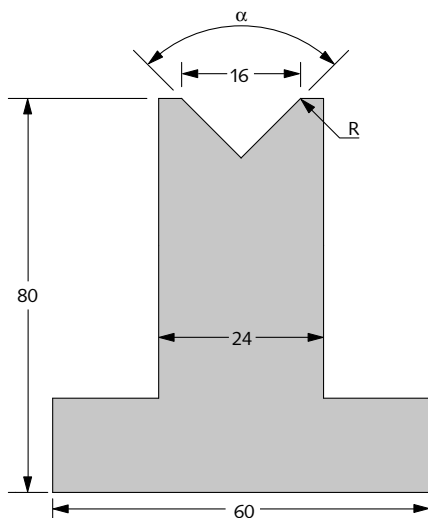
L = 415 / 835

S = 835

R = 2.5

20.45/88/90

α	88°/90°
G	16
F	950



V = 16 Type 20.45/60

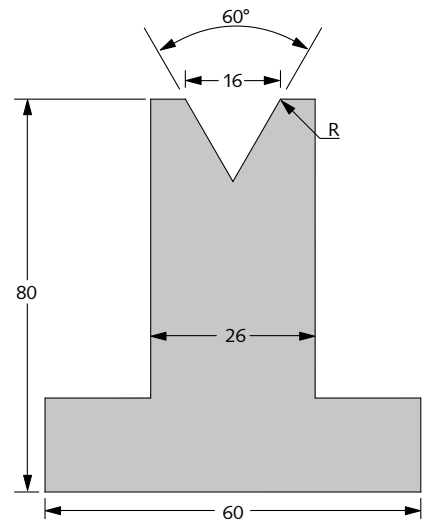
L = 415 / 835

S = 835

R = 2

20.45/60

α	60°
G	15.9
F	700



V = 16 Type 20.45/35/30

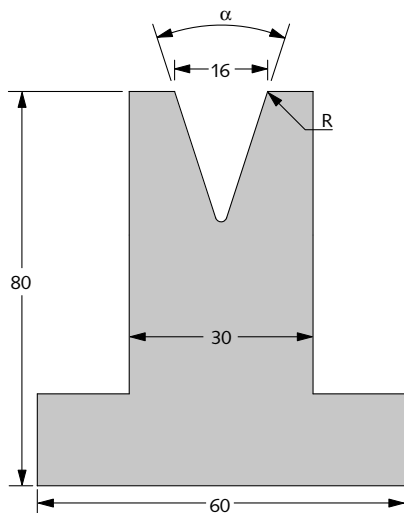
L = 415 / 835

S = 835

R = 2

20.45/35/30

α	35°/30°
G	16.6
F	500



V = 20 Type 20.46/88/90

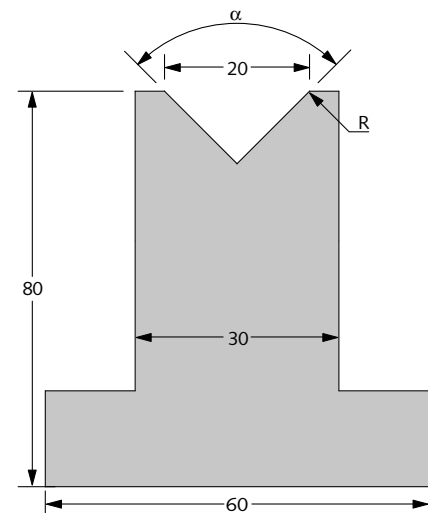
L = 415 / 835

S = 835

R = 3

20.46/88/90

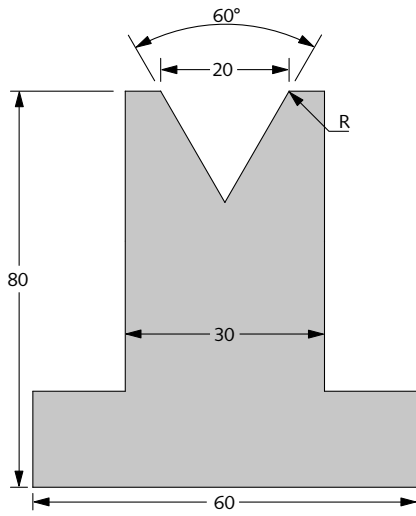
α	88°/90°
G	17.7
F	950



V = 20 Type 20.46/60

L = 415 / 835
S = 835
R = 2

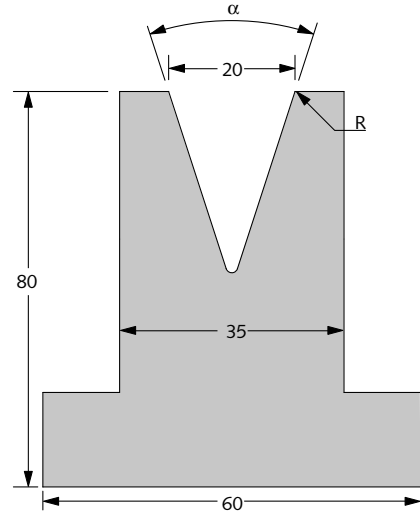
20.46/60	
α	60°
G	17.1
F	700



V = 20 Type 20.46/35/30

L = 415 / 835
S = 835
R = 2

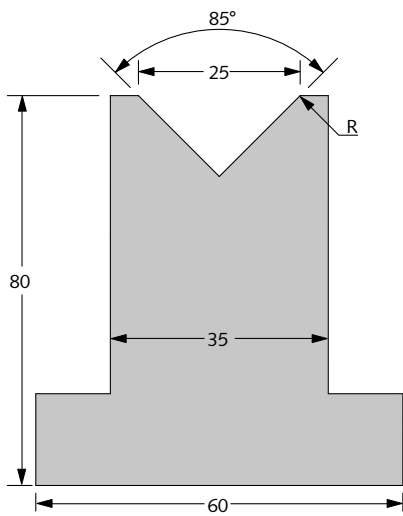
20.46/35/30	
α	35°/30°
G	17.6
F	500



V = 25 Type 20.47/85

L = 415 / 835
S = 835
R = 3

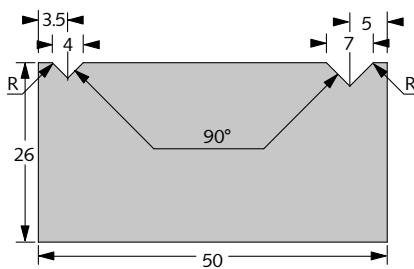
20.47/85	
α	85°
G	18.7
F	1000



V = 4/7 Type 121/90

L = 415 / 835
R = 0.5

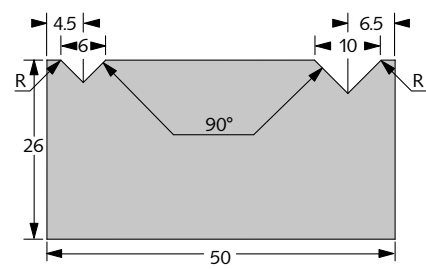
121/90	
α	90°
G	9.9
F	600



V = 6/10 Type 123/90

L = 415 / 835
R = 0.5 / 0.6

123/90	
α	90°
G	9.8
F	600



Euro-Unterwerkzeuge

Euro lower tools

L = Länge / length (mm)

S = Segmentiert / sectionized (mm)

R = Radius / radius (mm)

H = Höhe / height (mm)

G = Gewicht / weight (kg/m)

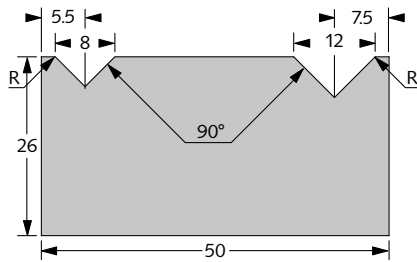
F = max. zulässige Belastung / max. permitted load (kN/m)

V = 8/12 Type 124/90

L = 415 / 835

R = 0.5 / 0.8

124/90	
α	90°
G	9.6
F	800

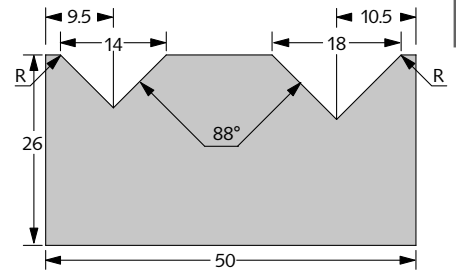


V = 14/18 Type 125/88

L = 415 / 835

R = 0.5

125/88	
α	88°
G	9.1
F	1000

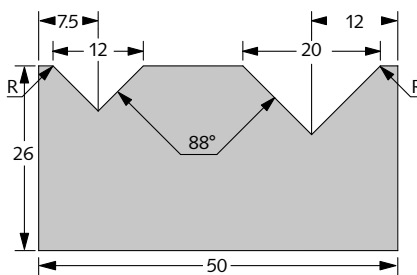


V = 12/20 Type 126/88

L = 415 / 835

R = 0.5

126/88	
α	88°
G	9
F	1000

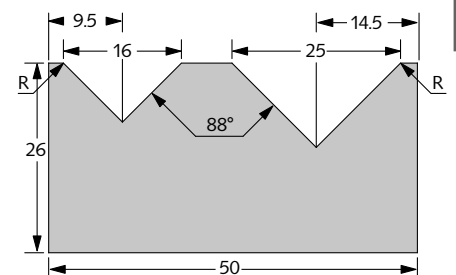


V = 16/25 Type 127/88

L = 415 / 835

R = 0.8

127/88	
α	88°
G	8.5
F	700

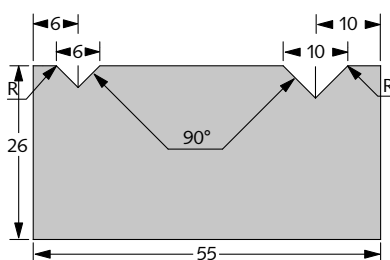


V = 6/10 Type 20.12/90

L = 415 / 835

R = 0.5 / 0.6

20.12/90	
α	90°
G	10
F	800

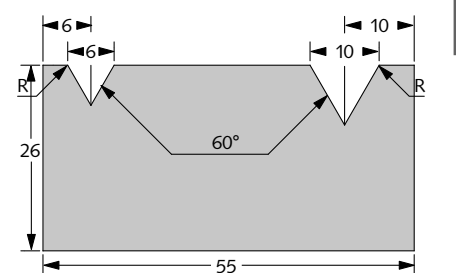


V = 6/10 Type 20.12/60

L = 415 / 835

R = 0.5 / 1

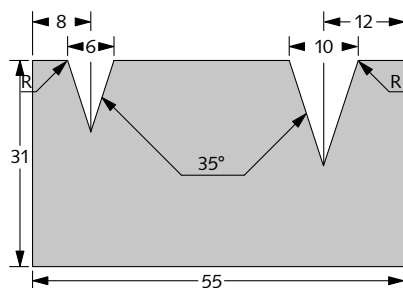
20.12/60	
α	60°
G	9.9
F	700



V = 6/10 Type 20.12/35

L = 415 / 835
R = 1

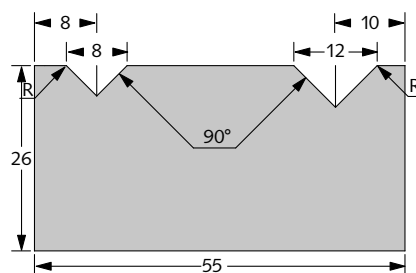
20.12/35	
α	35°
G	12.2
F	700



V = 8/12 Type 20.13/90

L = 415 / 835
R = 0.5 / 0.8

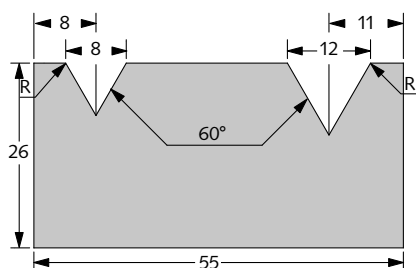
20.13/90	
α	90°
G	11.3
F	800



V = 8/12 Type 20.13/60

L = 415 / 835
R = 0.8 / 1.5

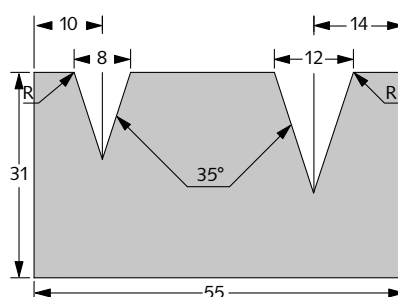
20.13/60	
α	60°
G	11
F	700



V = 8/12 Type 20.13/35

L = 415 / 835
R = 1 / 1.5

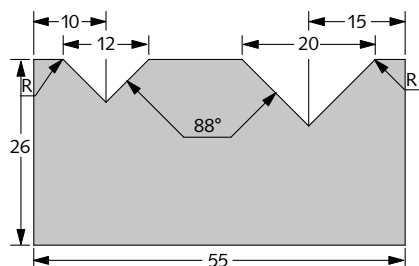
20.13/35	
α	35°
G	11.9
F	700



V = 12/20 Type 20.14/88

L = 415 / 835
R = 2.5 / 3

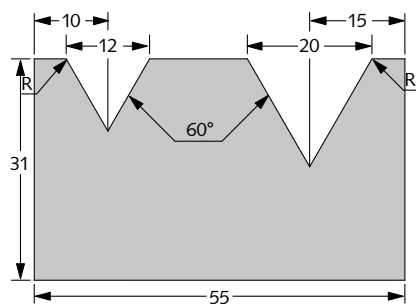
20.14/88	
α	88°
G	10.7
F	1000



V = 12/20 Type 20.14/60

L = 415 / 835
R = 1.5 / 2

20.14/60	
α	60°
G	12.4
F	700



Euro-Unterwerkzeuge

Euro lower tools

L = Länge / length (mm)

S = Segmentiert / sectionized (mm)

R = Radius / radius (mm)

H = Höhe / height (mm)

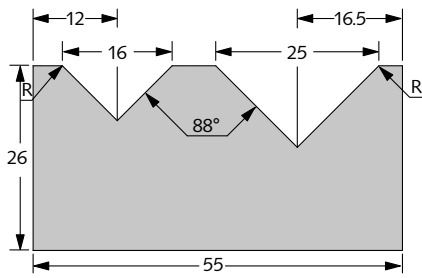
G = Gewicht / weight (kg/m)

F = max. zulässige Belastung / max. permitted load (kN/m)

V = 16/25 Type 20.15/88

L = 415 / 835
R = 2.75 / 3

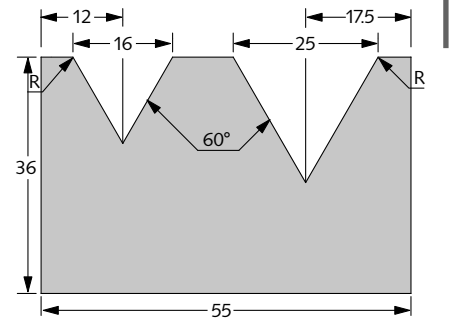
20.15/88	
α	88°
G	10.1
F	1000



V = 16/25 Type 20.15/60

L = 415 / 835
R = 2 / 2.5

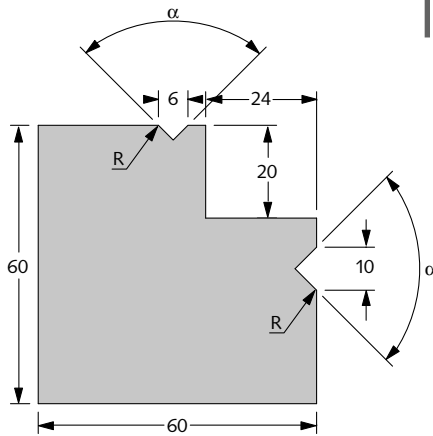
20.15/60	
α	60°
G	12.8
F	700



V = 6/10 Type 20.16/88/90

L = 415 / 835
R = 0.5/0.6

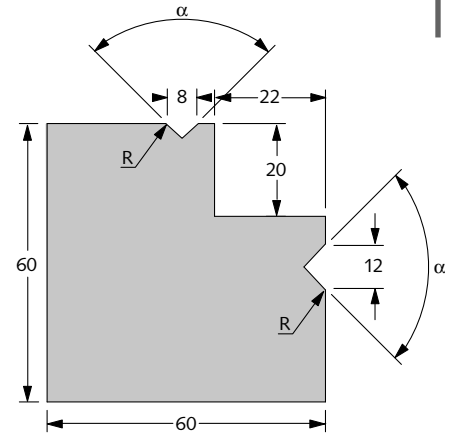
20.16/88/90	
α	88°/90°
G	24.2
F	950



V = 8/12 Type 20.17/88/90

L = 415 / 835
R = 0.5/0.6

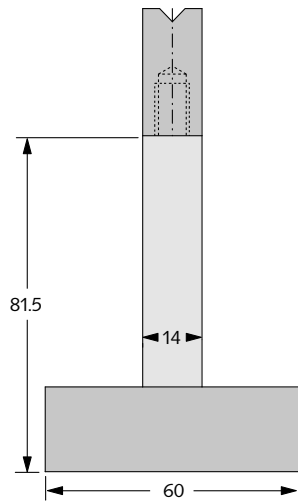
20.17/88/90	
α	88°/90°
G	24.4
F	950



330

L = 415 / 835

330	
G	16.8
F	1000



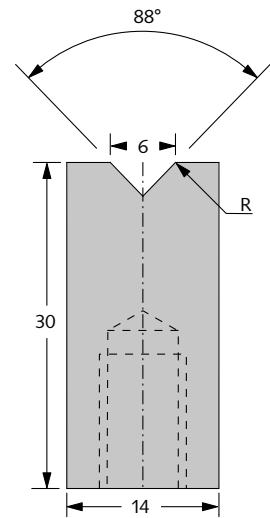
V = 6 Type 320/88

L = 415 / 835

S = 835

R = 1.5

320/88	
α	88°
G	3.2
F	950



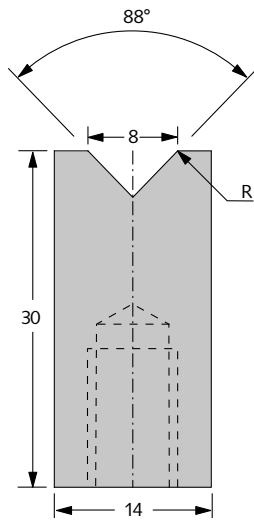
V = 8 Type 321/88

L = 415 / 835

S = 835

R = 1.5

321/88	
α	88°
G	3.1
F	950



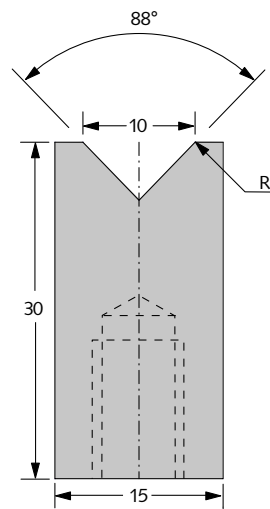
V = 10 Type 322/88

L = 415 / 835

S = 835

R = 2

322/88	
α	88°
G	3
F	950



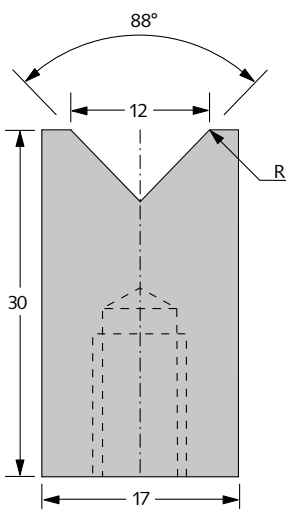
V = 12 Type 325/88

L = 415 / 835

S = 835

R = 2.5

325/88	
α	88°
G	2.8
F	950



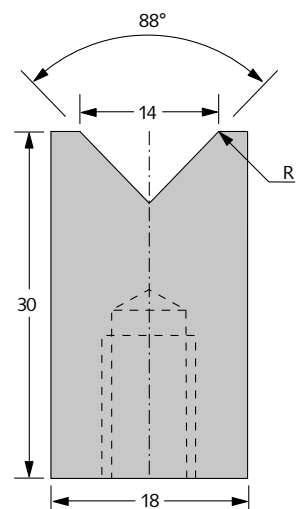
V = 14 Type 326/88

L = 415 / 835

S = 835

R = 2.5

326/88	
α	88°
G	2.7
F	950



Euro-Unterwerkzeuge

Euro lower tools

L = Länge / length (mm)

S = Segmentiert / sectionized (mm)

R = Radius / radius (mm)

H = Höhe / height (mm)

G = Gewicht / weight (kg/m)

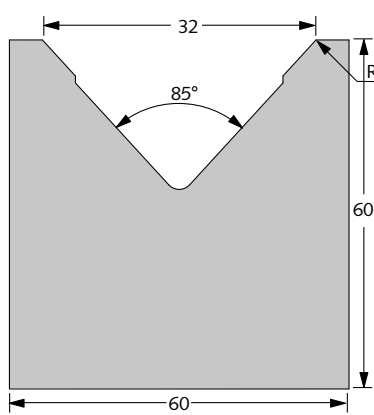
F = max. zulässige Belastung / max. permitted load (kN/m)

V = 32 Type 20.11/32

L = 415 / 835

R = 4

20.11/32	
α	85°
G	25.9
F	1000

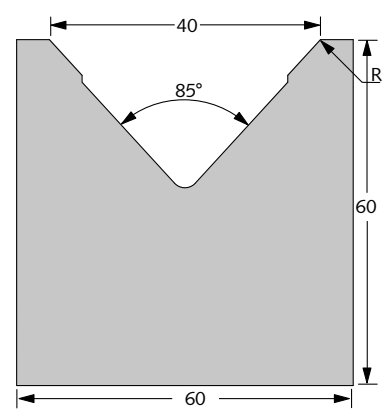


V = 40 Type 20.11/40

L = 415 / 835

R = 4

20.11/40	
α	85°
G	25.3
F	1000

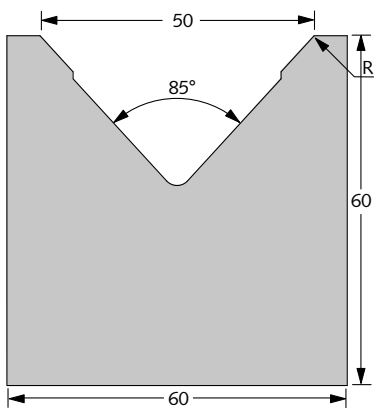


V = 50 Type 20.11/50

L = 415 / 835

R = 4

20.11/50	
α	85°
G	23.4
F	1000

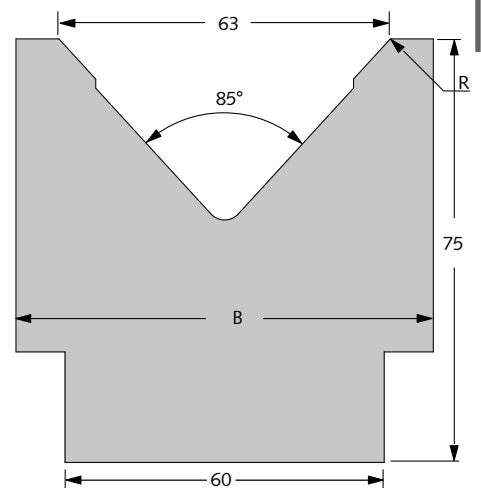


V = 63 Type 20.11/63

L = 415 / 835

R = 5

20.11/63	
α	85°
B	80
G	36.8
F	1000

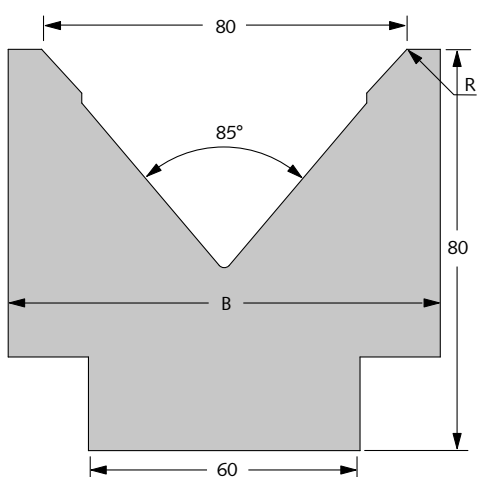


V = 80 Type 20.11/80

L = 415 / 835

R = 5

20.11/80	
α	85°
B	95
G	40
F	1000

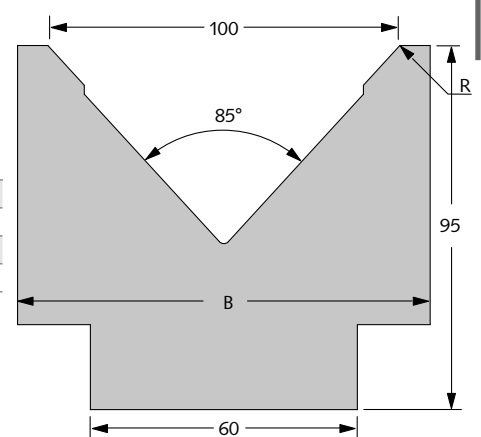


V = 100 Type 20.11/100

L = 415 / 835

R = 8

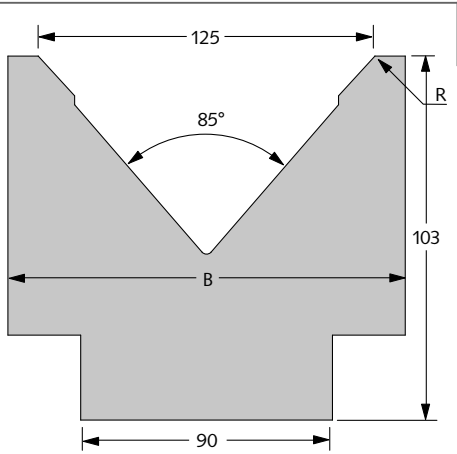
20.11/100	
α	85°
B	115
G	56.4
F	1000



V = 125 Type 20.11/125

L = 415 / 835
R = 15

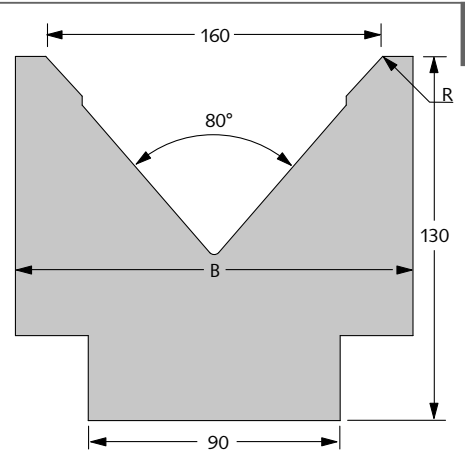
20.11/125	
α	85°
B	154
G	95
F	1000



V = 160 Type 20.11/160

L = 415 / 835
R = 15

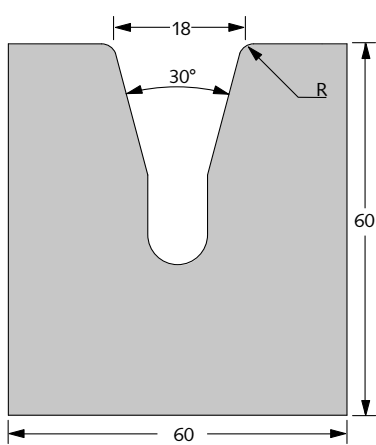
20.11/160	
α	80°
B	185
G	149
F	1000



V = 18 Type 340

L = 415 / 835
R = 3

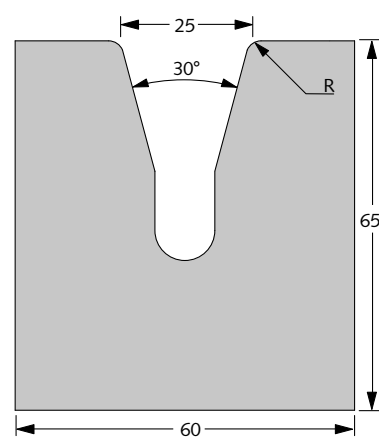
340	
α	30°
G	25.9
F	600



V = 25 Type 341

L = 415 / 835
R = 3

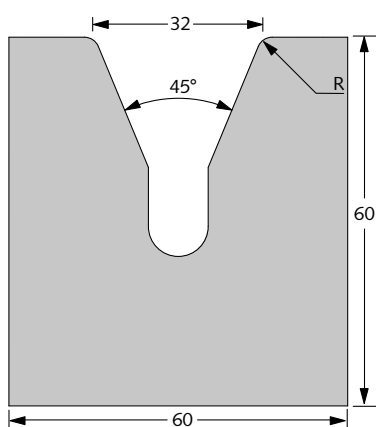
341	
α	30°
G	26.3
F	600



V = 32 Type 342

L = 415 / 835
R = 3

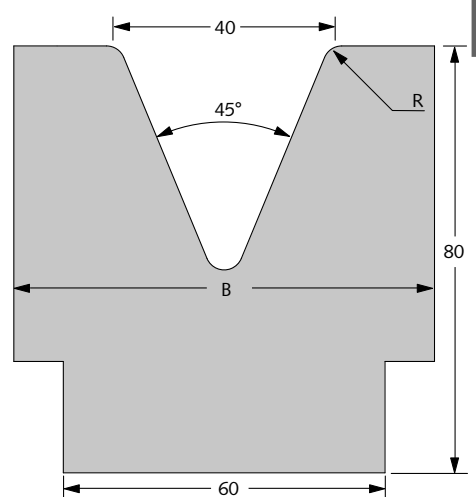
342	
α	45°
G	25.5
F	600



V = 40 Type 343

L = 415 / 835
R = 3

343	
α	45°
B	80
G	38.6
F	700



Blockmatrizen

Multi-V dies

L = Länge / length (mm)

S = Segmentiert / sectionized (mm)

R = Radius / radius (mm)

H = Höhe / height (mm)

G = Gewicht / weight (kg/m)

F = max. zulässige Belastung / max. permitted load (kN/m)

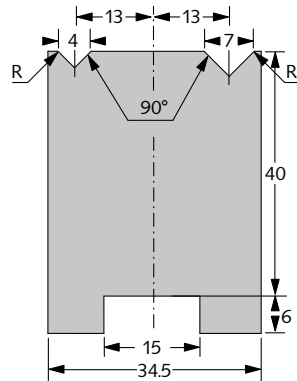
V = 4/7 Type 501/90

L = 415 / 835

S = 835

R = 0.5

501/90	
α	90°
G	11.4
F	600



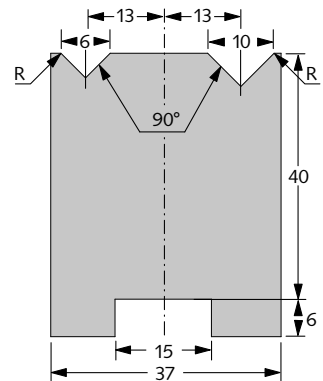
V = 6/10 Type 502/90

L = 415 / 835

S = 835

R = 0.5 / 0.6

502/90	
α	90°
G	12.1
F	700



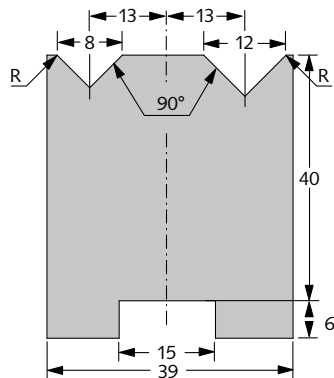
V = 8/12 Type 503/90

L = 415 / 835

S = 835

R = 0.5

503/90	
α	90°
G	12.4
F	700



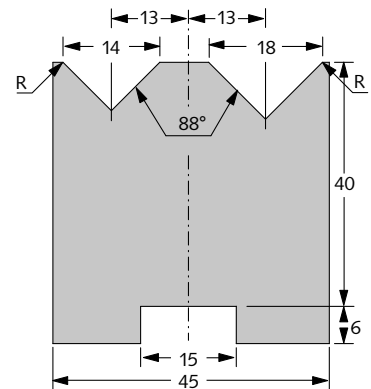
V = 14/18 Type 504/88

L = 415 / 835

S = 835

R = 0.5

504/88	
α	88°
G	14.6
F	1000



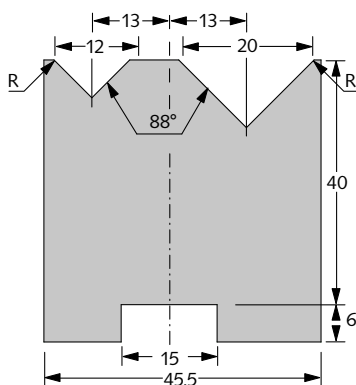
V = 12/20 Type 505/88

L = 415 / 835

S = 835

R = 0.5

505/88	
α	88°
G	14.2
F	1000



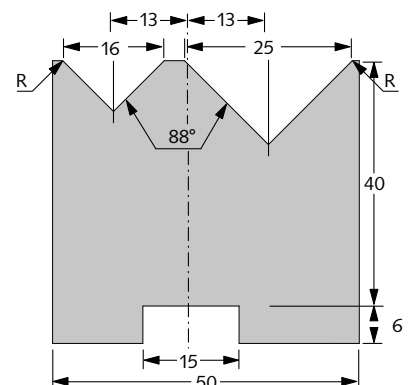
V = 16/25 Type 506/88

L = 415 / 835

S = 835

R = 0.8

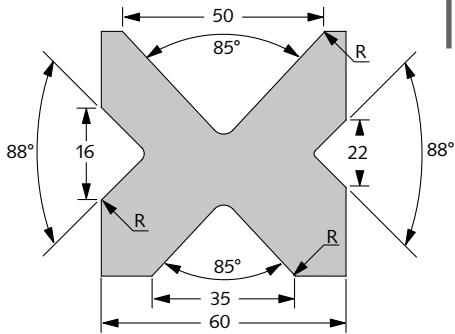
506/88	
α	88°
G	15.5
F	1000



V = 16/22/35/50 Type 20.09

L = 415 / 835
S = 835
R = 2

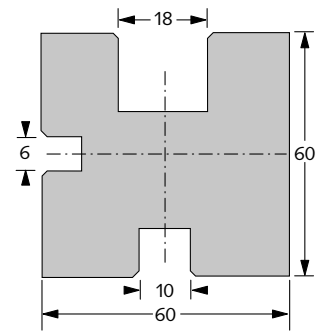
20.09	
$\alpha 1$	85°
$\alpha 2$	88°
G	19
F	1000



U=6/10/18 Type 20.08

L = 415 / 835
S = 835
Fase / Chamfer = 0.5 / 1 / 1.5 x 45°

20.08	
G	23
F	1000

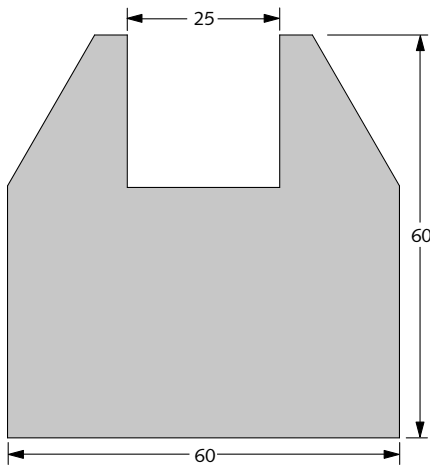


Halter für PU-Einsätze Holder for PU inserts

60.1 Halter / Holder

L = 415 / 835

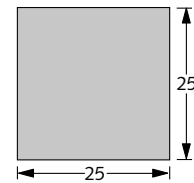
60.1	
G	21
F	200



61.1 PU-Einsatz / PU insert

L = 415 / 835

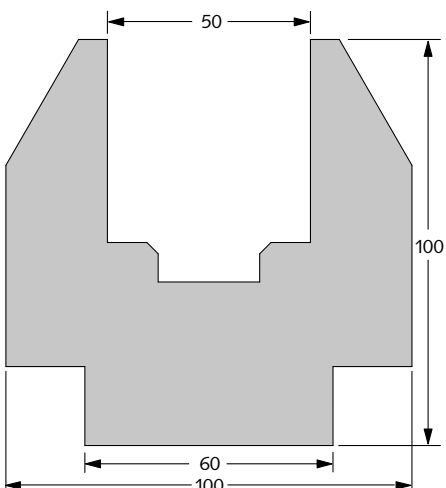
61.1
80 shore
95 shore



60.3 Halter / Holder

L = 415 / 835

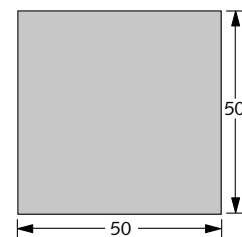
60.3	
G	46
F	200



61.3 PU-Einsatz / PU insert

L = 415 / 835

61.3
80 shore
95 shore



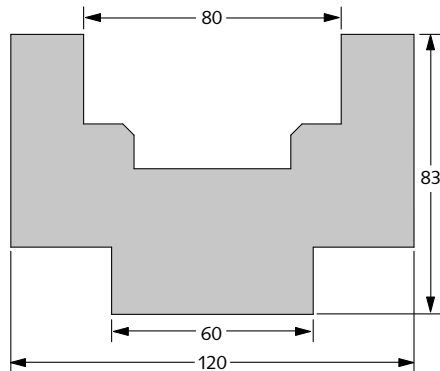
Halter für PU-Einsätze Holder for PU inserts

L = Länge / length (mm)
 S = Segmentiert / sectionized (mm)
 R = Radius / radius (mm)
 H = Höhe / height (mm)
 G = Gewicht / weight (kg/m)
 F = max. zulässige Belastung / max. permitted load (kN/m)

60.4 Halter / Holder

L = 415 / 835

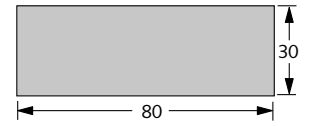
60.4	
G	48
F	200



61.4 PU-Einsatz / PU insert

L = 415 / 835

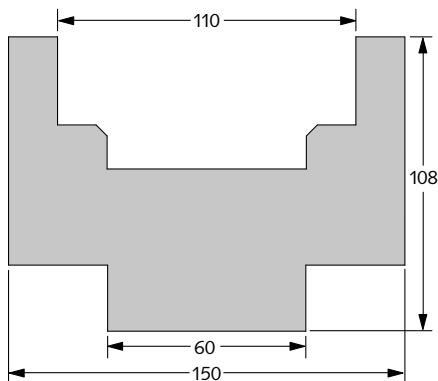
61.4	
80 shore	
95 shore	



60.5 Halter / Holder

L = 415 / 835

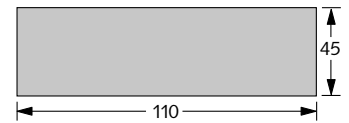
60.5	
G	66
F	200



61.5 PU-Einsatz / PU insert

L = 415 / 835

61.5	
80 shore	
95 shore	



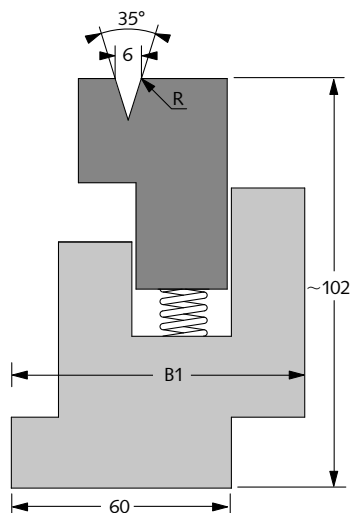
Zudrückwerkzeuge Hemming tools

V = 6 Type 30.01/6

L = 415 / 835

R = 1

30.01/6	
α	35°
B	60
B1	77
G	43
F	600

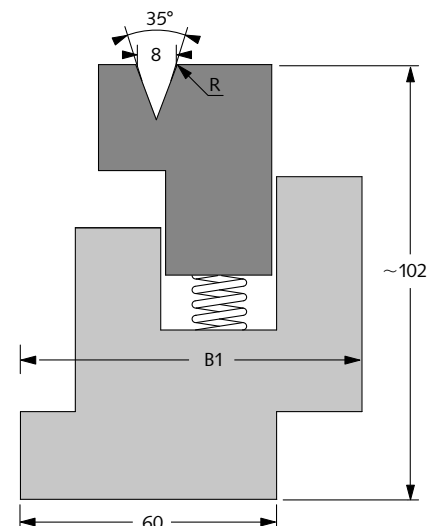


V = 8 Type 30.01/8

L = 415 / 835

R = 1

30.01/8	
α	35°
B	60
B1	77
G	43
F	500

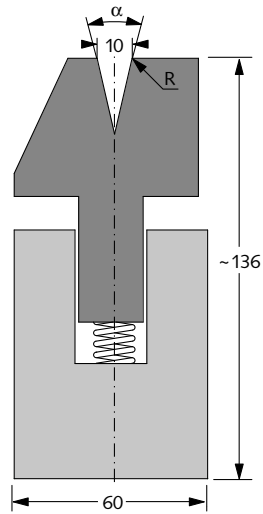


Zurückwerkzeuge Hemming tools

V = 10 Type 30.01/10

L = 415 / 835
R = 1

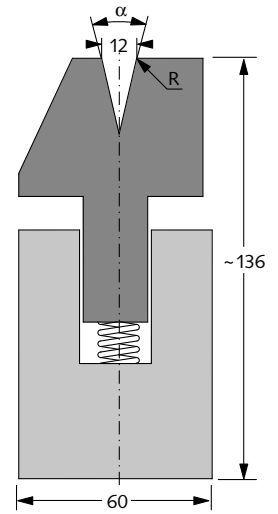
30.01/10	
α	26°/35°
G	50.5
F	650



V = 12 Type 30.01/12

L = 415 / 835
R = 1.5

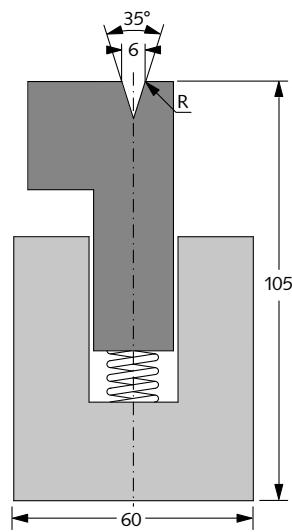
30.01/12	
α	26°/35°
G	50
F	650



V = 6 Type 30.02/6

L = 415 / 835
R = 1

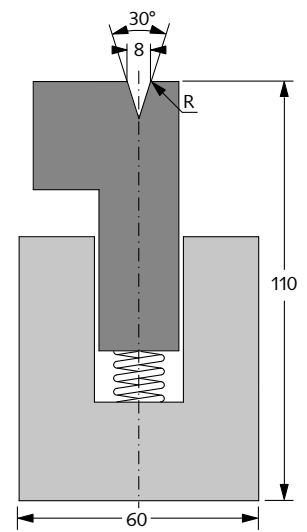
30.02/6	
α	35°
G	40
F	600



V = 8 Type 30.02/8

L = 415 / 835
R = 1.5

30.02/8	
α	30°
G	42
F	500



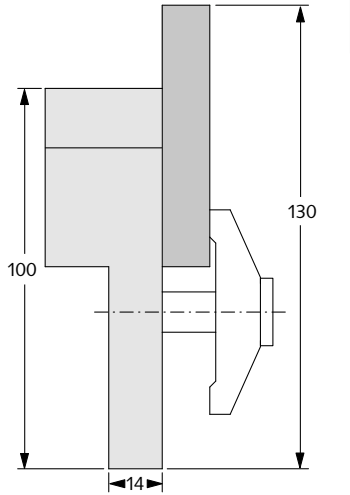
Zubehör für Oberwerkzeuge Accessories for upper tools

L = Länge / length (mm)
 S = Segmentiert / sectionized (mm)
 R = Radius / radius (mm)
 H = Höhe / height (mm)
 G = Gewicht / weight (kg/m)
 F = max. zulässige Belastung / max. permitted load (kN/m)

40.03 Verlängerungen / Adapters + ST 44

L = 150

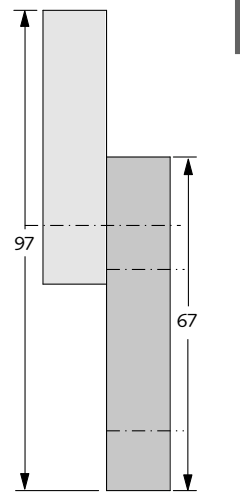
40.03	
G	30
F	1600



40.05 Halter für Radius- oder Zudrückwerkzeug Holder for radius tool or hemming tool

L = 415 / 835

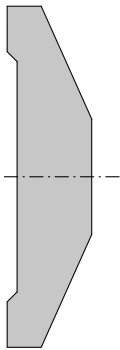
40.05	
G	12.3
F	1200



Adapter für Oberwerkzeuge Adapters for upper tools

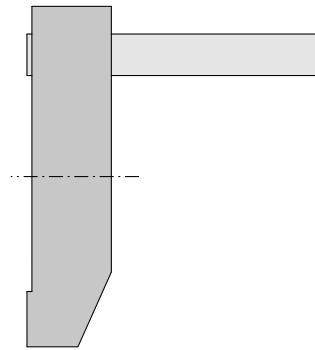
ST 41

L = 150



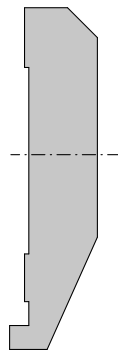
ST 42

L = 150



ST 43

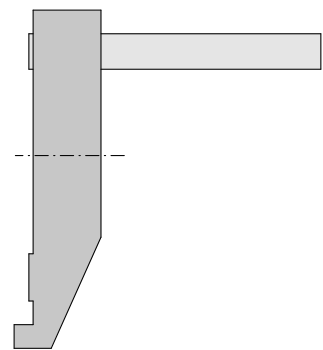
L = 150



ST 44

(Quick clamping)

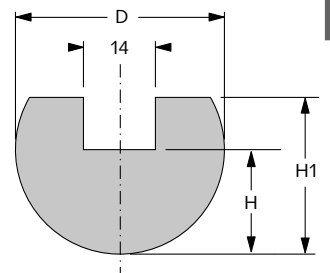
L = 150



40.09

Radiuseinsätze / Radius inserts

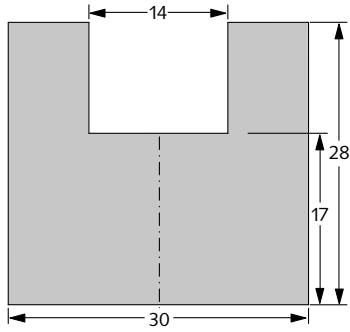
Type	40.09	40.09	40.09	40.09	40.09	40.09	40.09	40.09	40.09
L	415 / 835	415 / 835	415 / 835	415 / 835	415 / 835	415 / 835	415 / 835	415 / 835	415 / 835
D mm	20	25	30	35	40	50	60	80	100
H	12	17	20	22	24	29	34	44	54
H1	16	22	27	32	34	39	44	54	64
G	1.8	3.2	4.5	6	8	12	16	26	40



40.02 Halter / Holder

L = 415 / 835

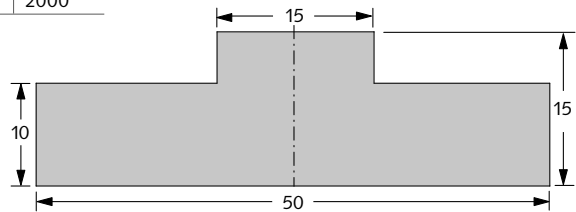
40.02	
G	5.4
F	2000



40.15 Halter für Matrizen / Die holder

L = 415 / 835

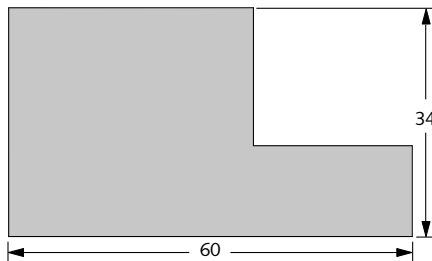
40.15	
G	4.5
F	2000



40.06 Halter für Matrizen / Die holder

L = 415 / 835

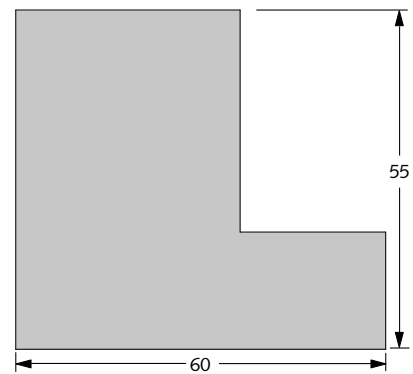
40.06	
G	12
F	2000



40.07/55 Halter für Matrizen / Die holder

L = 415 / 835

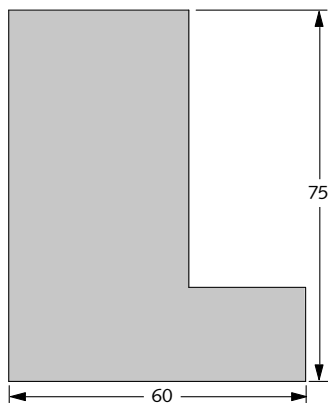
40.07/55	
G	19
F	2000



40.07/75 Halter für Matrizen / Die holder

L = 415 / 835

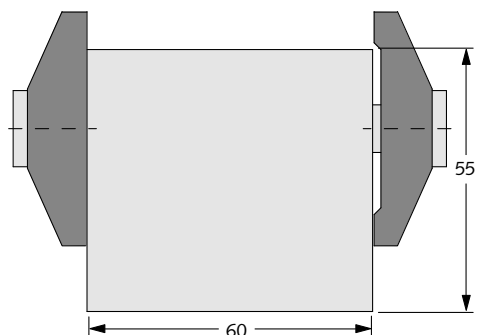
40.07/75	
G	24
F	2000



40.55 Klemmplatte für Matrizen / Clamp for dies

L = 415 / 835

40.55	
G	35
F	2000





Your contact
www.bystronic.com

Beyeler Werkzeuge Tools/0610d-e/Printed in Switzerland © Copyright Bystronic 2007