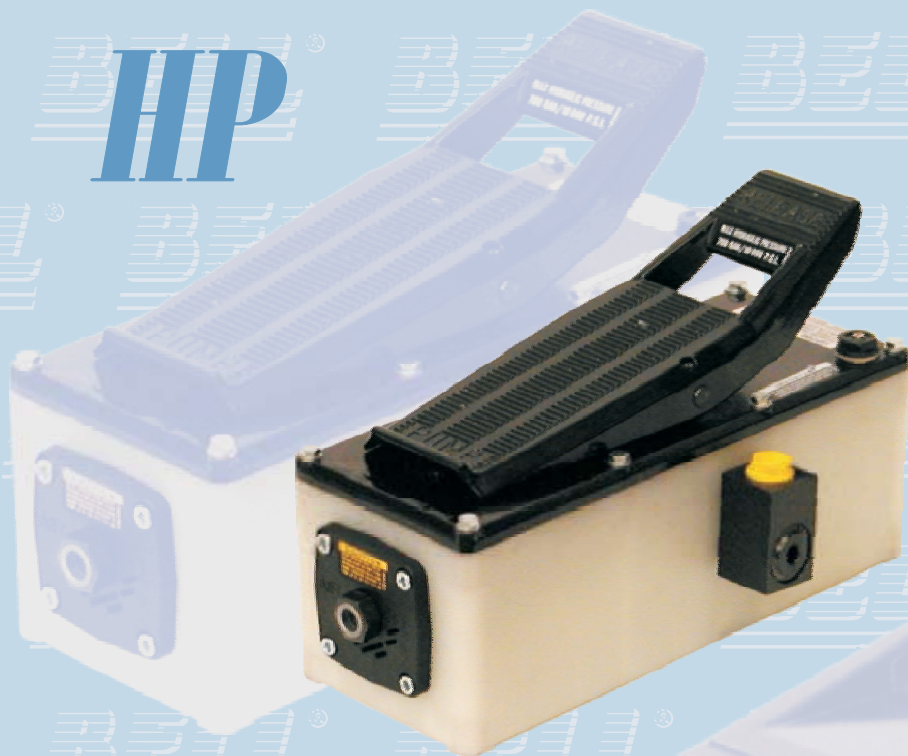


HP



UNITÀ PNEUMO-IDRAULICHE
AIR-OIL BOOSTERS
LUFTHYDRAULISCHE PUMPEN



Ultra Air Pump

UP

BELL®

via F. De Pisis, 5 - Z.I. Mancasale
42100 Reggio Emilia - Italy
P. IVA 01171160359

Tel. +39 0522 505.911
Fax +39 0522 514.204
E-mail: bell@bell.it - www.bell.it



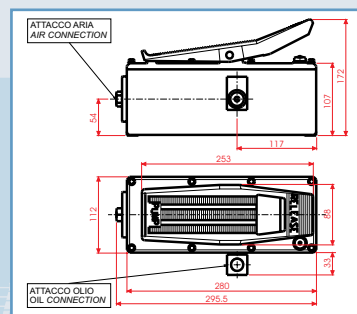
Pressione olio fino a 700 bar
Oil pressure up to 700 bar
Öldruck bis 700 bar

No aria lubrificata
No lubricated air
Keine geschmierte Luft

3 diverse portate fino a 2,2 l/min.
3 different flows up to 2,2 l/min
3 Ölförderleistungen bis 2,2 l/min

Peso 5 Kg
Weight 5 Kg
Gewicht 5 Kg

Capacità serbatoio 1,4 l
Tank capacity 1,4 l
Tankinhalt 1,4 l



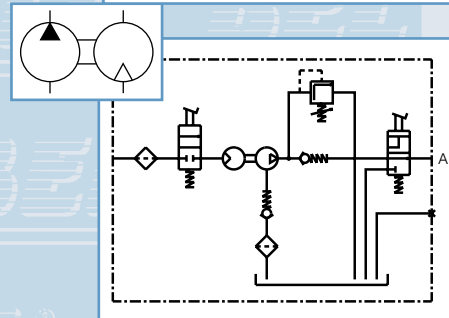
HP



Rete pneumatica (5 ÷ 8 bar)
Pneumatic circuit (5 ÷ 8 bar)
Druckluftnetz (5 ÷ 8 bar)

Bassa rumorosità (75 dbA)
Low noise (75 dbA)
Laufruhiger Betrieb (75 dbA)

Design compatto (295x115x170 mm)
Compact design (295x115x170 mm)
Kompakte Abmessungen (295x115x170 mm)



HP+Remote Control



HP RC

UNITA' PNEUMO-IDRAULICHE HP e UP

Grazie ad un design compatto le unità pneumo-idrauliche BELL sono piccole, maneggevoli e portatili (peso da 5 a 10 kg a seconda dei modelli). Serbatoi con capacità da 1,4, 2,4 e 5 litri a seconda delle versioni e dei modelli. Possibilità di personalizzazioni a richiesta. Le pressioni di uscita dell'olio variano a seconda della portata del pompante interno e della pressione di aria in ingresso: 0,8 1,4 o 2,2 litri/min per ottenere rispettivamente 250 -500-700 bar. Ogni unità HP e UP è dotata di filtro aria interno sostituibile e di una valvola di massima pressione regolabile per proteggere i componenti idraulici indipendentemente dalla pressione dell'aria. Concepite per il funzionamento di cilindri a semplice o a doppio effetto a seconda delle versioni presenti in gamma queste pompe possono essere utilizzate in tutte le applicazioni idrauliche, soprattutto in quelle che necessitano di pressioni elevate e nei casi in cui il flusso debba essere moderato e controllabile, in modo da assicurare la precisione nelle manovre.

AIR-OIL BOOSTERS HP AND UP

Thanks to a compact design BELL air-oil boosters are small and portable (weight from 5 to 10 kg depending on the models). Tank capacities of 1,4, 2,4 and 5 litres depending of the versions and models. Possibility to personalize on request. Output oil pressures can vary by choosing different flows and input air pressures: 0,8 1,4 or 2,2 l/min to reach 250 500 or 700 bar respectively. Each HP and UP unit is equipped with an inside air filter replaceable and a relief valve settable to protect all the hydraulic components. Developed to operate single and double-acting cylinders depending on the versions these pumps can be useful in every hydraulic application, especially in those which need high pressure and in cases where the flow must be kept under control in order to grant the maximum precision during the manoeuvres.

HP UND UP DRUCKLUFTBETÄTIGTE HYDROEINHEITEN

Durch ein kompaktes Design, sind die BELL lufthydraulische Pumpen klein, handlich und tragbar (Gewicht von 5 bis 10 Kg. nach den verschiedenen Modelle). Tankinhalt: 1,4 2,4 und 5 Lt. nach den verschiedenen Modelle und Versionen). Maßschneidernsmöglichkeiten auf Anfrage. Der Druck am Ölausgang verändert proportional zur Förderleistung des Innenpompengahäuse und zum Druck am Luffeinlass: 0,8 1,4 oder 2,2 (l/Min) um 250 beziehungsweise 500 oder 700 bar zu erhalten. Alle unsere HP und UP Einheiten sind mit einem internen austauschbaren Lufffilter und Überdruckventil, das die hydraulischen Bauteile unabhängig vom Luffdruck schützt, ausgestattet. Für den Betrieb von ein und/oder doppelt wirkenden Zylinder konzipiert, können diese Pumpen in alle hydraulischen Anwendungen verwendet werden. Besonders sind unsere Einheiten für all jene Fälle, in denen hohe Drucke erforderlich sind, sowie für all jene Fälle, in denen der Strom moderiert und kontrolliert werden soll, um eine angemessene Bedienung zu ermöglichen.

BELL®



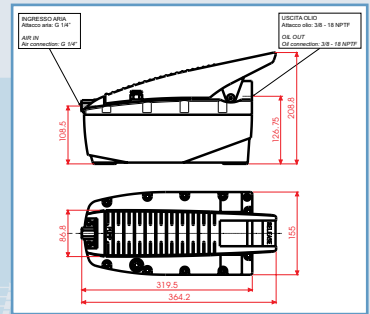
Pressione olio fino a 700 bar
Oil pressure up to 700 bar
Öldruck bis 700 bar

No aria lubrificata
No lubricated air
Keine geschmierte Luft

3 diverse portate fino a 2,2 l/min.
3 different flows up to 2,2 l/min
3 Ölförderleistungen bis 2,2 l/min

Peso 6,3 Kg
Weight 6,3 Kg
Gewicht 6,3 Kg

Capacità serbatoio 2,4-5-7 l
Tank capacity 2,4-5-7 l
Tankinhalt 2,4-5-7 l



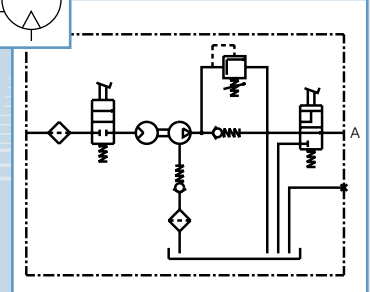
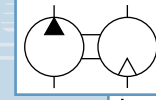
UPF



Rete pneumatica (2,8 10 bar)
Pneumatic circuit (2,8 10 bar)
Druckluftnetz (2,8 10 bar)

Bassa rumorosità (75 dbA)
Low noise (75 dbA)
Laufruhiger Betrieb (75 dbA)

Design compatto (365x155x209 mm)
Compact design (365x155x209 mm)
Kompakte Abmessungen (365x155x209 mm)



UPF 5 Litri

UPF

Comando a pedale a 3 posizioni con ritorno a molla. Ideale per azionare cilindri a semplice effetto. Può azionare anche cilindri a doppio effetto montando un distributore in linea. 3 position treadle control with spring centring. Useful to operate single acting cylinders. It can operate also double acting cylinders by applying a directional control valve. 3 Stellungen Pedalsteuerung mit Federrücklauf. Kann zur Betätigung von einfach oder doppelt wirkenden Zylindern benutzt werden, indem in der Leitung ein Verteiler montiert wird.

UPM

Comando tramite distributore (valvola) manuale con funzione Stallo/Riavvio per la pressurizzazione del circuito. Ideale per l'azionamento continuo od intermittente di cilindri a semplice e doppio effetto. Directional Valve with detented position to maintain constant pressure in the hydraulic circuit. Useful for continuous or intermittent operations. Steuerverteiler mit Haltestellung für die Druckaufbau im Kreislauf. Ideal für einfach und doppelt wirkenden Zylindern für den Dauer- oder aussetzenden Betrieb.

UPC

Comando a distanza o tramite valvole o gruppi valvole (pneumatiche, idrauliche o elettrovalvole) con attacco CETOP 3. Provided with CETOP 3 base for the installation of electrical, pneumatic, manually controlled valves or the remote control. Fernbedienung, durch Ventilen oder Ventilsätzen Antrieb (pneumatisch, hydraulisch oder elektrisch), mit Anschluss CETOP 3

UPL

Per cilindri a semplice o doppio effetto (montando un distributore in linea). For single or double acting cylinders (by interposing a directional control valve). The unit is prearranged for installation of a pressure gauge. Für einfach oder doppelt wirkenden Zylindern (indem in der Leitung ein Verteiler montiert wird)

UPM



UPL



UPC

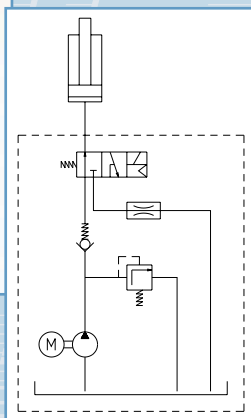




ELETTROPOMPA

Gruppo elettropompa compatto, appositamente studiato per apparecchiature di sollevamento.

- Discesa del carico controllata
- Discesa comandata da elettrovalvola a cartuccia o da valvola pneumatica
- Portata da 1 a 8 cc.
- Pressione max 250 bar
- Serbatoi da 2 e da 5 Lt.
- Possibilità di inserire la pompa in un cabinet personalizzato



ELECTRIC-PUMP

Compact electric pump group developed for lift applications.

- Controlled descent of the load
- Descent operated by cartridge electro-valve or pneumatic valve
- Flow from 1 to 8 cc.
- Max pressure 250 bar
- Tank capacities of 2 and 5 liters
- The pump can be placed in a personalized cabinet

ELEKTROPUMPE

Kompaktes Elektropumpenaggregat, eigens für Hebezeuge entwickelt.

- Kontrollierter Ladungsabstieg
- Vom Einsetzelektroventil oder vom Druckluftventil gesteuerter Abstieg
- Förderleistung von 1 bis 8 cc.
- Max Druck 250 bar
- Tanken von 2 oder 5 Liter
- Die Pumpe kann ins maßgeschneiderte Cabinet eingesteckt werden

NEW

ITEM CODE	ITEM 2 LITRES	MAX OIL FLOW (l/min)	RATE	USABLE OIL CAPACITY	ITEM CODE	ITEM 5 LITRES	MAX OIL FLOW (l/min)	RATE	USABLE OIL CAPACITY
				HORIZ - VERT					HORIZ - VERT
915200010	UPF 702 700 BAR	0,8	1/100	2,1 1,5	915300010	UPF 705 700 BAR	0,8	1/100	4,6 3,1
915200030	UPF 502 500 BAR	1,4	1/70	2,1 1,5	915300070	UPF 505 500 BAR	1,4	1/70	4,6 3,1
915200020	UPF 252 250 BAR	2,2	1/35	2,1 1,5	915300020	UPF 255 250 BAR	2,2	1/35	4,6 3,1
915230030	UPM 502 350 BAR	1,4	1/70	2,1 1,5	915330030	UPM 505 350 BAR	1,4	1/70	4,6 3,1
915230040	UPM 252 250 BAR	2,2	1/35	2,1 1,5	915330040	UPM 255 250 BAR	2,2	1/35	4,6 3,1
915210010	UPC 502 350 BAR	1,4	1/70	2,1 1,5	915310010	UPC 505 350 BAR	1,4	1/70	4,6 3,1
915210020	UPC 252 250 BAR	2,2	1/35	2,1 1,5	915310020	UPC 255 250 BAR	2,2	1/35	4,6 3,1
915220010	UPL 702 700 BAR	0,8	1/100	2,1 1,5	915320010	UPL 705 700 BAR	0,8	1/100	4,6 3,1
915220020	UPL 502 500 BAR	1,4	1/70	2,1 1,5	915320020	UPL 505 500 BAR	1,4	1/70	4,6 3,1
915220030	UPL 252 250 BAR	2,2	1/35	2,1 1,5	915320030	UPL 255 250 BAR	2,2	1/35	4,6 3,1

ITEM CODE	ITEM 1,4 LITRESN	AIR PRESSURE BAR	OIL PRESSURE BAR
913200020	HP 250	7	250
913200060	HP 500	7	500
913200010	HP 700	7	700
913200100	RC 250	7	250
913200200	RC 500	7	500
913200090	RC 700	7	700



455040020 from 0 to 400 bar
455040010 from 0 to 1000 bar



913300030 Max pressure 400 bar
913300090 Max pressure 700 bar



990100010



• Piani di appoggiovano LIFT benches



• Macchine per la sollevazione controllata. Hydraulic jack for industrial lifting benches



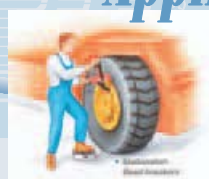
• Attrezzature per smontaggio controllato su table Equipments for Press, fitting



• Estrattori Extractors



• Attrezzature di bloccaggio Clamping equipments



Application example



• La vostra applicazione - Your application



• Presse raccogliete filtri olio. Presses for oil filters recycling

BELL®

via F. De Pisis, 5 - Z.I. Mancasale
42100 Reggio Emilia - Italy
P. IVA 01171160359

Tel. +39 0522 505.911
Fax +39 0522 514.204
E-mail: bell@bell.it - www.bell.it